



# TOWNSTAR

BETRIEBSANLEITUNG



# ***Willkommen an Bord Ihres Fahrzeugs.***

---

**Diese Bedienungs- und Wartungsanleitung** beinhaltet die für Sie nützlichen Informationen, damit:

- Sie Ihr Fahrzeug richtig kennen lernen und seine Funktionen und die fortschrittliche Technik unter allen Einsatzbedingungen voll nutzen.
- sein optimaler Betrieb durch die genaue Beachtung der Wartungshinweise gewährleistet ist
- Sie kleine Pannen ohne großen Zeitverlust selbst beheben können

Die kurze Zeit für die Lektüre dieser Anleitung lohnt sich: Sie werden zahlreiche technische Neuerungen entdecken. Sollte die eine oder andere Unklarheit bestehen bleiben, werden die Fachkräfte des Netzes Ihnen jederzeit gerne mit Rat und Tat zur Seite stehen.

Die folgenden Symbole dienen zu Ihrer Unterstützung:



und



Diese am Fahrzeug angebrachten Symbole weisen darauf hin, dass Sie hinsichtlich detaillierter Informationen zur Ausstattung des Fahrzeugs und/oder etwaigen zu beachtenden Beschränkungen hinsichtlich des Betriebs dieser Ausstattung die Bedienungsanleitung des Fahrzeugs konsultieren sollten.

➔ an beliebiger Stelle im Handbuch gibt eine Übertragung auf eine Seite an.



**Dieses an verschiedenen Stellen in der Bedienungsanleitung auftretende Symbol weist auf Gefahren und Sicherheitsempfehlungen hin.**

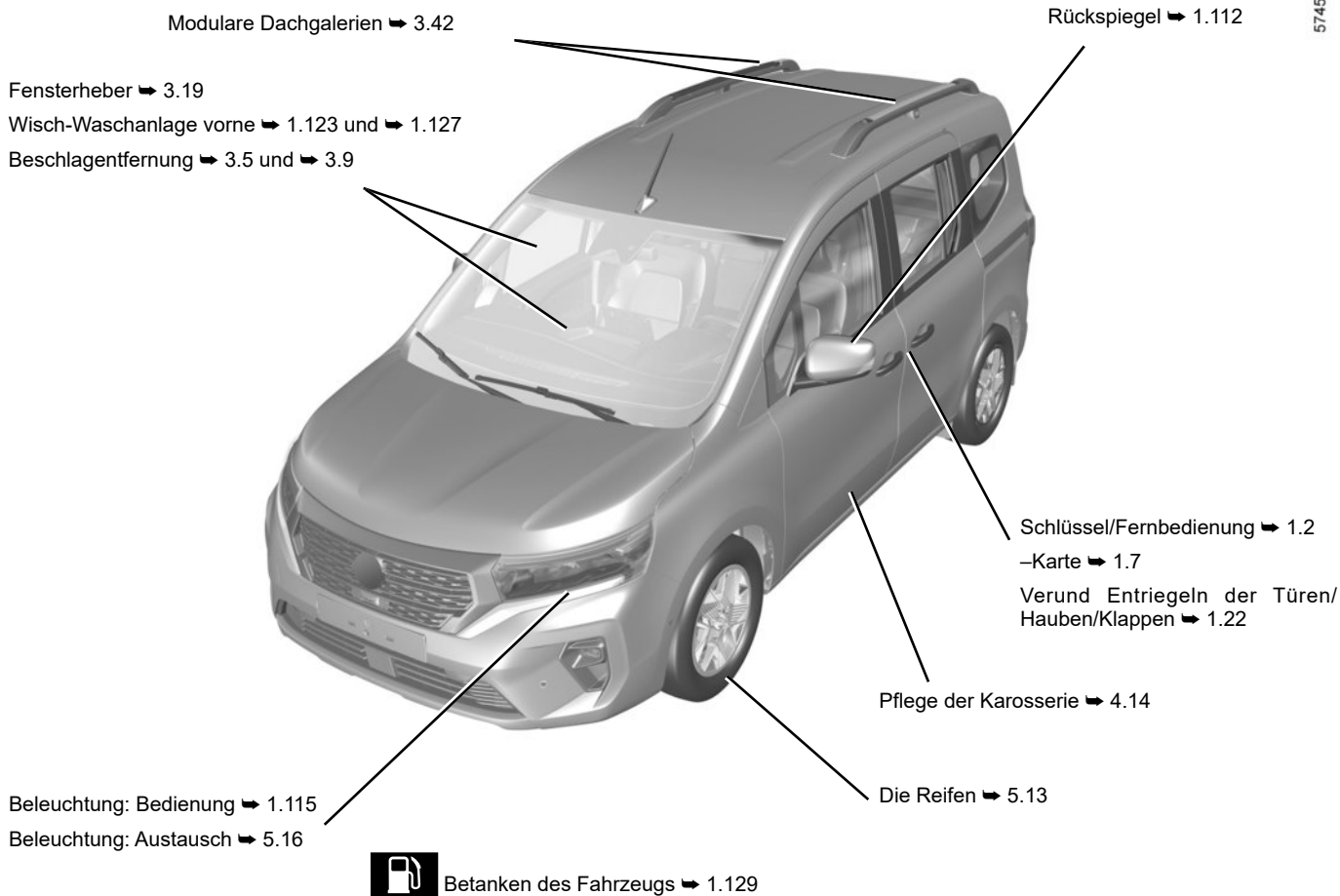
Den Ausführungen in dieser Bedienungsanleitung liegen die technischen Spezifikationen der beschriebenen Fahrzeugmodelle am Tage der Erstellung zu Grunde. **Es werden alle möglichen Ausrüstungen für die einzelnen Modelle beschrieben** (Serienausstattung oder Optionen); **der Lieferumfang der einzelnen Fahrzeuge ist abhängig vom Modell, den gewählten Optionen und dem jeweiligen Vertriebsland.** In der Bedienungsanleitung werden u. U. auch Ausrüstungen beschrieben, die erst im Laufe des Modelljahres lieferbar sein werden. **Die Grafiken in der Bedienungsanleitung dienen als Beispiele.**

Wir wünschen Ihnen gute Fahrt am Steuer Ihres Fahrzeugs.

Übersetzung aus dem Französischen. Nachdruck oder Übersetzung sind auch auszugsweise nur mit schriftlicher Genehmigung durch den Hersteller des Fahrzeugs gestattet.

# AUßEN

57450



# FAHRGASTRAUM

Einstellen der Sitzposition  
➔ 1.37

Ablagefächer, Ausstattung Fahrgastraum  
➔ 3.25

Rücksitzbank ➔ 3.34

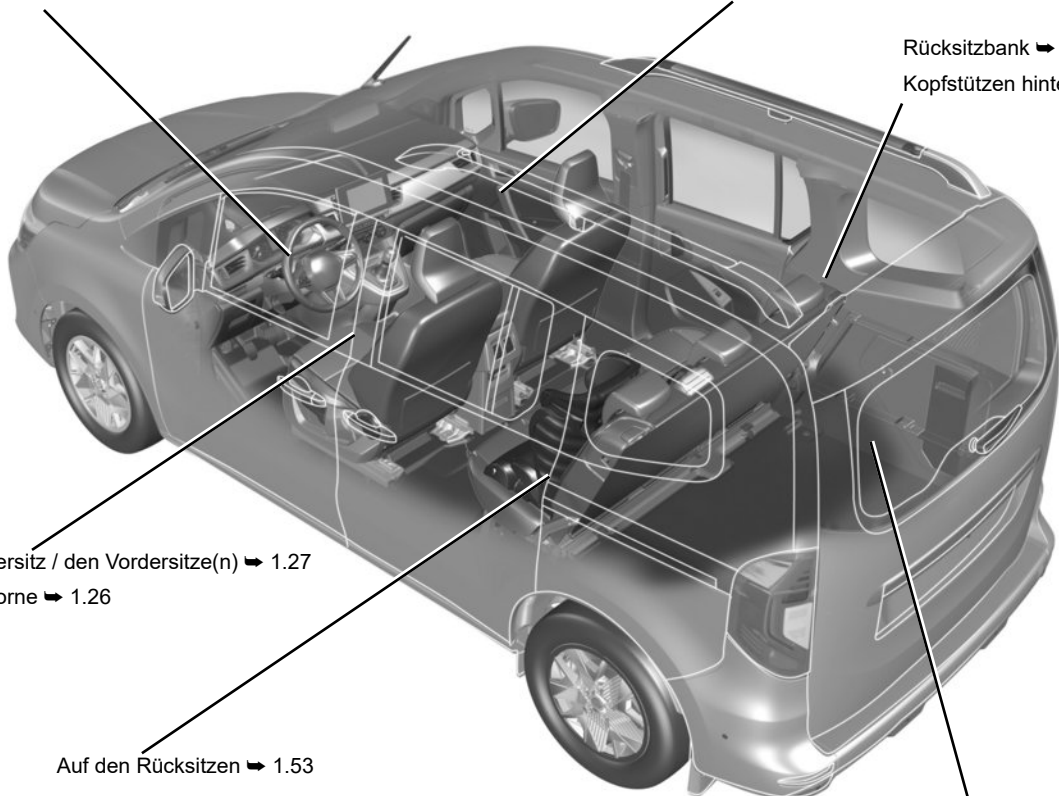
Kopfstützen hinten ➔ 3.33

Auf dem Vordersitz / den Vordersitze(n) ➔ 1.27  
Kopfstützen vorne ➔ 1.26

Auf den Rücksitzen ➔ 1.53

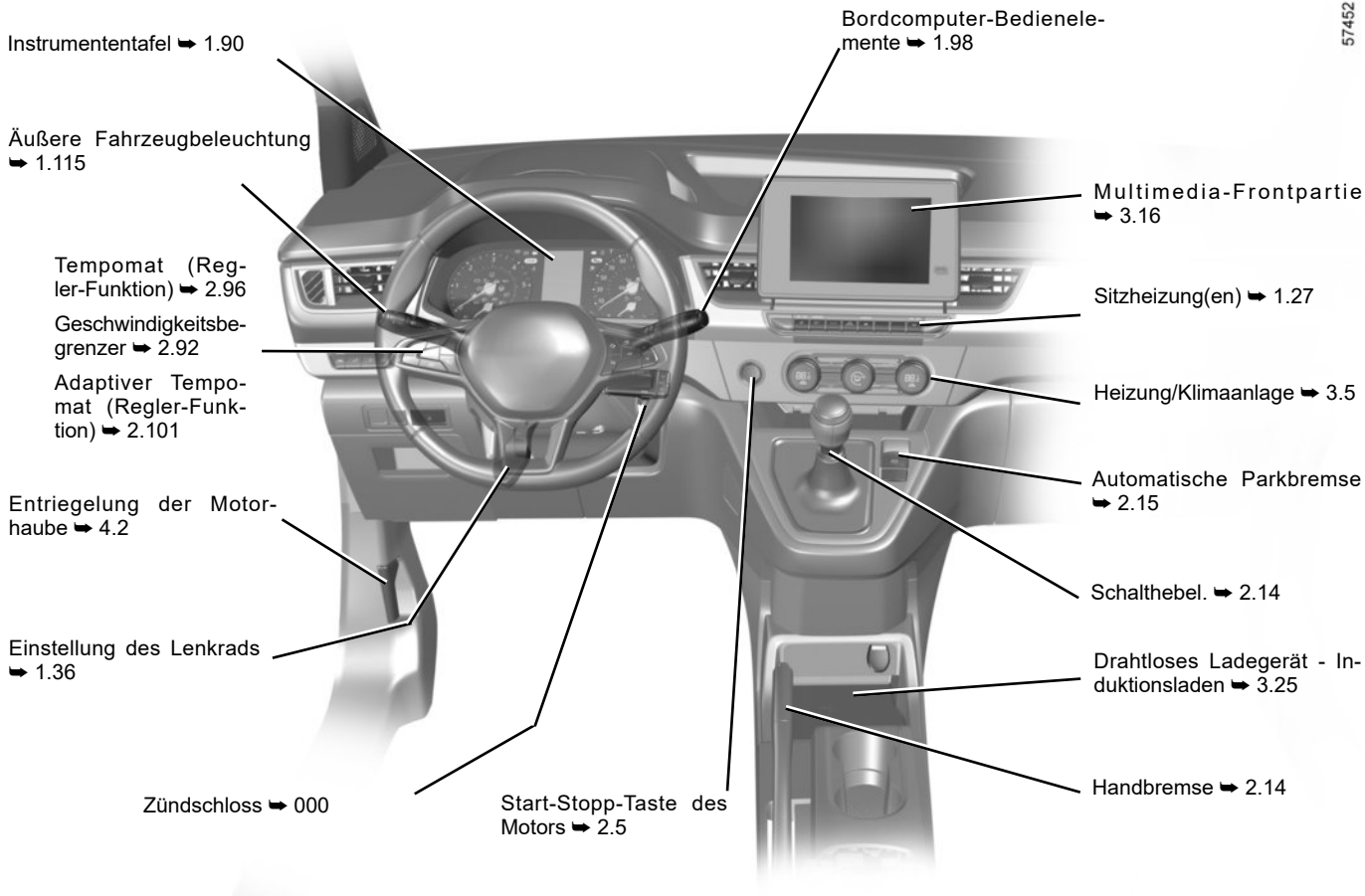
Transport von Gegenständen im  
Gepäckraum ➔ 3.39

Heckablage ➔ 3.36



# FAHRERPOSITION

57452



# FAHRHILFEN

ABS (Antiblockiersystem)

ESC (Elektronisches Stabilitätsprogramm)

Bremsassistent

Berganfahrhilfe

Fahrhilfe bei Anhängerbetrieb

Antriebsschlupfregelung

➔ 2.38

Erweiterte Sicherheit ➔ 2.69

Warnmeldung bei Spurverlassen

➔ 2.44

Spurhalteassistent ➔ 2.49

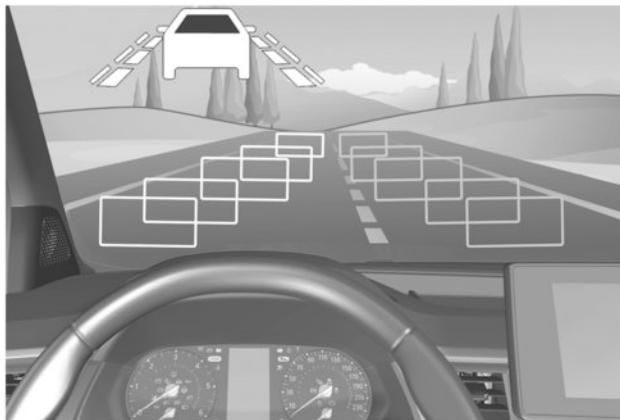
Warnhinweis toter Winkel ➔ 2.55

Stop and Start ➔ 2.8

Warnmeldung Sicherheitsabstände ➔ 2.65

Warnung bei Erkennung einer Übermüdung

➔ 2.86



Erkennung von Verkehrszeichen  
➔ 2.88

Geschwindigkeitsbegrenzer ➔ 2.92

Tempomat (Regler-Funktion) ➔ 2.96

Adaptiver Tempomat (Regler-Funktion)  
➔ 2.101

Einparkhilfe ➔ 2.131

Rückfahrkamera ➔ 2.139

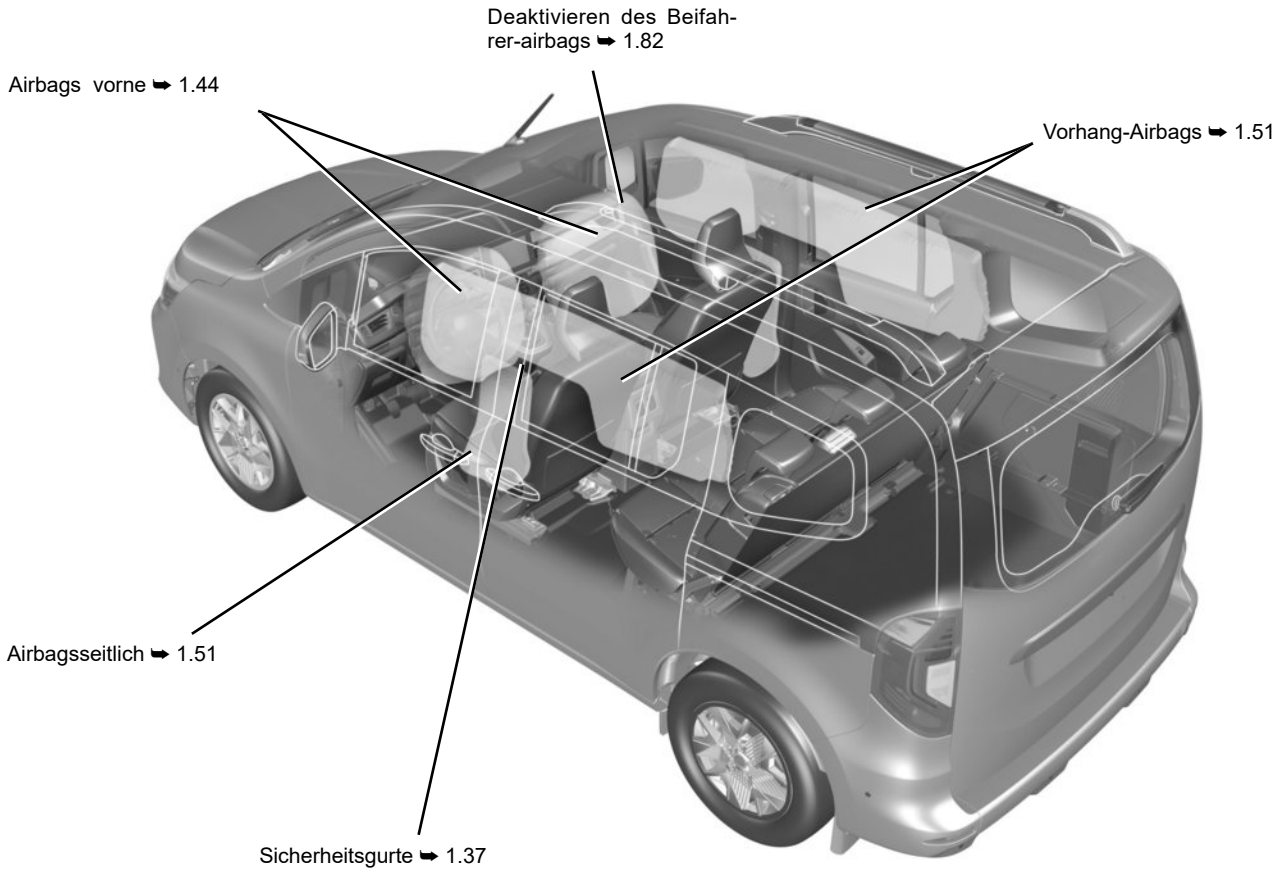
Intelligent Around View Monitor  
➔ 2.143

Parkassistent ➔ 2.152

Warnung Reifendruckverlust ➔ 2.27

Automatische Reifendruckkontrolle  
➔ 2.33

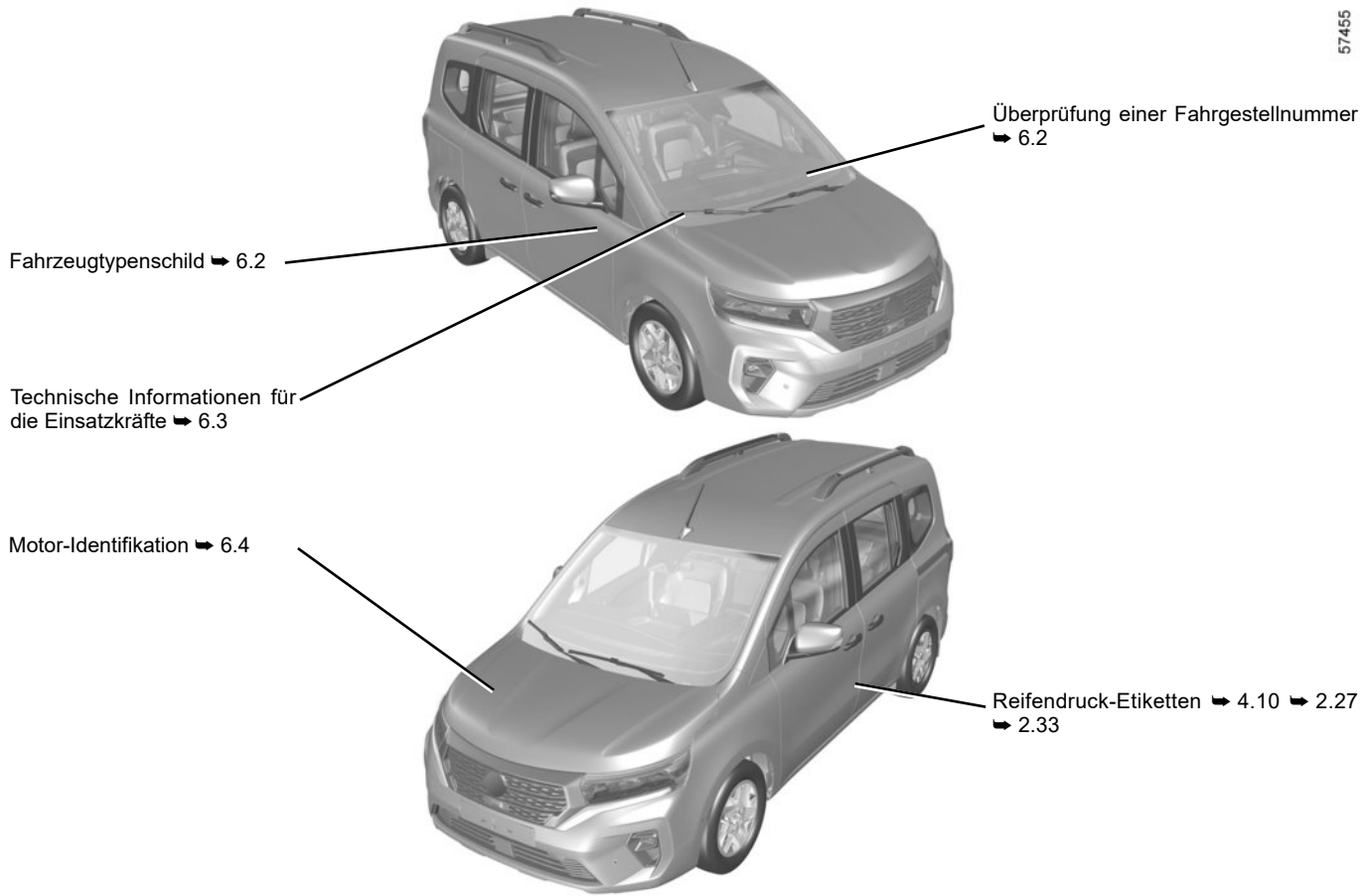
# SICHERHEIT AN BORD





# IDENTIFIKATION EINES FAHRZEUGS - AUFKLEBER

57455



## DER MOTORRAUM (Routinewartung)

57456

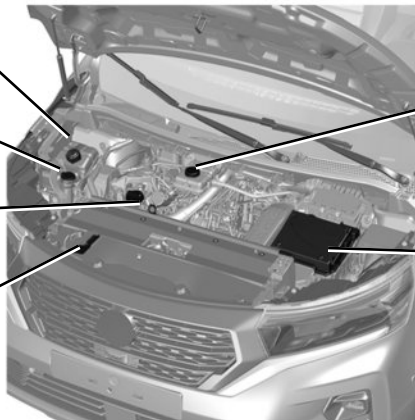
Kühflüssigkeit ➔ 4.7

Scheibenwaschflüssigkeit ➔ 4.7

Motoröl-Einfüllverschluss ➔ 4.5

Motorölmessstab ➔ 4.4

Öffnen der Fronthaube  
➔ 4.2



Bremsflüssigkeit ➔ 4.7

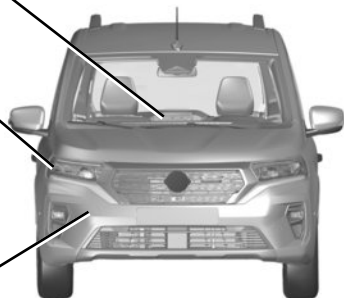
Batterie: ➔ 4.12

# PANNENHILFE

Austausch der Wischerblätter  
vorne ➔ 5.38

Scheinwerfer-Glühlampen aus-  
tauschen ➔ 5.16

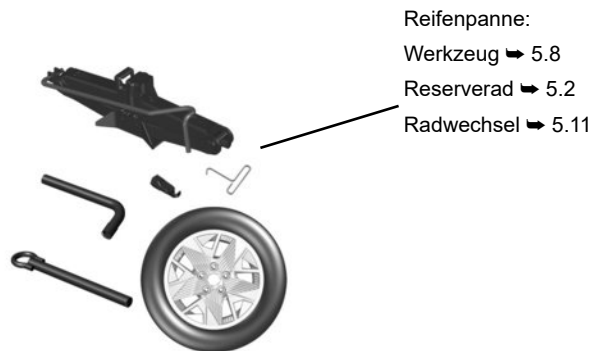
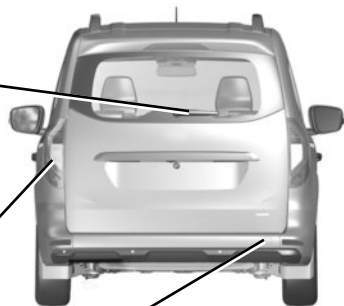
Abschleppflansch vorne ➔ 5.40



Austausch des Heckscheiben-  
Wischerblatts ➔ 5.38

Rückleuchten-Glühlampen aus-  
tauschen ➔ 5.18

Abschleppflansch hinten  
➔ 5.40

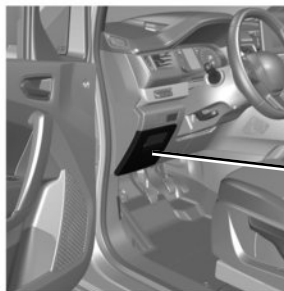


Reifenpanne:

Werkzeug ➔ 5.8

Reserverad ➔ 5.2

Radwechsel ➔ 5.11



Sicherungen ➔ 5.35



# I N H A L T

## Kapitel

**Machen Sie sich mit Ihrem Fahrzeug vertraut .....**

**1**

**Fahrhinweise .....**

**2**

**Für Ihr Wohlbefinden .....**

**3**

**Wartung .....**

**4**

**Praktische Hinweise .....**

**5**

**Technische Daten .....**

**6**

**Stichwortverzeichnis .....**

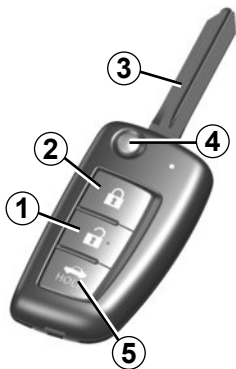
**7**



# ***Kapitel 1: Machen Sie sich mit Ihrem Fahrzeug vertraut***

Schlüssel, Funk-Fernbedienung: Allgemeines, Verwendung, Spezial-Verriegelung . . . . .	1.2
Intelligenter Schlüssel: Allgemeines, Verwendung, Spezialverriegelung . . . . .	1.7
Öffnen und Schließen der Türen . . . . .	1.16
Ver- und Entriegeln der Türen, Hauben, Klappen . . . . .	1.22
Automatische Verriegelung der Türen/Hauben/Klappen während der Fahrt . . . . .	1.25
Kopfstützen, Vordersitze . . . . .	1.26
Lenkrad, Servolenkung . . . . .	1.36
Sicherheitsgurte . . . . .	1.37
Zusätzliches Rückhaltesystem . . . . .	1.44
vorn, hintere Sicherheitsgurte . . . . .	1.44
seitlich . . . . .	1.51
Kindersicherheit: Allgemeines . . . . .	1.53
Wahl der Kindersitzbefestigung . . . . .	1.56
Einbau des Kindersitzes, Allgemeines . . . . .	1.59
Kindersitze: Befestigung mit Sicherheitsgurt oder Isofix-System . . . . .	1.61
Deaktivierung, Aktivierung des Beifahrerairbags . . . . .	1.82
Signalanlage . . . . .	1.85
Fahrposition . . . . .	1.86
Instrumententafel . . . . .	1.90
Displays und Anzeigen . . . . .	1.95
Bordcomputer . . . . .	1.98
Menü für persönliche Einstellungen am Fahrzeug . . . . .	1.107
Uhrzeit und Außentemperatur . . . . .	1.110
Spiegel . . . . .	1.112
Äußere Fahrzeugbeleuchtung . . . . .	1.115
Leuchtweitenregulierung . . . . .	1.121
Scheiben-Wisch-Waschanlage . . . . .	1.123
Kraftstofftank (Betanken des Fahrzeugs) . . . . .	1.129

# SCHLÜSSEL, FUNK-FERNBEDIENUNG: Allgemeines (1/2)



57341

- 1 Entriegeln aller Türen/Hauben/Klappen
- 2 Verriegelt alle Türen/Hauben/Klappen.
- 3 Schlüssel zum Starten des Motors und Öffnen der Fahrtür.
- 4 Verriegelung/Entriegelung des Schlüsselleinsatzes. Drücken Sie auf den Knopf 4 - der Einsatz bewegt sich selbstständig aus seiner Aufnahme. Drücken Sie auf den Knopf 4 und folgen Sie dem Einsatz, um ihn einzurasten.
- 5 Entriegeln/Verriegeln des Kofferraums allein oder, je nach Fahrzeug, Entriegeln der seitlichen Schiebetüren und hinteren Flügeltüren.

## Aktionsradius der Funk-Fernbedienung

Dieses variiert je nach den Bedingungen des Umfelds bzw. Geländes. Es empfiehlt sich daher, darauf zu achten, dass die Fernbedienung nicht versehentlich betätigt und damit die Türen unbeabsichtigt ver- oder entriegelt werden.

**Hinweis:** Wenn eine Tür (oder Gepäckraumtür) offen oder nicht richtig geschlossen ist, ist die Verriegelung nicht erfolgreich und die Warnblinkanlage und die Seitenblinker blinken nicht.

## Interferenzen

Wenn in der näheren Umgebung des Fahrzeugs andere Vorrichtungen oder Geräte die gleiche Frequenz wie die Fernbedienung benutzen, kann deren Funktion gestört werden.



## Verantwortung des Fahrers beim Parken oder Halten

Verlassen Sie niemals Ihr Fahrzeug (auch nicht für kurze Zeit), so lange sich der Schlüssel und ein Kind (oder ein Tier) im Fahrzeug befinden.

Diese könnten den Motor starten und Funktionen aktivieren (z. B. die elektrischen Fensterheber) oder die Türen verriegeln und somit sich und andere gefährden.

Zudem kann es bei warmer Witterung und/oder Sonneneinwirkung im Fahrgastraum rasch sehr heiß werden.

**LEBENSGEFAHR BZW. GEFAHR SCHWERER VERLETZUNGEN.**



**Bei Ersatz oder falls Sie einen zweiten Schlüssel oder eine weitere Fernbedienung benötigen.**

Wenden Sie sich ausschließlich an eine Vertragswerkstatt.

- Bei Austausch eines Schlüssels müssen alle Schlüssel und das Fahrzeug zwecks Neuprogrammierung in eine Vertragswerkstatt gebracht werden.
- Je nach Fahrzeug können bis zu vier Fernbedienungen pro Fahrzeug verwendet werden.

**Funktionsstörung der Fernbedienung**

Vergewissern Sie sich, dass die Batterie noch in Ordnung ist, dass es sich um den richtigen Batterietyp handelt und dass sie korrekt eingelegt ist. Die Lebensdauer der Batterie beträgt ca. zwei Jahre.

Anleitung zum Austausch der Batterie  
➔ 5.27.

**Empfehlung**

Die Fernbedienung vor Wärmequellen, Kälte und Feuchtigkeit schützen.

Der Schlüssel darf nur zu dem in der Gebrauchsanleitung beschriebenen Zweck verwendet werden (nicht zum Öffnen einer Flasche ...).

## FUNK-FERNBEDIENUNG: Verwendung (1/2)

Mit der Fernbedienung können die Türen, Hauben und Klappen ver- und entriegelt werden. Sie wird von einer austauschbaren Batterie betrieben ➔ 5.27.

### Verriegeln der Türen

Drücken Sie auf den Verriegelungsknopf **2**.

Die Warnblinker und Seitenblinker **blinken zweimal**, um anzuzeigen, dass die Türen **verriegelt** wurden. Bei manchen Fahrzeugen klappen außerdem die Außenspiegel automatisch ein.

**Hinweis:** Wenn eine Tür (oder Gepäckraumtür) offen oder nicht richtig geschlossen ist, ist die Verriegelung nicht erfolgreich und die Warnblinkanlage und die Seitenblinker blinken nicht.



### Entriegeln der Türen

Drücken Sie die Taste **1**, um alle Türen/Hauben/Klappen zu entriegeln.

Die Warnblinker und Seitenblinker **blinken einmal**, um anzuzeigen, dass die Türen **entriegelt** wurden. Bei manchen Fahrzeugen klappen außerdem die Außenspiegel automatisch aus.

### Entriegeln/Verriegeln der Heckklappe allein

Drücken Sie die Taste **3** nur zum Ent-/Verriegeln des Kofferraums.

### Entriegeln des hinteren Bereichs (je nach Fahrzeug)

Drücken Sie die Taste **3**, um die seitlichen Schiebetüren und die hinteren Flügeltüren zu entriegeln.



### **Verantwortung des Fahrers beim Parken oder Halten**

Verlassen Sie niemals Ihr Fahrzeug (auch nicht für kurze Zeit), so lange sich der Schlüssel und ein Kind (oder ein Tier) im Fahrzeug befinden. Diese könnten den Motor starten und Funktionen aktivieren (z. B. die elektrischen Fensterheber) oder die Türen verriegeln und somit sich und andere gefährden.

Zudem kann es bei warmer Witterung und/oder Sonneneinwirkung im Fahrergastraum rasch sehr heiß werden.

**LEBENSGEFAHR BZW. GEFAHR  
SCHWERER VERLETZUNGEN.**

Die Tasten der Fernbedienung sind bei laufendem Motor nicht aktiviert.

Bei bestimmten Fahrzeugen klappen die Außenspiegel beim Verriegeln/Entriegeln des Fahrzeugs automatisch ein/aus. ➔ 1.112.

## FUNK-FERNBEDIENUNG: Spezial-Verriegelung



57341

Wenn das Fahrzeug mit einer Spezialverriegelung ausgestattet ist, können alle Öffnungen verriegelt werden. Es ist dann nicht mehr möglich, die Türen mit den inneren Türgriffen zu öffnen (wenn z. B. die Scheiben eingeschlagen werden, um die Türen von innen zu öffnen).

Drücken Sie dazu zweimal schnell hintereinander die Taste **1**.

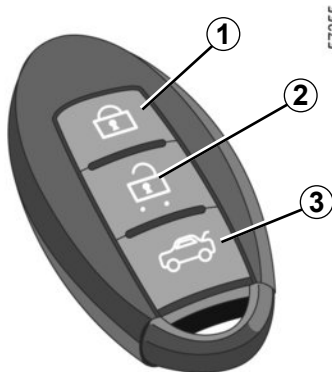
Die Verriegelung wird durch **zweimaliges** langsames Blinken und **dreimaliges** schnelles Blinken der Warnblinker und der Seitenblinker angezeigt.

Bei bestimmten Fahrzeugen klappen die Außenspiegel beim Verriegeln des Fahrzeugs automatisch ein. ➔ 1.112.



Betätigen Sie keinesfalls die Spezial-Verriegelung, solange sich noch eine Person im Fahrzeug befindet!

## INTELLIGENT KEY: Allgemeines (1/2)



- 1 Verriegelt alle Türen/Hauben/Klappen.
- 2 Entriegeln der Türen und des Kofferraums
- 3 Entriegeln/Verriegeln der Heckklappe allein oder, je nach Fahrzeug, Entriegeln des hinteren Bereichs (seitliche Schiebetüren und hintere Flügeltüren).

Der **Intelligent Key** kann zum Ver- und Entriegeln der Türen und des Kofferraums sowie der Tankverschlussklappe verwendet werden (siehe nachfolgende Seiten).

### Empfehlung

Schützen Sie den Intelligent Key vor Hitze, Kälte und Feuchtigkeit.

Behalten Sie den Intelligent Key bei sich.

Bewahren Sie den Intelligent Key nicht an Stellen auf, wo der Intelligent Key versehentlich verbogen oder beschädigt werden könnte (z. B. Gesäßtasche).

### Reichweite des Intelligent Key

Dies variiert je nach Umgebung: Es empfiehlt sich daher, darauf zu achten, dass die Tasten auf dem Intelligent Key nicht versehentlich betätigt werden und so das Fahrzeug unbeabsichtigt ver- oder entriegelt wird.

**Hinweis:** Wenn eine Tür oder die Heckklappe geöffnet oder nicht richtig geschlossen ist, wird die Verriegelung nicht ausgeführt. In diesem Fall ertönt ein Signalton, und die Warnblinkanlage und die Seitenblinker blinken nicht.

### Interferenzen

Interferenzen durch Faktoren in der näheren Umgebung des Fahrzeugs (externe Systeme oder Geräte, die dieselbe Frequenz wie der Intelligent Key nutzen) können dessen Funktion stören.

## INTELLIGENT KEY: Allgemeines (2/2)

### Reichweite

Achten Sie stets darauf, dass die richtige Batterie verwendet wird, diese in einwandfreiem Zustand sowie korrekt eingelegt ist. Die Nutzungsdauer beträgt ungefähr zwei Jahre: Sie sollte ersetzt werden, wenn die Meldung „Batterie Karte fast leer“ auf der Instrumententafel erscheint ➔ 5.29.

Auch bei leerer Batterie können Sie das Fahrzeug jederzeit ver-/entriegeln und starten. Siehe Abschnitte „Ver-/Entriegelung des Fahrzeugs“ in Kapitel 1 und „Starten des Motors“ in Kapitel 2 ➔ 1.22 ➔ 2.5.

### Anforderung eines Ersatz- oder Zusatz-Intelligent Key

Wenn Sie den Intelligent Key verlieren oder ein zusätzliches Exemplar wünschen, wenden Sie sich bitte direkt an eine Vertragswerkstatt.

Bei einem Austausch des Intelligent Key muss das Fahrzeug **samt sämtlicher Intelligent Key** zur Initialisierung des Systems in eine Vertragswerkstatt gebracht werden.

Je Fahrzeug können bis zu vier Intelligent Key genutzt werden.



### Verantwortung des Fahrers beim Parken oder Halten

Verlassen Sie niemals Ihr Fahrzeug (auch nicht für kurze Zeit), so lange sich ein Kind, ein körperlich oder geistig beeinträchtigter Erwachsener oder ein Tier im Fahrzeug befinden.

Diese könnten den Motor starten und Funktionen aktivieren (z. B. die elektrischen Fensterheber) oder die Türen verriegeln und somit sich und andere gefährden.

Zudem kann es bei warmer Witterung und/oder Sonneneinwirkung im Fahrgeastraum rasch sehr heiß werden.

**LEBENSGEFAHR BZW. GEFAHR SCHWERER VERLETZUNGEN.**

## INTELLIGENT KEY: Verwendung (1/6)

Das Fahrzeug kann auf dreierlei Weise ent- bzw. verriegelt werden:

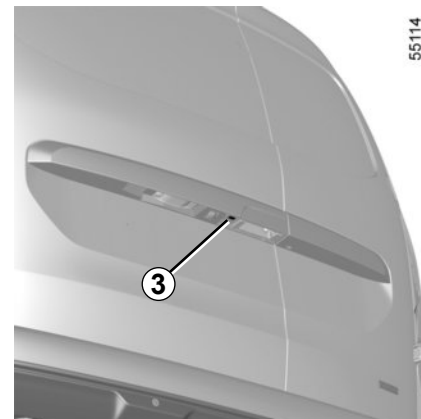
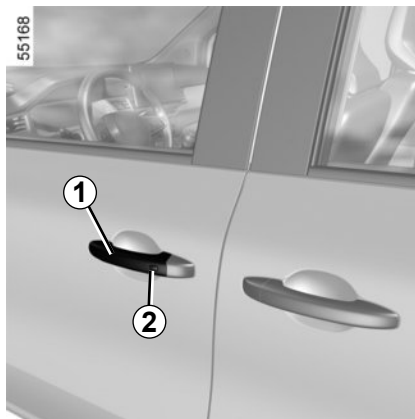
- per „Keyless Entry & Drive“ beim Annähern an das Fahrzeug und Entfernen vom Fahrzeug;
- im Modus „Keyless Entry & Drive“ je nach Fahrzeugmodell mit der Taste **2** am **1** Griff einer der Vordertüren oder mit der Taste **3** an der hinteren Flügeltür
- unter Verwendung des Intelligent Key im Fernbedienungsmodus.

### Deaktivieren/Aktivieren des Modus „Keyless Entry & Drive“

Je nach Fahrzeug können Sie über den Bordcomputer oder das Multimedia-Display Folgendes deaktivieren/aktivieren:

- entriegelung bei Annäherung an das Fahrzeug;
- Verriegelung beim Entfernen vom Fahrzeug;
- vollständiges Verriegeln und Entriegeln per „Keyless Entry & Drive“.

Sie können auch das Tonsignal deaktivieren/aktivieren, das beim Verriegeln des Fahrzeugs bei Entfernen vom Fahrzeug ausgegeben wird ➔ 1.107.



### Verantwortung des Fahrers beim Parken oder Anhalten des Fahrzeugs

Verlassen Sie niemals Ihr Fahrzeug (auch nicht für kurze Zeit), so lange sich ein Kind, ein körperlich oder geistig beeinträchtigter Erwachsener oder ein Tier im Fahrzeug befinden.

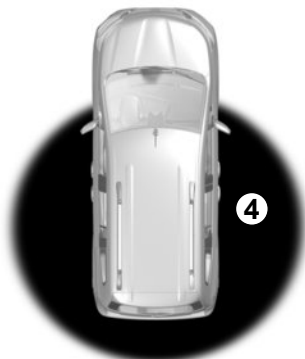
Diese könnten den Motor starten und Funktionen aktivieren (z. B. die elektrischen Fensterheber) oder die Türen verriegeln und somit sich und andere gefährden.

Zudem kann es bei warmer Witterung und/oder Sonneneinwirkung im Fahrgastraum rasch sehr heiß werden.

**LEBENSGEFAHR BZW. GEFAHR SCHWERER VERLETZUNGEN.**

## INTELLIGENT KEY: Verwendung (2/6)

57458



### Freihändige Entriegelung bei Annäherung an das Fahrzeug

Befindet sich der Intelligent Key im Zugangsbereich **4**, wird das Fahrzeug entriegelt. Die Entriegelung wird durch **einmaliges Aufleuchten** der Warnblinker und der Seitenblinker angezeigt.

Bei bestimmten Fahrzeugen klappen die Außenspiegel beim Verriegeln/Entriegeln des Fahrzeugs automatisch ein/aus ➔ 1.112.

57459



### Freihändige Verriegelung beim Entfernen vom Fahrzeug

Wenn Sie den Intelligent Key mit sich führen und die Türen und der Gepäckraum geschlossen sind, wird das Fahrzeug automatisch verriegelt, sobald Sie den Zugangsbereich beim Entfernen vom Fahrzeug **5** verlassen.

**Hinweis:** Die Entfernung, aus der sich das Fahrzeug verriegelt, hängt von den Umgebungsbedingungen ab.

Die Verriegelung des Fahrzeugs wird bestätigt, indem die Warnblinkanlage **zweimal aufblinkt** und anschließend für etwa vier Sekunden **leuchtet**; zusätzlich ertönt zur Bestätigung ein akustisches Signal.

57466



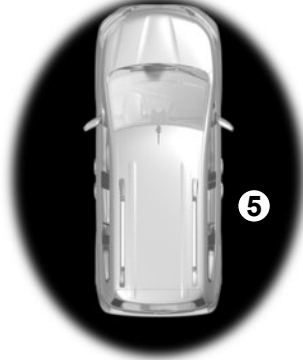
Das Fahrzeug kann nicht aus der Ferne verriegelt werden, wenn sich der Intelligent Key im Zugangsbereich **6** befindet.



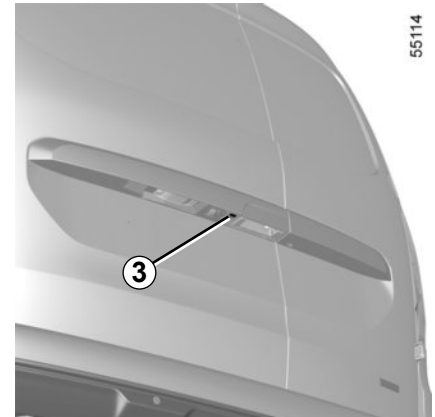
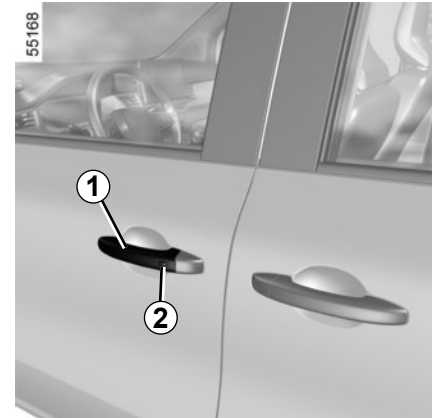
## INTELLIGENT KEY: Verwendung (3/6)



Wenn sich der Intelligent Key länger als ca. 15 Minuten innerhalb des Erkennungsbereichs **5** befunden hat, wird die Fernverriegelung deaktiviert. Um das Fahrzeug zu verriegeln, drücken Sie je nach Fahrzeugmodell die Taste **7** auf dem Intelligent Key oder die Taste **2** am **1** Griff oder drücken Sie die Taste **3** an der hinteren Flügeltür.

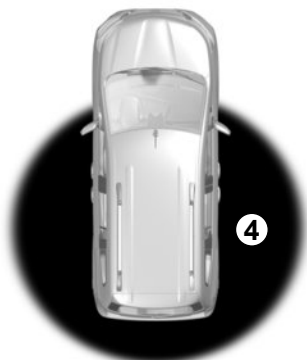


Bewahren Sie den Intelligent Key nicht an Stellen auf, wo er mit anderen elektronischen Komponenten (Computer, Telefon usw.) in Kontakt kommen könnte, da dies die Funktion beeinträchtigen könnte.



## INTELLIGENT KEY: Verwendung (4/6)

57458



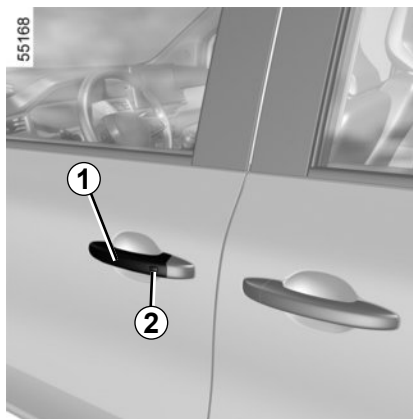
### Entriegeln per „Keyless Entry & Drive“ unter Verwendung der Taste 2, 3 oder 8

Wenn sich der Intelligent Key im Zugangsbereich 4 befindet und das Fahrzeug verriegelt ist, drücken Sie je nach Fahrzeugmodell die Taste 2 am Griff 1 einer der Vordertüren oder die Taste 3 an der hinteren Flügeltür, um das Fahrzeug zu entriegeln.

Durch einmaliges Drücken der Taste 8 an der Heckklappe wird das gesamte Fahrzeug entriegelt und die Heckklappe geöffnet.

Die Warnblinker und Seitenblinker **blinken einmal**, um anzuzeigen, dass die Türen entriegelt wurden. Bei manchen Fahrzeugen werden außerdem die Außenspiegel automatisch ausgeklappt.

55168

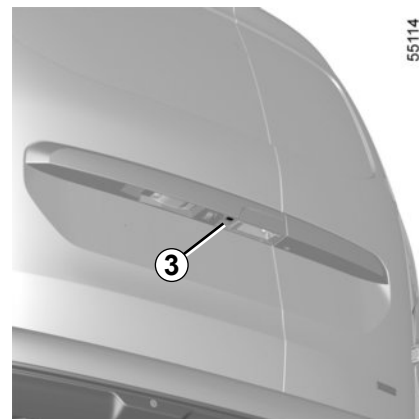


### Verriegeln per „Keyless Entry & Drive“ unter Verwendung der Taste 2 oder 3

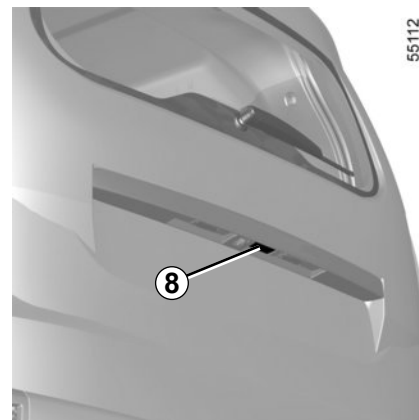
Wenn das Fahrzeug entriegelt ist, alle Türen/Hauben/Klappen geschlossen sind und sich der Intelligent Key im Zugangsbereich 4 befindet, drücken Sie je nach Fahrzeugmodell die Taste 2 oder 3, um das Fahrzeug zu verriegeln.

Die Warnblinker **blinken zweimal**, um anzuzeigen, dass das Fahrzeug verriegelt wurde; bei manchen Fahrzeugen werden außerdem die Außenspiegel automatisch eingeklappt.

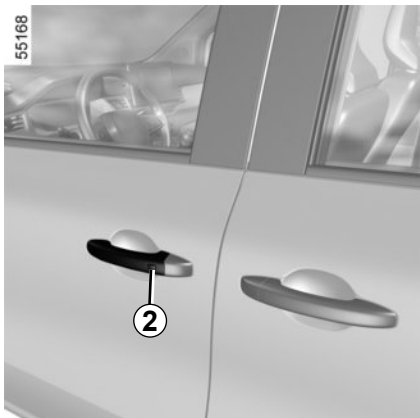
55114



55112



## INTELLIGENT KEY: Verwendung (5/6)



### Besonderheiten beim Entriegeln

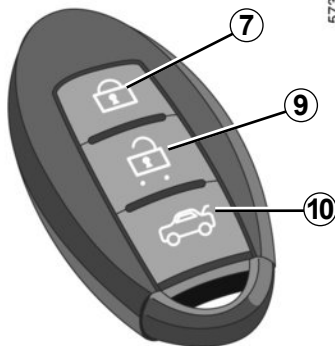
Nach acht Tagen ohne Nutzung wird die Entriegelung durch Annäherung deaktiviert. Je nach Fahrzeugmodell drücken Sie die Taste **2** (an einem Griff einer Vordertür) oder verwenden Sie den Intelligent Key im Fernbedienungsmodus (siehe folgende Seiten), um das Fahrzeug zu entriegeln und den Modus „Keyless Entry & Drive“ wieder zu aktivieren.

### Besonderheiten beim Verriegeln des Fahrzeugs per „Keyless Entry & Drive“

Nach dem Verriegeln per „Keyless Entry & Drive“ müssen Sie etwa drei Sekunden warten, bevor Sie das Fahrzeug wieder entriegeln können. Während dieser drei Sekunden kann die korrekte Verriegelung durch Ziehen an den Türgriffen kontrolliert werden.

**Hinweis:** Wenn eine Tür oder die Heckklappe geöffnet oder nicht richtig geschlossen ist, wird die Verriegelung nicht ausgeführt. In diesem Fall ertönt ein Signalton, und die Warnblinkanlage und die Seitenblinker blinken nicht.

## INTELLIGENT KEY: Verwendung (6/6)



57355

### Unter Verwendung des Intelligent Key im Fernbedienungsmodus

#### Entriegeln mit dem Intelligent Key

Drücken Sie auf den Knopf **9**. Die Warnblinker und Seitenblinker **blinken einmal**, um anzuzeigen, dass die Türen entriegelt wurden. Bei manchen Fahrzeugen werden außerdem die Außenspiegel automatisch ausgeklappt.

Bei laufendem Motor sind die Tasten Intelligent Key deaktiviert.

#### Verriegeln mit dem Intelligent Key

Drücken Sie bei geschlossenen Türen und geschlossener Heckklappe auf die Taste **7**: Das Fahrzeug verriegelt sich dann.

Die Warnblinker **blinken zweimal**, um anzuzeigen, dass das Fahrzeug verriegelt wurde; bei manchen Fahrzeugen werden außerdem die Außenspiegel automatisch eingeklappt.

#### Hinweis:

- Die maximale Entfernung, in der das Fahrzeug verriegelt wird, hängt von der Umgebung ab.
- Wenn eine Tür oder die Heckklappe geöffnet oder nicht richtig geschlossen ist, wird die Verriegelung nicht ausgeführt. In diesem Fall ertönt ein Signalton, und die Warnblinkanlage und die Seitenblinker blinken nicht.

#### Entriegeln/Verriegeln des Kofferraums allein oder, je nach Fahrzeug, Entriegeln des hinteren Bereichs

Drücken Sie die **10** Taste, um nur den Kofferraum zu entriegeln/verriegeln oder, je nach Fahrzeug, um den hinteren Bereich zu entriegeln.

57466



**Wenn bei laufendem Motor** eine Tür geöffnet und dann wieder geschlossen wird und sich der Intelligent Key nicht mehr im Zugangsbereich **6** befindet, erscheint die Meldung „Chipkarte nicht gefunden“, um Sie darauf hinzuweisen, dass sich der Intelligent Key nicht mehr im Fahrzeug befindet. Dadurch kann zum Beispiel ein Wegfahren nach dem Absetzen eines Fahrgasts, welcher den Intelligent Key bei sich trägt, verhindert werden.

Die Warnmeldung erlischt, sobald der Intelligent Key wieder erfasst wird.

## INTELLIGENT KEY: ZENTRALVERRIEGELUNG



57355

Wenn das Fahrzeug mit einer Spezialverriegelung ausgestattet ist, können alle Öffnungen verriegelt werden. Es ist dann nicht mehr möglich, die Türen mit den inneren Türgriffen zu öffnen (wenn z.B. die Scheiben eingeschlagen werden, um die Türen von innen zu öffnen).

Drücken Sie dazu zweimal schnell hintereinander die Taste **1**.

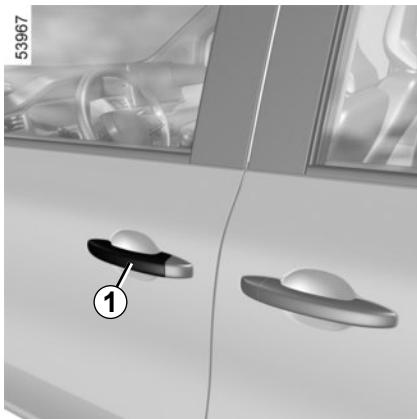
Die Verriegelung wird durch **zweimaliges langsames Blinken** und **dreimaliges schnelles Blinken** der Warnblinkanlage und aller Blinkleuchten bestätigt.



Betätigen Sie keinesfalls die Spezialverriegelung, solange sich noch eine Person im Fahrzeug befindet!

Bei bestimmten Fahrzeugen klappen die Außenspiegel beim Verriegeln des Fahrzeugs automatisch ein. ➔ 1.112.

# ÖFFNEN UND SCHLIESSEN DER TÜREN (1/6)



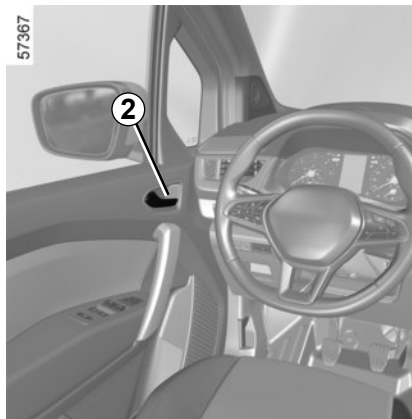
## Vordertüren

### Öffnen von außen

Wenn die Türen entriegelt sind oder (fahrzeugabhängig) Sie die Keycard bei sich tragen, greifen Sie den Griff **1** und ziehen Sie ihn zu sich.




Aus Sicherheitsgründen dürfen die Türen nur bei stehendem Fahrzeug geöffnet oder geschlossen werden.



### Öffnen von innen

Ziehen Sie bei entriegeltem Fahrzeug am Griff **2**.

## Akustisches Signal „Türen und Klappen schließen“

Wenn das Fahrzeug steht, wird die Kontrolllampe  auf der Instrumententafel begleitet von einer Kontrolllampe für das entsprechende Element (Türen, Kofferraum), das geöffnet oder nicht richtig geschlossen ist, angezeigt.

Ab einer Fahrgeschwindigkeit von ca. 10 km/h zeigt eine Kontrolllampe an, wenn eine Tür oder der Gepäckraum offen oder nicht richtig geschlossen ist, zusammen mit der Meldung „Heckklappe offen“ oder „Tür offen“, und ein akustisches Signal ertönt ca. 40 Sekunden lang oder bis zum Schließen der Tür/des Gepäckraums.

## Wartongeber „Licht an“

Beim Öffnen einer Vordertür ertönt ein akustisches Signal, wenn bei ausgeschalteter Zündung die Fahrzeugbeleuchtung nicht ebenfalls ausgeschaltet ist.

### Besonderheit

Beim Ausschalten des Motors, bei der Verriegelung der Türen oder beim Öffnen der Fahrertür werden, je nach Fahrzeug, die Zusatzgeräte (Radio usw.) außer Betrieb gesetzt.

## ÖFFNEN UND SCHLIESSEN DER TÜREN (2/6)



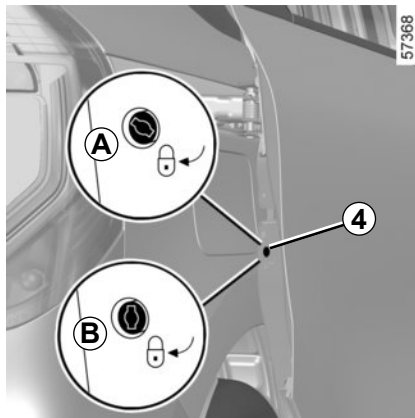
### Seitliche Schiebetür

#### Öffnen von außen

Entriegeln Sie die Tür, ziehen Sie dann am Griff **3**, und schieben Sie die Tür bis zur Arretierung in Richtung Fahrzeugheck. Zum Entriegeln der Türen ➔ 1.4 ➔ 1.9.

#### Seitliche Schiebetür (auf Seite des Tankdeckels)

Je nach Fahrzeug verhindert das Öffnen der Tankklappe das vollständige Öffnen der seitlichen Schiebetür. ➔ 1.129.



### Kindersicherung

(je nach Fahrzeug)

Um zu verhindern, dass die Schiebetüren vom Fahrgastraum aus geöffnet werden können, drehen Sie mit dem Schlüssel das Schloss **4** (Position **B**) und schließen die Tür.

Prüfen Sie von innen, ob die Türen verriegelt sind. Sie können nur noch von außen geöffnet werden.

Um die Schiebetüren von innen zu öffnen, drehen Sie mit dem Schlüssel das Schloss **4** (Position **A**).

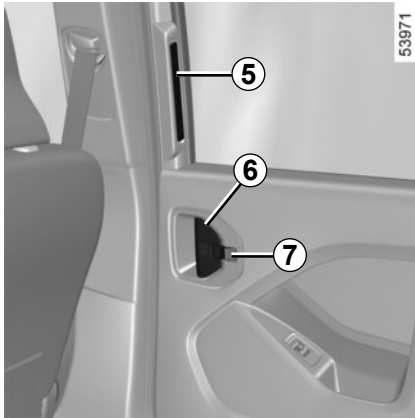


### Empfehlungen im Zusammenhang mit der seitlichen Schiebetür

Genau wie bei allen anderen Türen, Hauben und Klappen des Fahrzeuges sind beim Öffnen und Schließen der seitlichen Schiebetür folgende Vorichtsmaßnahmen zu beachten:

- Vergewissern Sie sich, dass kein Mensch, Tier oder Objekt bei diesem Manöver gefährdet ist.
- Verwenden Sie beim Öffnen und Schließen der Tür ausschließlich die innen und außen angebrachten Griffe.
- Öffnen und schließen Sie die Schiebetür mit der nötigen Vorsicht.
- Achtung: Wenn das Fahrzeug an einem Hang geparkt wird, öffnen Sie die Tür mit Vorsicht, bis diese vollständig geöffnet und eingearstet ist.
- Achten Sie darauf, dass die Schiebetür beim Fahren bzw. wenn das Fahrzeug bewegt wird, geschlossen und verriegelt ist.
- Verwenden Sie die untere Halterung nicht als Trittstufe.

## ÖFFNEN UND SCHLIESSEN DER TÜREN (3/6)

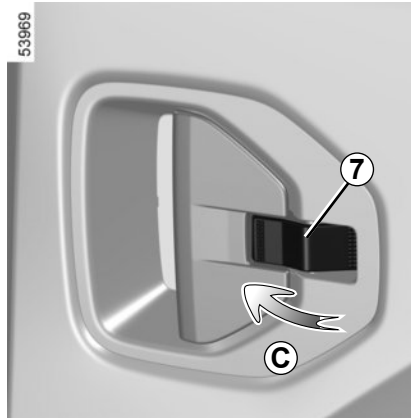


### Öffnen von innen

Ziehen Sie bei entriegelter Tür am Griff **6** oder aktivieren Sie, je nach Fahrzeug, die Steuerung **8**. Schieben Sie dann die Tür in Richtung Fahrzeugheck, bis sie in der geöffneten Position einrastet.

### Schließen von innen

Drücken Sie den Griff **5** nach vorne, bis diese vollständig geschlossen ist.

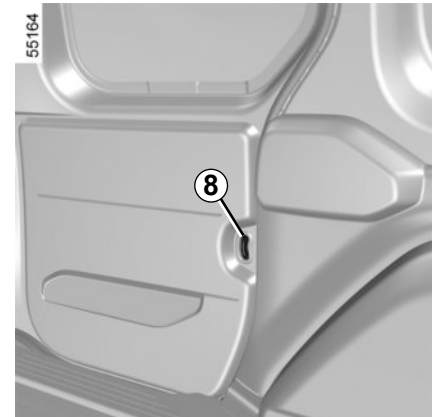
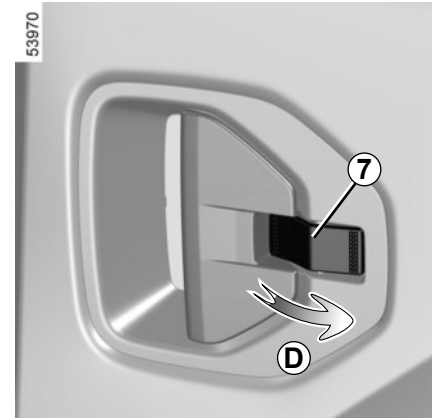


### Manuelle Verriegelung

Drehen Sie ihn, mit dem Knopf **7** in entriegelter Position, in Richtung Fahrzeugfront (Bewegung **C**).

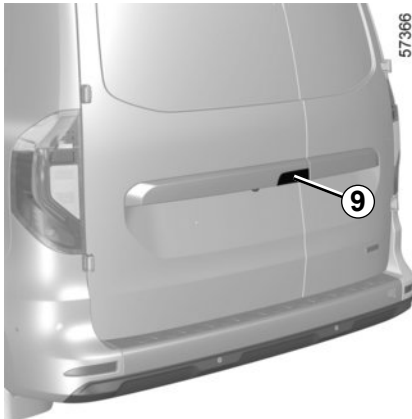
### Manuelle Entriegelung

Drehen Sie ihn, mit dem Knopf **7** in verriegelter Position, in Richtung Fahrzeugheck (Bewegung **D**).





## ÖFFNEN UND SCHLIESSEN DER TÜREN (4/6)

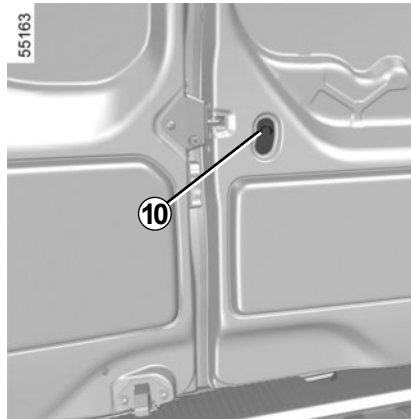


### Hintere Flügeltüren

#### Öffnen der großen Tür von außen

Ziehen Sie bei entriegeltem Fahrzeug am Griff 9. Zum Entriegeln der Türen ➔ 1.4 ➔ 1.9.

Stellen Sie vor dem Öffnen der hinteren Flügeltüren sicher, dass genügend Platz vorhanden ist, um die Türen öffnen zu können.



### Öffnen der großen Tür von innen

Aktivieren Sie, je nach Fahrzeug, die Steuerung 10.



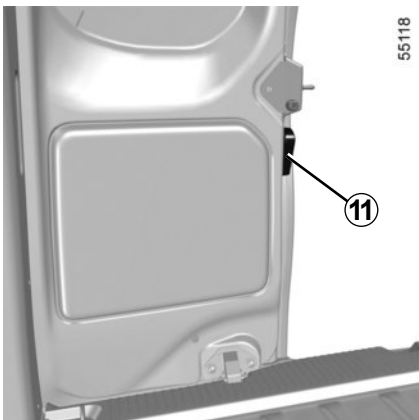
Lassen Sie, im Falle eines starken Windstoßes, die hintere Flügeltür nicht geöffnet.

**Verletzungsgefahr!**



Vergewissern Sie sich vor dem Starten des Motors zu Ihrer Sicherheit, dass alle Fahrzeugtüren ordnungsgemäß geschlossen sind.

## ÖFFNEN UND SCHLIESSEN DER TÜREN (5/6)



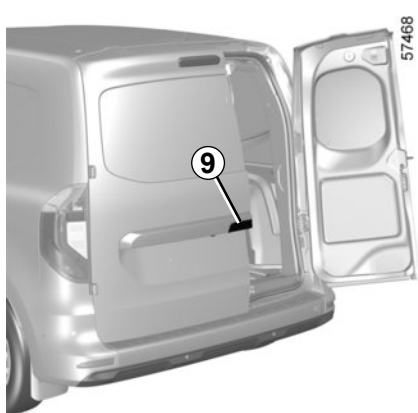
### Öffnen des kleinen Türflügels

Betätigen Sie den Hebel **11**, um den kleinen Türflügel zu öffnen.



Wenn das Fahrzeug am Straßenrand abgestellt und eine Gepäckraumtür geöffnet ist, sind die Rückleuchten möglicherweise verdeckt.

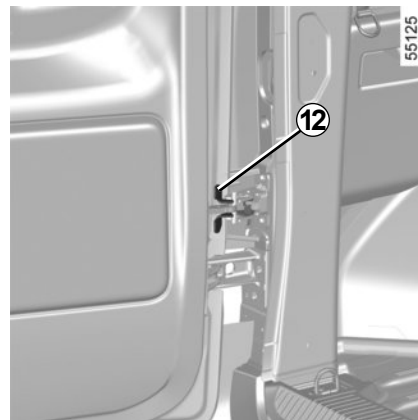
Machen Sie Ihr Fahrzeug für die anderen Verkehrsteilnehmer kenntlich; stellen Sie ein Warndreieck oder eine andere laut Straßenverkehrsordnung vorgeschriebene Warnvorrichtung auf.



### Fahren mit geöffneter kleiner Tür

Wenn die kleine Tür geöffnet ist, schließen Sie die große Tür.

Öffnen Sie nach Verwendung die große Tür mit dem Griff **9** und schließen Sie die kleine Tür, bevor die große Tür geschlossen wird.



### Maximales Öffnen der Türen

Drücken Sie für jede Tür den Hebel **12**, um die Türarretierung zu lösen. Öffnen Sie die Tür bis zum Anschlag.

### Manuelles Schließen von außen

Zuerst den kleinen, dann den großen Türflügel schließen.

Bewegen Sie die Türen, bis die Türarretierung vollständig am Türschließblech eingerastet ist. Stellen Sie vor dem Schließen der Flügeltüren sicher, dass die Türarretierung korrekt eingerastet ist.

# ÖFFNEN UND SCHLIESSEN DER TÜREN (6/6)



## Heckklappe

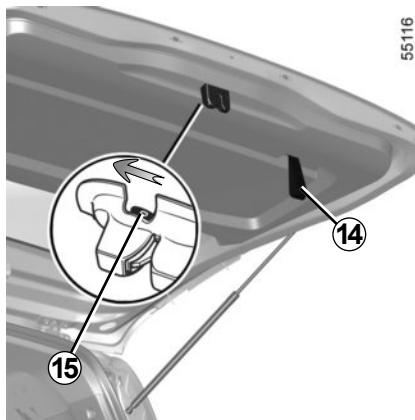
### Öffnen

Entriegeln Sie die Tür, drücken Sie den Knopf **13** und heben Sie die Heckklappe an. Zum Entriegeln der Türen, ➔ 1.4 ➔ 1.9.

### Schließen

Die Heckklappe mit dem Schließriemen **14** absenken.

Wenn die Klappenkante sich in etwa auf Schulterhöhe befindet, schlagen Sie sie sanft zu.



### Öffnen der Türen von innen (manuell)

Lässt sich der Gepäckraum nicht entriegeln, so kann dies manuell von innen erfolgen.

Führen Sie einen Stift o. Ä. in die Öffnung **15** ein, verschieben Sie das Ganze, wie in der Zeichnung gezeigt, und drücken Sie auf die Heckklappe, um sie zu öffnen.

Stellen Sie vor dem Öffnen der Heckklappe sicher, dass genügend Platz vorhanden ist, um die Heckklappe öffnen zu können.



Vergewissern Sie sich vor dem Starten des Motors zu Ihrer Sicherheit, dass alle Fahrzeugtüren ordnungsgemäß geschlossen sind.



### Verantwortung des Fahrers beim Parken oder Anhalten des Fahrzeugs

Verlassen Sie niemals Ihr Fahrzeug (auch nicht für kurze Zeit), so lange sich ein Kind, ein körperlich oder geistig beeinträchtigter Erwachsener oder ein Tier im Fahrzeug befinden.

Diese könnten den Motor starten und Funktionen aktivieren (z. B. die elektrischen Fensterheber) oder die Türen verriegeln und somit sich und andere gefährden.

Zudem kann es bei warmer Witterung und/oder Sonneneinwirkung im Fahrgastraum rasch sehr heiß werden.

**LEBENSGEFAHR BZW. GEFAHR SCHWERER VERLETZUNGEN.**

## VER- UND ENTRIEGELUNG DER TÜREN (1/3)

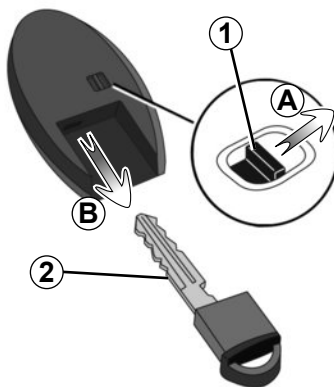
### Falls die Fernbedienung oder (je nach Fahrzeug) die Intelligent Key nicht funktioniert

Es kann vorkommen, dass die Funk-Fernbedienung oder der Intelligent Key nicht funktioniert:

- Batterie der Funk-Fernbedienung oder der Intelligent Key entladen, Fahrzeugbatterie entladen usw.;
- Verwendung von elektrischen Geräten, die dieselben Frequenzen nutzen wie der Intelligent Key (Handy usw.);
- Das Fahrzeug befindet sich in einem Bereich starker elektromagnetischer Strahlung.

In diesem Fall können Sie Folgendes tun:

- Je nach Fahrzeug den Schlüssel der Funk-Fernbedienung oder den im Intelligent Key integrierten Notschlüssel verwenden, um die Fahrertür zu entriegeln;
- Die Bedientaste zum Ver-/Entriegeln der Türen von innen verwenden (siehe nachfolgende Seiten).



57693

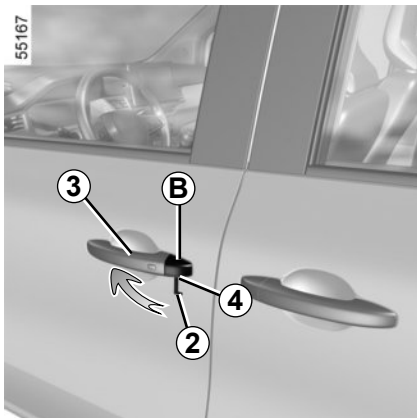
### Intelligent Key integrierter Schlüssel

Der integrierte Schlüssel **2** kann zum Verriegeln oder Entriegeln der Fahrertür verwendet werden, wenn der Intelligent Key nicht funktioniert.

#### Zugriff auf den Schlüssel **2**

Drücken Sie den Verriegelungsknopf **1** (Bewegung **A**) an der hinteren Verkleidung und ziehen Sie den Schlüssel **2** ab (Bewegung **B**).

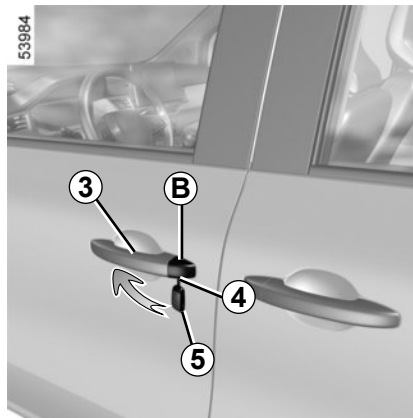
## VER- UND ENTRIEGELUNG DER TÜREN (2/3)



### Verwendung des Intelligent Key integrierten Schlüssels

- Ziehen Sie am Griff **3**.
- Drücken Sie die Abdeckung **B** an der Fahrertür nach unten.
- Führen Sie das Ende des Schlüssels **2** in die Kerbe **4** unten in der Abdeckung **B** ein.
- Drehen Sie den Schlüssel nach oben, um die Abdeckung **B** zu entfernen.
- Stecken Sie den Schlüssel **2** in das Schloss der Fahrertür, und ver- bzw. entriegeln Sie die Tür.

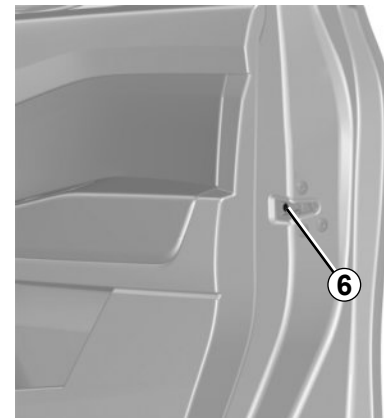
Nachdem Sie in das Fahrzeug eingestiegen sind, setzen Sie den integrierten Schlüssel wieder in seine Halterung Intelligent Key ein.



### Fahrzeuge mit Schlüssel, Fernbedienung

#### Verwendung des Schlüssels

- Ziehen Sie am Griff **3**.
- Drücken Sie die Abdeckung **B** an der Fahrertür nach unten.
- Führen Sie das Ende des Schlüssels **5** in die Kerbe **4** unten in der Abdeckung **B** ein.
- Drehen Sie den Schlüssel nach oben, um die Abdeckung **B** zu entfernen.
- Stecken Sie den Schlüssel **5** in das Schloss der Fahrertür, und ver- bzw. entriegeln Sie die Tür.



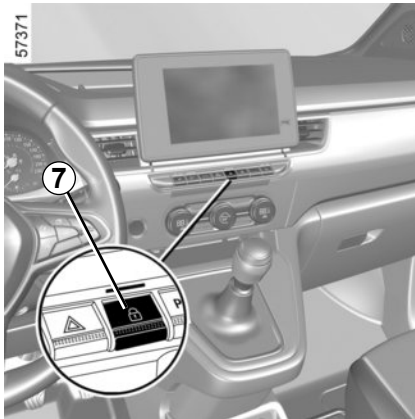
### Manuelles Verriegeln der Beifahrertür

Drehen Sie bei geöffneter Tür die Schraube **6** (mit Hilfe des Endstücks des Schlüssels) und schließen Sie die Tür.

Sie ist nun von außen verriegelt.

Das Öffnen kann nun nur von innen erfolgen oder mit dem Schlüssel für die Fahrertür.

## VER- UND ENTRIEGELUNG DER TÜREN (3/3)



### Verriegeln/Entriegeln der Türen von innen

Der Schalter **7** betätigt gleichzeitig die Türen, die Heckklappe und die Tankverschlussklappe.

Wenn Tür bzw. die Motorhaube oder Heckklappe geöffnet bzw. nicht korrekt geschlossen ist, werden die Türen/Hauben/Klappen in schneller Folge verund wieder entriegelt.

Beim Transport sperriger Gegenstände mit geöffneter Heckklappe können Sie ebenso die übrigen Türen/Hauben/Klappen verriegeln: Drücken Sie bei abgestelltem Motor auf **7**, um die übrigen Türen/Hauben/Klappen zu verriegeln.

### Kontrolllampe Verriegelungsstatus der Türen/ Hauben/Klappen

Bei eingeschalteter Zündung zeigt die Schalterkontrolllampe **7** den Verriegelungsstatus von Türen, Hauben und Klappen an:

- Bei verriegelten Türen/Hauben/Klappen leuchtet die Kontrolllampe.
- Bei entriegelten Türen/Hauben/Klappen leuchtet die Kontrolllampe nicht.

Wenn Sie die Türen verriegeln, leuchtet die Kontrolllampe noch eine Weile und erlischt dann.



#### Verantwortung des Fahrers

Wenn Sie sich entschließen, mit verriegelten Türen zu fahren, denken Sie daran, dass bei einem Unfall dem Rettungsdienst der Zugang zum Fahrgastraum erschwert werden könnte.

### Verriegeln von Türen/Haube/ Klappen ohne Keycard oder Schlüssel

Zum Beispiel bei leerer Batterie oder vorübergehendem Ausfall der Keycard oder des Schlüssels ...

**Drücken Sie bei abgestelltem Motor und geöffneter Tür oder Heckklappe** den Schalter **7** länger als fünf Sekunden.

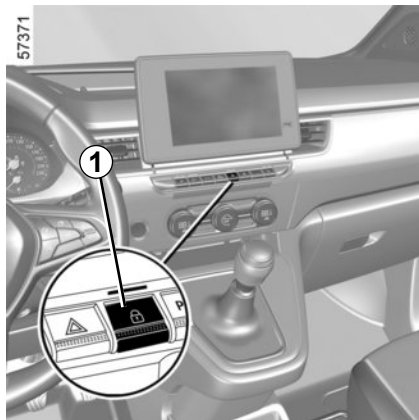
Beim Schließen der Tür werden alle Türen/Hauben/Klappen verriegelt.

**Hinweis:** Die Entriegelung des Fahrzeugs von außen ist dann nur mit der sich im Empfangsbereich des Fahrzeugs befindlichen Keycard oder dem Schlüssel möglich.



Lassen Sie niemals beim Verlassen Ihres Fahrzeuges den Schlüssel oder die Keycard im Fahrzeug zurück.

# AUTOMATISCHE VERRIEGELUNG DER TÜREN, HAUBEN, KLAPPEN WÄHREND DER FAHRT



## Funktionsprinzip

Sobald Sie nach Fahrtbeginn eine Geschwindigkeit von 10 km/h erreichen, löst das System die automatische Verriegelung der Türen/Hauben/Klappen aus.

Die Entriegelung erfolgt:

- durch Drücken des Schalters zur zentralen Entriegelung der Türen **1**;
- bei stehendem Fahrzeug durch Öffnen einer Vordertür von innen.

**Hinweis:** wurde eine Tür geöffnet/geschlossen, wird sie automatisch wieder verriegelt, sobald die Geschwindigkeit von ca. 10 km/h erreicht ist.

## Aktivieren/Deaktivieren der Funktion

**Aktivieren:** Bei stehendem Fahrzeug und laufendem Motor auf den Schalter **1** drücken, bis ein akustisches Signal ertönt.

**Deaktivieren:** Bei stehendem Fahrzeug und laufendem Motor den Schalter **1** drücken, bis Sie zwei Signaltöne hören.

Die Funktion kann auch über das Multimedia-Display aktiviert und deaktiviert werden (abhängig vom Fahrzeug). ➔ 1.107.

## Funktionsstörungen

Wenn Sie eine Funktionsstörung feststellen (keine Zentralverriegelung, die Kontrolllampe **1** leuchtet beim Verriegeln von Türen und Gepäckraum nicht auf usw.), stellen Sie sicher, dass die Zentralverriegelung nicht aus Versehen deaktiviert wurde und dass die Türen und der Gepäckraum korrekt geschlossen sind. Wenn sie korrekt geschlossen sind, wenden Sie sich an Ihren Vertragspartner.

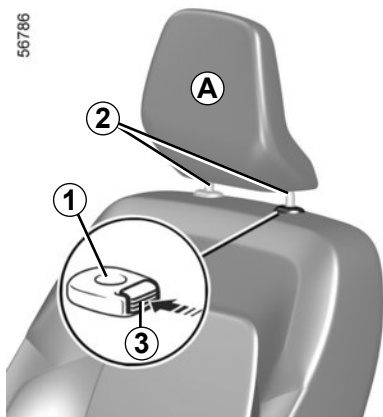


### Verantwortung des Fahrers

Wenn Sie sich entschließen, mit verriegelten Türen zu fahren, denken Sie daran, dass bei einem Unfall dem Rettungsdienst der Zugang zum Fahrgastraum erschwert werden könnte.

# KOPFSTÜTZEN VORNE

56786



## Anheben der Kopfstütze

Ziehen Sie die Kopfstütze bis in die gewünschte Position nach oben. Überprüfen Sie die korrekte Verriegelung.

## Absenken der Kopfstütze

Drücken Sie auf den Knopf **3** und führen Sie die Kopfstütze bis in die gewünschte Position nach unten. Überprüfen Sie die korrekte Verriegelung.

## Entfernen der Kopfstütze

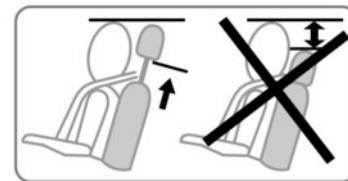
Schieben Sie die Kopfstütze in die höchste Position (verstellen Sie falls erforderlich die Lehne nach hinten). Drücken Sie bei maximal ausgezogener Kopfstütze auf den Knopf **3**, und ziehen Sie die Kopfstütze ganz nach oben heraus.

## Einsetzen der Kopfstütze

Achten Sie auf die Sauberkeit des Kopfstützengestänges **2**.

Führen Sie das Gestänge in die Führungsrohre **1** ein (verstellen Sie falls erforderlich die Lehne nach hinten). Schieben Sie die Kopfstütze bis zum Anschlag nach unten; drücken Sie dann auf den Knopf **3**, um die gewünschte Höhe einzustellen. Prüfen Sie, ob das Gestänge **2** auf beiden Seiten korrekt in der Rückenlehne des Sitzes eingearastet ist.

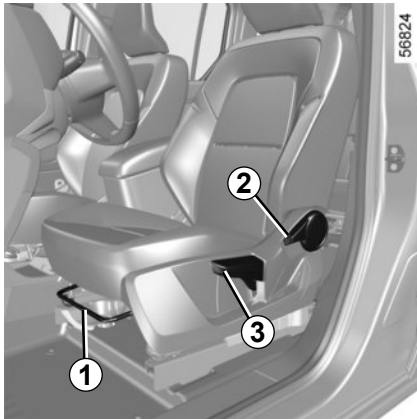
26342



Die Kopfstütze dient der Sicherheit. Sie muss stets vorhanden und korrekt eingestellt sein: der obere Kopfstützenbereich muss sich so nah wie möglich an der oberen Kopfhälfte befinden, und der Abstand zwischen Kopf und dem Bereich **A** muss minimal sein.



## VORDERSITZE (1/7)



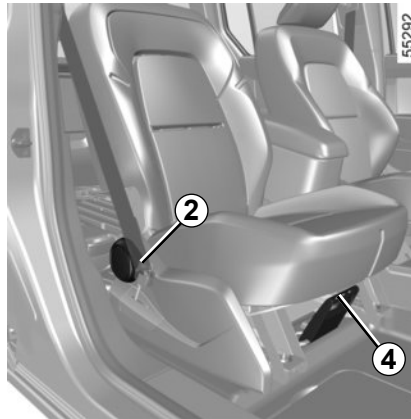
### Einstellung vor/zurück

Heben Sie, je nach Sitz, die Stange **1** oder den Griff **4** an, um den Sitz zu entriegeln. Verschieben Sie den Sitz und lassen Sie den Griff in der gewünschten Position los. Vergewissern Sie sich, dass die Verriegelung korrekt einrastet.

### Einstellen der Höhe des Fahrersitzes

Den Hebel **3** so oft wie nötig betätigen:

- nach oben, um den Sitz anzuheben;
- nach unten, um den Sitz abzusenken.



### Zum Neigen der Rückenlehne

Heben Sie, je nach Sitz, den Hebel **2** an und bringen Sie die Rückenlehne in die gewünschte Stellung.



Stellen Sie nach den Einstellungen sicher, dass die Rückenlehnen richtig eingerastet sind.



Stellen Sie zur Vermeidung von Verletzungen sicher, dass etwaige anwesende Personen genügend Abstand zu den beweglichen Teilen halten. Stellen Sie bei der Handhabung des Sitzes sicher, dass die beweglichen Teile durch nichts behindert werden und korrekt einrasten können.

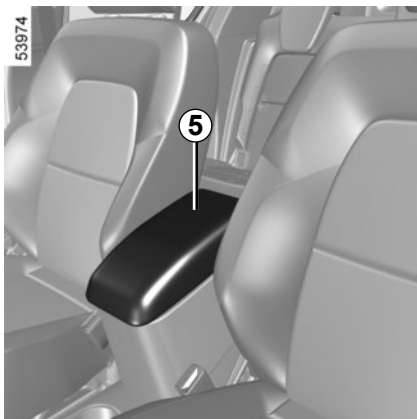


**Diese Einstellung aus Sicherheitsgründen nur bei stehendem Fahrzeug vornehmen.**

Um die Wirksamkeit der Sicherheitsgurte nicht zu beeinträchtigen, die Rückenlehnen nicht zu weit nach hinten neigen.

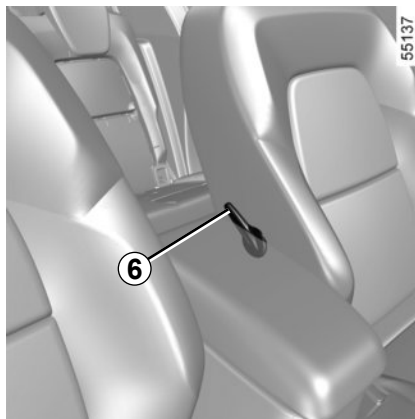
Keine Gegenstände im vorderen Fußraum (vor dem Fahrer) unterbringen. Sie könnten beim plötzlichen Bremsen unter die Pedale rutschen und diese blockieren.

## VORSITZE (2/7)



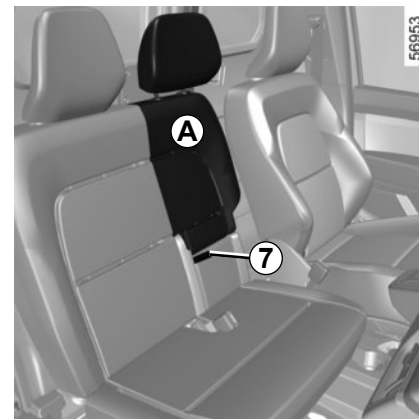
### Mittlere Armlehne 5

(je nach Fahrzeug)



### Einstellen der Lendenstütze des Sitzes

Für eine stärkere Stützfunktion den Hebel 6 nach unten und für eine leichtere Stützfunktion den Hebel nach oben bewegen.



### Ausführung mit Sitzbank mit 2 Plätzen

Je nach Fahrzeug können die mittleren Rückenlehnen umgeklappt werden.

### Umklappen der Rückenlehne

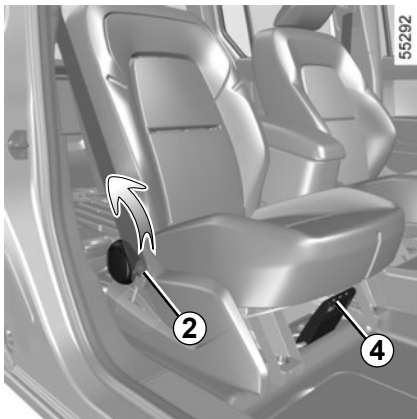
Ziehen Sie die Lasche 7 zum Entriegeln der Rückenlehne und senken Sie die Rückenlehne ab A.

Kippen Sie die Kopfstütze beim Absenken so, dass sie sich unter der Mittelkonsole befindet.

### Aufrichten der Rückenlehne

Stellen Sie die Rückenlehne auf und lassen Sie sie einrasten. Überprüfen Sie die korrekte Verriegelung

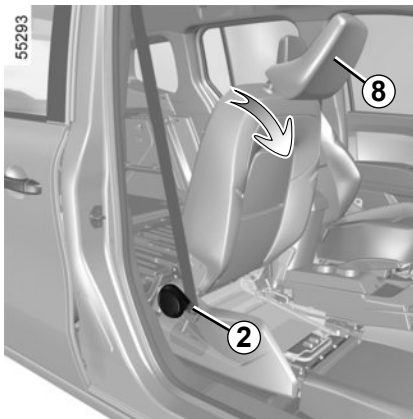
## VORSITZE (3/7)



### Flache Position bei der Kombi-Ausführung

Bei manchen Fahrzeugen kann die Rückenlehne der Beifahrerseite auf das Sitzkissen geklappt werden, um mit dem Laderaumboden eine ebene Fläche zu bilden.

- Den Beifahrer-airbag vorne deaktivieren  
➔ 1.82;
- halten Sie den Griff **4** fest und schieben Sie den Sitz in die hinterste Stellung;
- halten Sie die Lehne zum Herunterklappen oben fest;



- ziehen Sie den Hebel **2** nach oben und ziehen Sie die Rückenlehne nach vorn unten. Neigen Sie die Kopfstütze **8** beim Absenken so, dass sie unter dem Armaturenbrett Platz findet. Auf die Sitzfläche drücken, um sicherzustellen, dass diese richtig auf dem Boden aufliegt;
- stellen Sie sicher, dass nichts die Bewegung des Sitzes behindert;
- der Sitz rastet automatisch ein. Überprüfen Sie die korrekte Verriegelung.



Halten Sie die Rückenlehne gut fest, wenn Sie den Sitz in die Position „Laderaumerweiterung“ bringen.

**Verletzungsgefahr!**

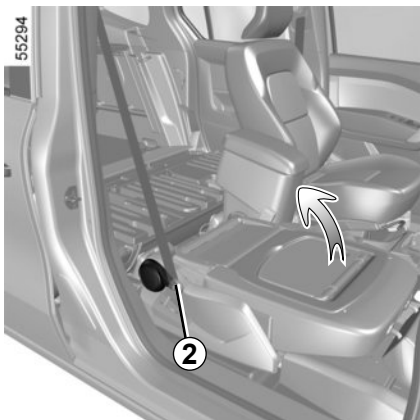


Das Schild **B** an der Sitzfläche erinnert Sie an diesen Hinweis.

Die Last muss gleichmäßig auf dem Sitz in Position „Laderaumerweiterung“ verteilt sein und darf 80 kg nicht überschreiten.

Das Schild **B** an der Sitzfläche erinnert Sie an diesen Hinweis.

## VORDERSITZE (4/7)



### Sitz in Sitzposition zurückklappen

Achten Sie darauf, dass keine Gegenstände die Handhabung des Sitzes behindern.

- Ziehen Sie am Griff **2** und heben Sie die Rückenlehne an. Achten Sie darauf, dass sie korrekt einrastet.
- die Sitzfläche in ihre ursprüngliche Position zurück schieben; hierbei das Sitzkissen vorne anfassen;

Ist die Rücksitzbank umgeklappt, müssen die Vordersitze mit besonderer Vorsicht gehandhabt werden.

Denken Sie daran, den Beifahrer-airbag wieder zu aktivieren, bevor jemand auf dem Beifahrersitz Platz nimmt ➔ 1.82.



Fassen Sie die Sitzfläche vorne an, wenn Sie sie wieder in die Sitzposition bringen.

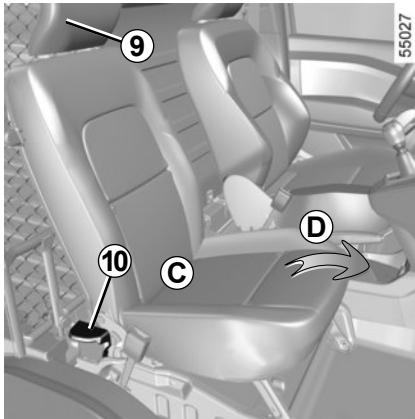
**Quetschungsgefahr.**



Wenn sich die Rückenlehne des Vordersitzes in umgeklappter Position befindet, müssen Sie den Beifahrer-airbag deaktivieren.

Es besteht die Gefahr schwerer Verletzungen, wenn der airbag auslöst, während sich Gegenstände auf der umgeklappten Rückenlehne befinden.

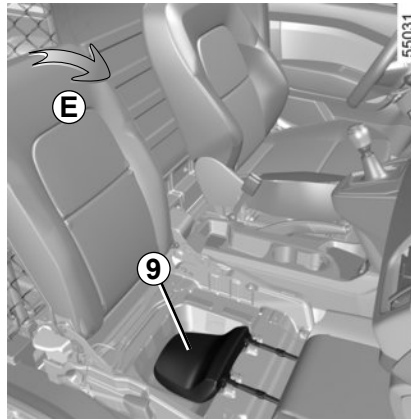
## VORDERSITZE (5/7)



### Flache Position bei der Kastenwagen-Ausführung

Die Rückenlehne der Beifahrerseite kann auf die Sitzfläche geklappt werden, um eine flache Position zu schaffen.

- Den Beifahrer-airbag vorne deaktivieren  
➔ 1.82;
- sicherstellen, dass sich auf dem Boden keine Gegenstände befinden;
- die Sitzfläche durch Anheben des Griffs **10** entriegeln und den Sitz nach vorn zum Boden (Bewegung **D**) bewegen, indem am hinteren Bereich **C** festgehalten wird;



- auf die Sitzfläche drücken, um sicherzustellen, dass diese richtig auf dem Boden aufliegt. Ist die Rückenlehne falsch positioniert, besteht die Gefahr, dass sie zerkratzt wird;
- entfernen Sie die Kopfstütze **9** vom Sitz;
- verstauen Sie die Kopfstütze **9** in der dafür vorgesehenen Ablage unter der Sitzfläche;
- entriegeln Sie die Rückenlehne, indem Sie den Griff **10** erneut hochziehen, und klappen Sie die Lehne nach unten (Bewegung **E**).



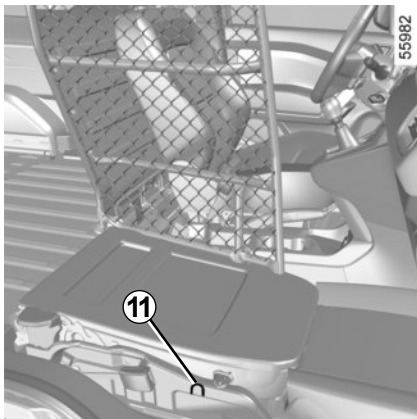
Das Schild **F** an der Seite der Sitzfläche erinnert Sie an diesen Hinweis.



Verwenden Sie die Kopfstützenablage **9** nicht, um andere Gegenstände zu verstauen.

**Gefahr der Beschädigung der Sitzverkabelung.**

## VORDERSITZE (6/7)



Die **11** Ringe auf jeder Seite des Beifahrersitzes können verwendet werden, um Ladung zu sichern, die sich auf dem umgeklappten Sitz befindet.



Befestigen Sie zu Ihrer Sicherheit alle Gegenstände, die auf dem umgeklappten Sitz transportiert werden.

**G**



Die Last muss gleichmäßig auf dem Sitz in Position „Laderaumerweiterung“ verteilt sein und darf 80 kg nicht überschreiten.

Maximale Höhe für Gegenstände auf dem umgeklappten Sitz: 50 cm.

Das Schild **G** an der Seite der Sitzfläche erinnert Sie an diesen Hinweis.

Um den Sitz wieder in normale Position zu bringen, in umgekehrter Reihenfolge vorgehen. Prüfen, ob die Kopfstütze richtig positioniert ist.

Denken Sie daran, den Beifahrer-airbag wieder zu aktivieren, bevor jemand auf dem Beifahrersitz Platz nimmt ➔ 1.82.

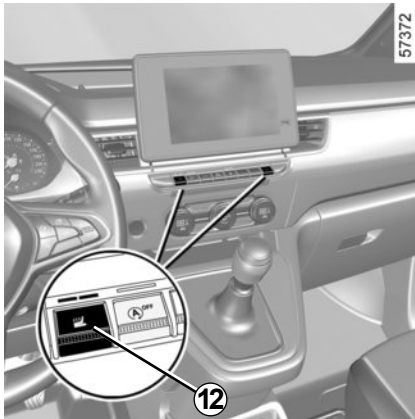


Wenn sich die Rückenlehne des Vordersitzes in umgeklappter Position befindet, müssen Sie den Beifahrer-airbag deaktivieren.

Es besteht die Gefahr schwerer Verletzungen, wenn der airbag auslöst, während sich Gegenstände auf der umgeklappten Rückenlehne befinden.

Das Schild **F** an der Seite der Sitzfläche erinnert Sie an diesen Hinweis.

## VORDERSITZE (7/7)



### Sitzheizung

Bei eingeschalteter Zündung

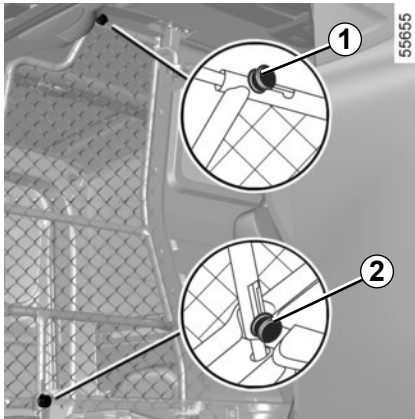
- Der erste Druck auf den Schalter **12** des betreffenden Sitzes schaltet die Heizung auf höchster Stufe ein. Die zwei integrierten Kontrolllampen des Schalters leuchten auf;
- beim zweiten Drücken des Schalters wird die Einstellung der Heizung in niedrig geändert. Eine integrierte Kontrolllampe leuchtet auf;
- beim dritten Drücken des Schalters wird die Heizung ausgeschaltet.

### Funktionsstörungen

Wenn eine Funktionsstörung erkannt wird, geht die Kontrollleuchte des Schalters **12** für den betroffenen Sitz nach ca. fünf Sekunden aus.

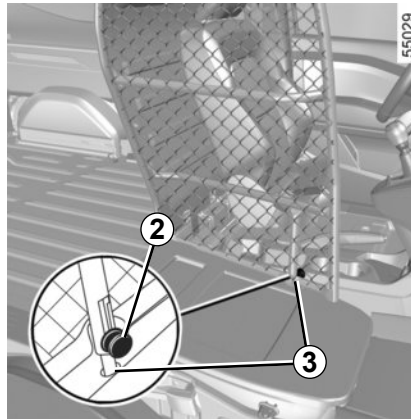
Wenden Sie sich an einen Vertragspartner.

## SCHWENKBARE TRENnwAND (1/2)



### Schwenken der beweglichen Trennwand

- Den Beifahrer-airbag vorne deaktivieren ➔ 1.82;
- legen Sie den Sitz um ➔ 1.27;
- entriegeln Sie den drehbaren Teil der Trennwand, indem Sie die Riegel **1** und **2** anheben;
- Stellen Sie vor dem Drehen des beweglichen Abschnitts sicher, dass sich die Riegel **1** und **2** in entriegelter Position befinden;



- drehen Sie den beweglichen Teil um 90 Grad, arretieren Sie ihn in Position **3** und drücken Sie den Riegel **2** herunter. Stellen Sie sicher, dass der Riegel richtig eingerastet ist **2**.

Stellen Sie beim Umbau sicher, dass der Sicherheitsgurt nicht beschädigt wird.



Fahren Sie niemals mit unverriegelter Trennwand.

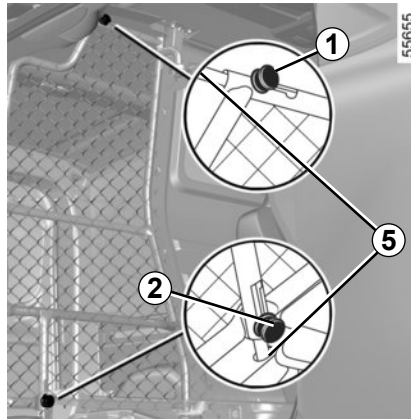
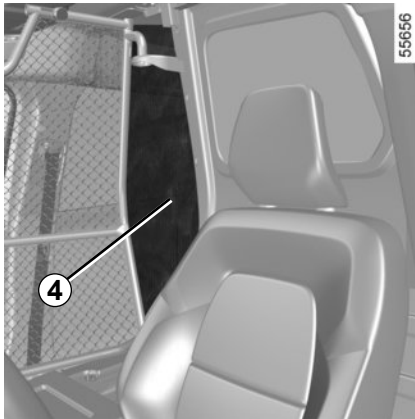
**Verletzungsgefahr!**



Befestigen Sie zu Ihrer Sicherheit alle Gegenstände, die auf dem umgeklappten Sitz transportiert werden.



## SCHWENKBARE TRENNWAND (2/2)



Bei Verwendung der schwenkbaren Trennwand darf das Schutznetz **4** nicht entfernt oder zerlegt werden, auch nicht teilweise.

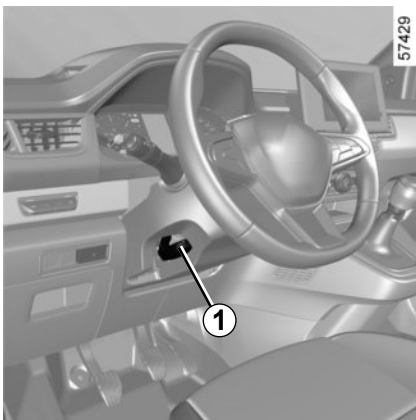
**Verletzungsgefahr durch Gegenstände, die beim Bremsen aus dem hinteren Ladebereich nach vorn geschleudert werden.**

**Hinweis:** Stellen Sie, bevor der drehbare Teil wieder in die ursprüngliche Position gebracht wird, sicher, dass die Verriegelungspunkte **5** sauber sind.

Bevor Sie die ursprüngliche Position der Trennwand wieder herstellen, bringen Sie die Riegel **1** und **2** in die entriegelte Position.

Bringen Sie den drehbaren Teil wieder in die ursprüngliche Position und arretieren Sie Riegel **2** und dann Riegel **1**. Stellen Sie sicher, dass die Riegel **1** und **2** korrekt arretiert sind.

# LENKRAD, SERVOLENKUNG



## Schalter zur Höhen- und Tiefeneinstellung des Lenkrads

Den Hebel **1** herabdrücken und das Lenkrad in die gewünschte Position bringen.

Richten Sie dann den Hebel wieder vollständig auf, über den Druckpunkt hinaus, um das Lenkrad zu verriegeln.

Vergewissern Sie sich, dass das Lenkrad gut verriegelt ist.



Aus Sicherheitsgründen alle Einstellungen nur bei stehendem Fahrzeug vornehmen.

## Servolenkung

Fahren Sie niemals mit einer schwach geladenen Batterie.

### Geschwindigkeitsabhängige Servolenkung

Die geschwindigkeitsabhängige Servolenkung umfasst ein elektronisches Steuergerät, das den Grad der Lenkunterstützung an die Fahrgeschwindigkeit anpasst.

Die Lenkunterstützung ist folglich beim Einparken groß, wohingegen das Lenken mit zunehmender Geschwindigkeit schwerer wird (für mehr Sicherheit bei hohen Geschwindigkeiten).

### Besonderheit bei Stop and Start

Wird der Motor in den Standby-Modus versetzt, ist die Servolenkung nicht mehr aktiv. In diesem Fall kehrt sie wieder in den ursprünglichen Zustand zurück, sobald der Motor wieder angelassen wird oder die Geschwindigkeit ca. 1 km/h überschreitet (bergab, bergan usw.).

Halten Sie das Lenkrad bei stehendem Fahrzeug nicht in voll eingeschlagener Position fest.

Bei Motor im Stillstand oder Ausfall des Systems ist ein Drehen des Lenkrads immer noch möglich. Nur der Kraftaufwand ist größer.



Den Motor besonders in Gefällstrecken, aber auch grundsätzlich während der Fahrt nicht abstellen (bei abgestelltem Motor ist die Brems- und Lenkkräfteverstärkung außer Funktion).

## SICHERHEITSGURTE (1/7)

Legen Sie zu Ihrem Schutz die Sicherheitsgurte auch bei kurzer Fahrstrecke an. Beachten Sie zudem die gesetzlichen Bestimmungen des jeweiligen Landes.

**Um einen optimalen Schutz zu gewährleisten, stellen Sie vor dem Anlassen erst Ihre Sitzposition und anschließend die Sicherheitsgurte für alle Insassen ein.**

### Einstellen der Sitzposition

- **Setzen Sie sich im Sitz ganz nach hinten** (Mantel, Jacke usw. vorher ausziehen). Dies ist die wichtigste Voraussetzung für eine optimale Abstützung des Rückens.
- **wählen Sie durch Vor- oder Zurückschieben des Sitzes den richtigen Abstand zu den Pedalen.** Der Sitz sollte so weit wie möglich nach hinten gestellt sein, Kupplungs- und Bremspedal müssen sich jedoch komplett durchdrücken lassen. Stellen Sie die Rückenlehne so ein, dass die Arme leicht angewinkelt sind;
- **stellen Sie die Kopfstütze ein.** Für ein Höchstmaß an Sicherheit sollte der Abstand zwischen Kopf und Kopfstütze so gering wie möglich sein;
- **stellen Sie die Sitzhöhe ein.** Diese Einstellung ermöglicht die Wahl der Sitzposition für eine optimale Sicht;
- **Stellen Sie die Lenkradhöhe ein.**

Damit die Sicherheitsgurte optimalen Schutz bieten, stellen Sie sicher, dass die Sitzbank korrekt verankert ist.  
➔ 3.34.



Nicht korrekt eingestellte Sicherheitsgurte können bei Unfällen Verletzungen verursachen.

Es darf nur eine Person mit einem Sicherheitsgurt angeschnallt werden, ob Kind oder Erwachsener.

Auch schwangere Frauen müssen den Gurt anlegen. In diesem Fall darauf achten, dass der Beckengurt ohne großes Spiel nicht zu stark auf den Bauch drückt.

## SICHERHEITSGURTE (2/7)



### Einstellen der Sicherheitsgurte

Lehnen Sie sich fest an die Rückenlehne.

Der Schultergurt **1** sollte so nahe wie möglich am Halsansatz liegen, diesen jedoch nicht berühren.

Der Beckengurt **2** muss glatt auf den Oberschenkeln und am Becken anliegen.

Außerdem sollten die Gurte so nahe wie möglich am Körper anliegen. Bsp.: Vermeiden Sie daher zu dicke Kleidung und zwischen Gurt und Körper befindliche Gegenstände usw.

### Verriegeln

Rollen Sie den Gurt **langsam in einem Zug** ab und achten Sie darauf, dass die Schlosszunge **3** in den Schlossrahmen **5** einrastet (die korrekte Verriegelung durch Zug an der Schlosszunge **3** überprüfen).

Blockiert der Gurt, müssen Sie den Gurt wieder aufrollen und anschließend erneut abrollen.

Sollte der Gurt einmal vollständig blockiert sein, ziehen Sie den Gurt langsam, jedoch kräftig um ca. 3 cm heraus. Lassen Sie ihn dann automatisch aufrollen, und rollen Sie ihn erneut ab.

Ist er danach nicht wieder funktionsfähig, wenden Sie sich an eine Vertragswerkstatt.

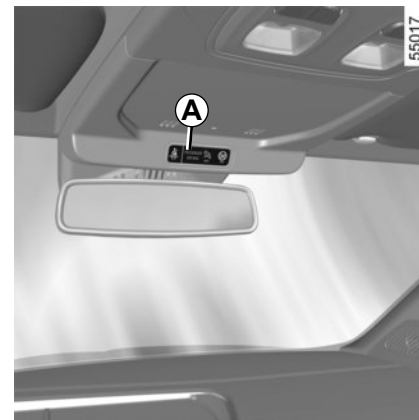
### Entriegelung

Drücken Sie den Knopf **4** ein; der Gurt wird von der Aufrollvorrichtung eingezogen. Führen Sie ihn mit der Hand zurück.




**Warnlampe „Bitte angurten“ Fahrerseite und, je nach Fahrzeug, Beifahrerseite**

Diese Anzeige erscheint auf dem zentralen Display **A**, wenn die Zündung eingeschaltet und der Sicherheitsgurt des Fahrers und/oder Beifahrers (sofern der Beifahrersitz besetzt ist) nicht angelegt ist.



Je nach Fahrzeug: wenn der Sitz belegt ist und einer dieser Sicherheitsgurte nicht angelegt ist oder abgelegt wird, während sich das Fahrzeug mit einer Geschwindigkeit von mehr als etwa 20 km/h bewegt, blinkt

die  Warnlampe und es ertönt ca. 120 Sekunden lang ein akustisches Signal.

**Hinweis:** Ein auf dem Beifahrersitz abgelegter Gegenstand kann in manchen Fällen die Warnleuchte aktivieren, je nach Fahrzeug.

## SICHERHEITSGURTE (3/7)

### Warnmeldung im Falle eines nicht angelegten Sicherheitsgurts hinten


(je nach Fahrzeug)

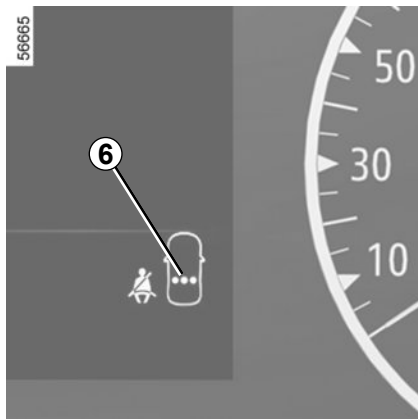
Beim Einschalten der Zündung leuchtet die Anzeige **6** auf der Instrumententafel auf. Dies informiert den Fahrer jedes Mal über den Anlegestatus der einzelnen hinteren Sicherheitsgurte:

- Die Zündung ist eingeschaltet;
- Öffnen einer Tür;
- Anlegen oder Lösen eines hinteren Sicherheitsgurts.


#### Erläuterung der Grafik 6:

- Anzeige grün: Sicherheitsgurt angelegt
- Anzeige rot: Sicherheitsgurt nicht angelegt
- Anzeige grau: Sitz nicht belegt


Je nach Fahrzeug erscheint die Kontrolllampe  im zentralen Display auch beim Einschalten der Zündung, wenn ein Rücksitz besetzt und der Sicherheitsgurt nicht angelegt ist.



Bei einer Fahrzeuggeschwindigkeit von weniger als ca. 20 km/h leuchtet die Kont-

rolllampe  im zentralen Display auf, wenn ein Rücksitz nicht belegt und der Sicherheitsgurt nicht angelegt ist. Sie wird von dem Symbol **6** begleitet, das jedes Mal, wenn einer der hinteren Sicherheitsgurte geschlossen oder geöffnet wird, für etwa 60 Sekunden erscheint.

Wenn die Fahrzeuggeschwindigkeit 20 km/h überschreitet und einer der hinteren Sicherheitsgurte während der Fahrt geöffnet ist oder wird:

- leuchtet die Kontrolllampe  im zentralen Display auf;
- und
- ertönt 120 Sekunden lang ein Piepton;
- und
- wird das Symbol **6** ca. 180 Sekunden lang angezeigt und das Symbol für den betreffenden Sitz wechselt zu rot.

Vergewissern Sie sich stets, dass alle Fondinsassen richtig angeschnallt sind und dass die angezeigte Anzahl angelegter Sicherheitsgurte der Anzahl der besetzten Rücksitze entspricht.

**Hinweis:** In einigen Fällen kann ein auf einem der hinteren Sitze abgelegter Gegenstand die Warnungen aktivieren.

## SICHERHEITSGURTE (4/7)

### Warnmeldung im Falle eines nicht angelegten Sicherheitsgurts hinten

(Fortsetzung)

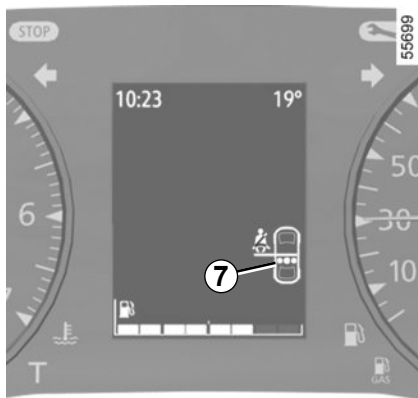
Beim Einschalten der Zündung leuchtet die Anzeige **7** auf der Instrumententafel auf. Dies informiert den Fahrer jedes Mal über den Anlegestatus der einzelnen hinteren Sicherheitsgurte:

- Die Zündung ist eingeschaltet;
- Öffnen einer Tür;
- Anlegen oder Lösen eines hinteren Sicherheitsgurts.


#### Erläuterung der Grafik 7:

- weißes Symbol: Sicherheitsgurt angelegt;
- schwarzes Symbol: Sicherheitsgurt nicht angelegt;

Wenn die Fahrzeuggeschwindigkeit unter 20 km/h liegt, leuchtet die Anzeige **7** jedes Mal ca. 60 Sekunden lang auf, wenn einer der hinteren Sicherheitsgurte angelegt oder gelöst wird.

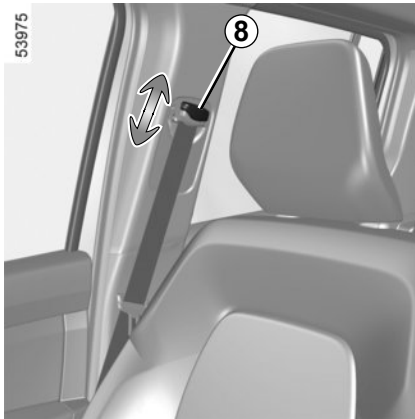


Wenn die Fahrzeuggeschwindigkeit 20 km/h erreicht oder überschreitet und einer der hinteren Sicherheitsgurte während der Fahrt geöffnet wird:

- leuchtet die Kontrolllampe  im zentralen Display auf;
- und
- ertönt 30 Sekunden lang ein Piepton;
- und
- wird das Symbol **7** mindestens 60 Sekunden lang angezeigt und das Symbol für den betreffenden Sitz wechselt zu schwarz.

Vergewissern Sie sich stets, dass alle Fondinsassen richtig angeschnallt sind und dass die angezeigte Anzahl angelegter Sicherheitsgurte der Anzahl der besetzten Rücksitze entspricht.

## SICHERHEITSGURTE (5/7)



### Höheneinstellung der vorderen Sicherheitsgurte

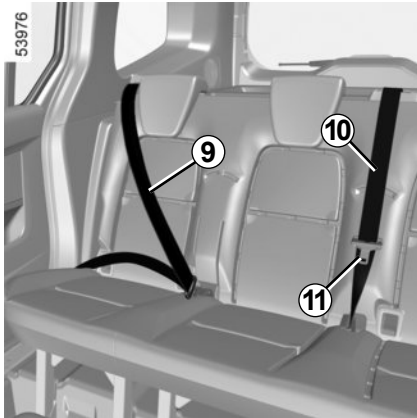
Stellen Sie mit Hilfe des Knopfs **8** die Höhe der Gurtbefestigung so ein, dass der Schultergurt wie oben beschrieben verläuft. Drücken Sie auf den Knopf **8** und verschieben Sie den Gurt nach oben oder nach unten. Vergewissern Sie sich, dass der Sicherheitsgurt richtig eingerastet ist, nachdem Sie ihn angelegt haben.



### Ausführung mit Sitzbank mit 2 Plätzen

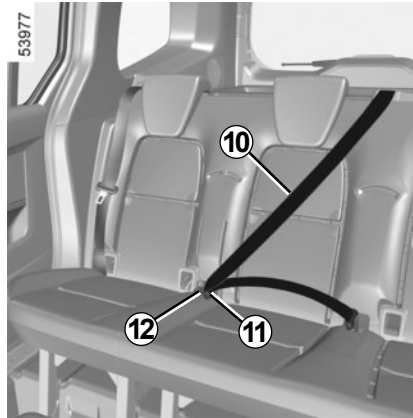
Unter normalen Nutzungsbedingungen, schließen Sie den Gurt des mittleren Sitzplatzes, wenn dieser nicht besetzt ist.

## SICHERHEITSGURTE (6/7)



### Seitliche Sicherheitsgurte hinten 9

Sie werden in der gleichen Weise angelegt, eingestellt und gelöst wie die Gurte der Vordersitze.



### Mittlerer Sicherheitsgurt hinten

Den Gurt **10** langsam abrollen.

Lassen Sie die Schlosszunge **11** in dem roten Gurtschloss **12** einrasten.



Nach jedem Verstellen der Rücksitzbank stets die korrekte Position und Funktion der hinteren Sicherheitsgurte prüfen.



## SICHERHEITSGURTE (7/7)

Die nachfolgenden Anweisungen gelten für die Sicherheitsgurte sowohl der vorderen als auch der hinteren Sitzplätze.



- Es dürfen keinerlei Änderungen am Original-Rückhaltesystem vorgenommen werden: Sicherheitsgurte und Sitze sowie deren Befestigungen. In besonderen Fällen (z. B. Einbau eines Kindersitzes) wenden Sie sich bitte an eine Vertragswerkstatt.
- Verwenden Sie keine Vorrichtungen, die das Spiel des Gurtes vergrößern können (Wäscheklammern, Clips usw.), da ein zu locker sitzender Sicherheitsgurt bei einem Unfall zu Verletzungen führen kann.
- Der Schultergurt darf niemals unter Ihrem Arm hindurch oder hinter Ihrem Rücken verlaufen.
- Verwenden Sie niemals einen Gurt zum Anschnallen mehrerer Personen und halten Sie niemals ein Baby oder Kleinkind mit dem Gurt auf Ihrem Schoß.
- Die Gurte dürfen nicht verdreht sein.
- Nach einem Unfall müssen alle Rückhaltesysteme überprüft und gegebenenfalls ausgetauscht werden. Wechseln Sie die Gurte ebenfalls aus, sobald diese auch nur die geringste Beschädigung oder Verschleißspuren aufweisen.
- Beim Wiederhochklappen der Rücksitzbank darauf achten, dass die Sicherheitsgurte korrekt verlaufen und die Gurtschlösser richtig liegen, damit sie ordnungsgemäß genutzt werden können.
- Stecken Sie die Schlosszunge in den entsprechenden Kontaktschalter.
- Achten Sie darauf, dass nichts in das Gurtschloss gelangt und damit zu einer Beeinträchtigung der Gurtfunktion führen könnte.
- Vergewissern Sie sich, dass das Gurtschloss richtig positioniert ist (es darf weder von Personen noch Gegenständen versteckt, eingequetscht, zerdrückt... werden).

## ZUSATZSYSTEME ZU DEN SICHERHEITSGURTEN VORNE (1/6)

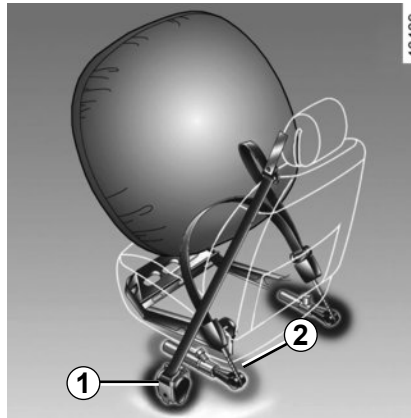
Je nach Fahrzeug können diese bestehen aus:

- **Gurtstraffer der Aufrollvorrichtung des Sicherheitsgurtes;**
- **Beckengurtstraffer;**
- **Gurtkraftbegrenzer**
- **airbags Fahrer und Beifahrer vorne.**

Die Rückhaltesysteme funktionieren bei einem Frontaufprall einzeln oder zusammen.

Je nach Stärke des Aufpralls aktiviert das System Folgendes:

- Arretierung der Sicherheitsgurte
- den Gurtstraffer der Aufrollvorrichtung des Sicherheitsgurts (wird ausgelöst, um den Spielraum des Sicherheitsgurts zu minimieren)
- beckengurtstraffer, um den Fahrer auf seinem Sitz zu halten;
- front-airbag.



### Gurtstraffer

Die Gurtstraffer ziehen den Sicherheitsgurt an den Körper, um den Insassen auf seinem Sitz zu halten und erhöhen dadurch die Wirksamkeit.

Bei eingeschalteter Zündung, bei einem starken Frontaufprall (je nach Stärke des Aufpralls) kann das System Folgendes auslösen:

- gurtstraffer **1** der Aufrollvorrichtung des Sicherheitsgurts, der sofort den Gurt straff zieht;
- der Gurtstraffer der Aufrollvorrichtung des Beckengurts **2** an den Vordersitzen.



– Nach einem Unfall müssen alle Rückhaltesysteme in einer Vertragswerkstatt überprüft werden.

– Eingriffe oder Änderungen am gesamten System (Gurtstraffer, airbags, elektronische Steuergeräte, Kabelstränge) sowie die Wiederverwendung der Teile in einem anderen, wenn auch identischen Fahrzeug, sind strengstens untersagt.

– Um ein unbeabsichtigtes Auslösen des Systems zu vermeiden und somit Schäden und Verletzungen zu verhindern, sind Arbeiten an airbags ausschließlich dem qualifizierten Personal einer Vertragswerkstatt vorbehalten.

– Eine Überprüfung der Elektrik des Zünders darf nur durch speziell geschultes Personal mit den vorgeschriebenen Spezialwerkzeugen erfolgen.

– Vor dem Verschrotten des Fahrzeugs ist eine Vertragswerkstatt mit der fachgerechten Entsorgung der Rückhaltesysteme und Gasgeneratoren airbags zu beauftragen.

# ZUSATZSYSTEME ZU DEN SICHERHEITSGURTEN VORNE (2/6)

## Gurtkraftbegrenzer

Bei Überschreiten von bestimmten Aufprallkräften setzt der Gurtkraftbegrenzer ein, um die auf den Körper wirkenden Gurtkräfte auf ein erträgliches Maß zu mindern. Das System verringert somit die Gefahr von Oberkörperverletzungen.

## Fahrer und Beifahrer vorne Airbags

Sie sind sowohl auf der Fahrerseite als auch auf der Beifahrerseite vorhanden.

Ein Symbol im unteren Teil der Windschutzscheibe zeigt an, ob dieses Gerät vorhanden ist (abhängig vom Fahrzeug).

Jedes airbag-System besteht aus:

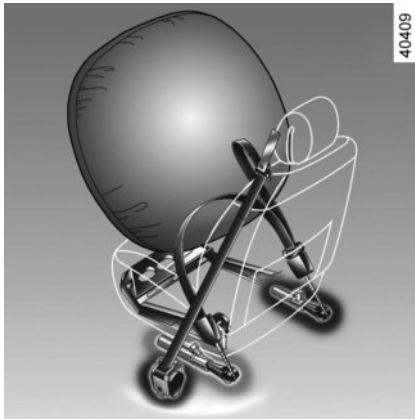
- einem airbag mit Gasgenerator (im Lenkrad auf der Fahrerseite bzw. im Armaturenbrett auf der Beifahrerseite)
- einem Überwachungssteuergerät, das die Zündung des Gasgenerators auslöst
- ausgelagerten Sensoren
- einer gemeinsamen Kontrolllampe



an der Instrumententafel



Das airbag-System funktioniert nach einem pyrotechnischen Prinzip. Deshalb kommt es bei der Entfaltung des Airbags zu einer Hitze- und Rauchentwicklung (was nicht den Beginn eines Brands anzeigt), und es ist ein Knall zu hören. Die notwendigerweise sehr schnelle Entfaltung des airbags kann Verletzungen auf der Hautoberfläche oder andere Unannehmlichkeiten verursachen.



### Funktionsweise

Das System funktioniert erst nach Einschalten der Zündung.

Bei einem starken Frontaufprall werden die airbags blitzschnell aufgeblasen und fangen den Aufprall des Kopfs und des Oberkörpers auf dem Lenkrad (Fahrer) bzw. auf dem Armaturenbrett (Beifahrer) ab. Unmittelbar danach wird das Gas sofort wieder abgelassen, um das Verlassen des Fahrzeugs durch die aufgeblasenen Kissen nicht zu beeinträchtigen.

### Funktionsstörungen



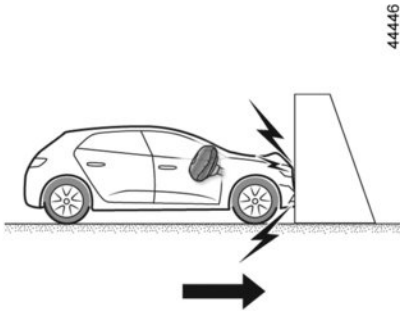
Diese Warnlampe leuchtet beim Starten des Motors auf und erlischt nach ca. drei Sekunden.

Leuchtet sie nach Einschalten der Zündung nicht auf bzw. erlischt nicht, so liegt eine Systemstörung vor.

Wenden Sie sich baldmöglichst an einen Vertragspartner.

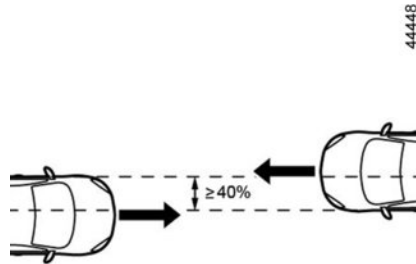
Verzögerungen können geminderten Schutz bedeuten.

## ZUSATZSYSTEME ZU DEN SICHERHEITSGURTEN VORNE (4/6)

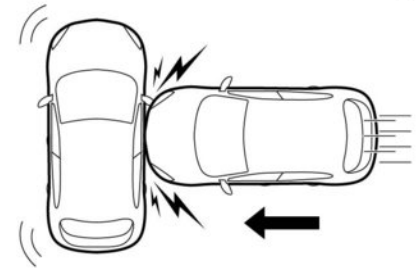


**Die folgenden Bedingungen lösen die Gurtstraffer oder airbags aus.**

**Frontalaufprall** gegen eine starre (nicht verformbare) Fläche mit einer Aufprallgeschwindigkeit von mindestens **25 km/h**



**Frontalkollision** mit einem anderen Fahrzeug einer gleichwertigen oder höheren Kategorie mit einer Kollisionsfläche von mindestens 40 %, wobei die Geschwindigkeit beider Fahrzeuge mindestens **40 km/h** beträgt



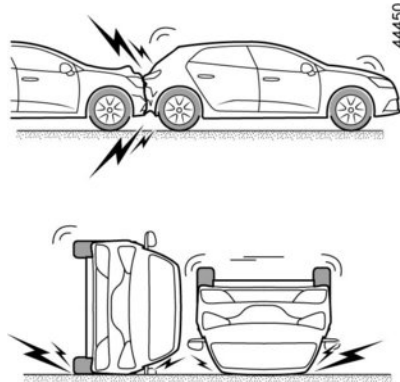
**Seitenkollision** mit einem anderen Fahrzeug einer gleichwertigen oder höheren Kategorie mit einer Kollisionsgeschwindigkeit von mindestens **50 km/h**

## ZUSATZSYSTEME ZU DEN SICHERHEITSGURTEN VORNE (5/6)



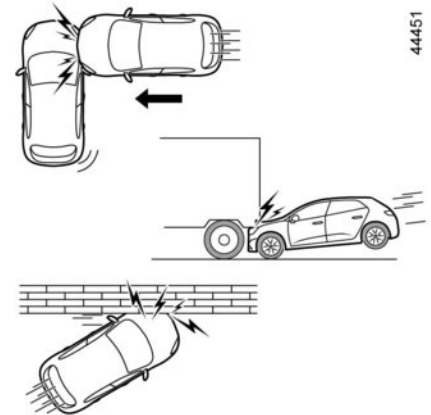
**In den folgenden Beispielen werden die Gurtstraffer und die airbags möglicherweise ausgelöst:**

- Aufprall unter dem Fahrzeug, z. B. gegen den Fahrbahnbelag;
- Schlaglöcher;
- Sturz oder hartes Aufsetzen;
- Steine;
- ...



**In den folgenden Fällen besteht die Gefahr, dass Gurtstraffer oder airbags möglicherweise nicht ausgelöst werden:**

- Heckaufprall, egal wie schwer;
- Überschlag des Fahrzeugs;



- Seitenaufprall, die Fahrzeugfront betreffend;
- Frontalaufprall unter den Aufbau eines Lastkraftwagens;
- Frontalaufprall gegen ein Hindernis mit einem spitzen Winkel;
- ...

## ZUSATZSYSTEME ZU DEN SICHERHEITSGURTEN VORNE (6/6)

Die nachfolgenden Anweisungen sollen verhindern, dass das Entfalten des airbag in einer Unfallsituation behindert wird bzw. dass Verletzungen durch den Airbag selbst auftreten.



### Sicherheitshinweise zum Fahrer-airbag

- Keinerlei Änderungen am Lenkrad oder am Fahrerairbag vornehmen.
- Den Fahrerairbag keinesfalls durch Zier- oder Schonbezüge abdecken.
- Keinerlei Gegenstände (Anstecker, Aufkleber, Uhr, Telefonhalterung...) auf dem Fahrerairbag befestigen.
- Das Lenkrad nie ausbauen oder zerlegen (dies ist ausschließlich geschulten Mitarbeitern der Vertragswerkstätten vorbehalten).
- Den Sitz so einstellen, dass genügend Abstand zum Lenkrad besteht. Die Arme sollten leicht angewinkelt sein (siehe „Einstellen der Sitzposition“ ➔ 1.37). So steht genügend Freiraum zur Verfügung, damit sich der Airbag ungehindert entfalten und Ihnen Schutz bieten kann.

### Sicherheitshinweise zum Beifahrer-airbag

- Keinerlei Gegenstände (Anstecker, Aufkleber, Uhr, Telefonhalterung...) auf dem Armaturenbrett im Bereich des **airbags** anbringen.
- Nichts zwischen Armaturenbrett und Beifahrer unterbringen (Tier, Regenschirm, Spazierstock, Pakete...).
- Die Füße nicht auf das Armaturenbrett oder den Sitz stellen, da dies schwerwiegende Verletzungen verursachen könnte. Allgemein gilt: Alle Körperteile (Knie, Hände, Kopf...) müssen vom Armaturenbrett entfernt gehalten werden.
- Aktivieren Sie die zusätzlichen Rückhaltesysteme des Beifahrersitzes wieder, sobald Sie den Kindersitz entfernen, um den Schutz des Beifahrers im Falle eines Aufpralls zu gewährleisten.

**BEI NICHT DEAKTIVIERTEN RÜCKHALTESYSTEMEN NEBEN DEM BEIFAHRERGURT VORNE DARF AUF DEM BEIFAHRERSITZ VORNE KEIN KINDERSITZ GEGEN DIE FAHRTRICHTUNG MONTIERT WERDEN ➔ 1.82.**

# ZUSÄTZLICHE RÜCKHALTESYSTEME ZU DEN SICHERHEITSGURTEN HINTEN

Je nach Fahrzeug können diese bestehen aus:

- **Gurtstraffer Aufrollvorrichtung seitliche Sicherheitsgurte;**
- **Thorax-Gurtkraftbegrenzer.**

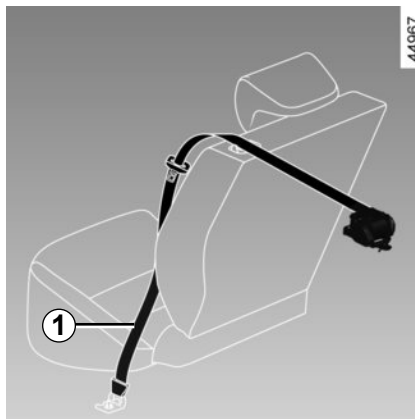
Die Rückhaltesysteme funktionieren bei einem Frontaufprall einzeln oder zusammen.

Je nach Stärke des Aufpralls aktiviert das System Folgendes:

- Arretierung der Sicherheitsgurte
- der Gurtstraffer der Aufrollvorrichtung des Sicherheitsgurts (dieser wird ausgelöst, um das Spiel des Sicherheitsgurts zu minimieren).

## Gurtkraftbegrenzer

Bei Überschreiten von bestimmten Aufprallkräften setzt der Gurtkraftbegrenzer ein, um die auf den Körper wirkenden Gurtkräfte auf ein erträgliches Maß zu mindern. Das System verringert somit die Gefahr von Oberkörperverletzungen.



## Gurtstraffer der seitlichen Sicherheitsgurte

Die Gurtstraffer ziehen den Sicherheitsgurt an den Körper, um den Insassen auf seinem Sitz zu halten und erhöhen dadurch die Wirksamkeit.

Bei einem starken Frontaufprall (mit eingeschalteter Zündung) kann das System je nach Stärke des Aufpralls den Gurtstraffer **1** auslösen, der sofort den Sicherheitsgurt straff zieht.



– Nach einem Unfall müssen alle Rückhaltesysteme in einer Vertragswerkstatt überprüft werden.

- Eingriffe oder Änderungen am gesamten System (Gurtstraffer, airbags, elektronische Steuergeräte, Kabelstränge) sowie die Wiederverwendung der Teile in einem anderen, wenn auch identischen Fahrzeug, sind strengstens untersagt.
- Um ein unbeabsichtigtes Auslösen des Systems zu vermeiden und somit Schäden und Verletzungen zu verhindern, sind Arbeiten an airbags ausschließlich dem qualifizierten Personal einer Vertragswerkstatt vorbehalten.
- Eine Überprüfung der Elektrik des Zünders darf nur durch speziell geschultes Personal mit den vorgeschriebenen Spezialwerkzeugen erfolgen.
- Vor dem Verschrotten des Fahrzeugs ist eine Vertragswerkstatt mit der fachgerechten Entsorgung der Rückhaltesysteme und Gasgeneratoren airbags zu beauftragen.



# VORRICHTUNGEN ZUM SEITENAUFPRALLSCHUTZ

## Seiten-Airbag

Beide Vordersitze können mit einem Seitenairbag ausgestattet werden. Er befindet sich am Sitz jeweils auf der Türseite und bietet Schutz bei einem starken Seitenaufprall.

## Vorhang-Airbag

Dies ist ein an den Seiten des Fahrzeugdachs angebrachter airbag (modellabhängig) – er entfaltet sich entlang der vorderen und hinteren Seitentürfenster, um die Fahrzeuginsassen bei einem starken Seitenaufprall zu schützen.



### Sicherheitshinweise zum Seitenairbag

- **Verwendung von Sitzbezügen:** Für Sitze, die mit einem airbag ausgestattet sind, benötigen Sie je nach Fahrzeugtyp spezielle Sitzbezüge. Fragen Sie Ihre Vertragswerkstatt, ob solche Sitzbezüge erhältlich sind. Die Verwendung nicht geeigneter Sitzbezüge (oder von Spezial-Sitzbezügen für andere Fahrzeugtypen) kann die einwandfreie Funktion dieser airbag beeinträchtigen und somit Ihre Sicherheit gefährden.
- Kein Zubehör und keine Gegenstände oder gar Tiere zwischen Rückenlehne, Tür und der Innenverkleidung unterbringen. Außerdem keine Kleider, Zubehör o. Ä. über die Rückenlehne hängen. Dies kann die einwandfreie Funktion des airbags beeinträchtigen oder bei seiner Entfaltung Verletzungen verursachen.
- Den Sitz und die Innenverkleidung nicht ausbauen, zerlegen oder verändern (dies ist ausschließlich geschulten Mitarbeitern der Vertragswerkstätten vorbehalten).
- Die Schlitze an den Seiten der vorderen Rückenlehnen (Türseite) entsprechen dem Entfaltungsbereich der airbags: es dürfen keine Gegenstände in die Schlitze gesteckt werden.

## ZUSÄTZLICHE RÜCKHALTESYSTEME

Die nachfolgenden Anweisungen sollen verhindern, dass das Entfalten des airbag in einer Unfallsituation behindert wird bzw. dass Verletzungen durch den selbst auftreten.



Der airbag ergänzt die Funktion des Sicherheitsgurts. airbag und Sicherheitsgurt sind somit untrennbare Elemente desselben Sicherheitssystems. Es ist daher unbedingt notwendig, immer den Sicherheitsgurt anzulegen. Nicht angeschnallte Insassen sind bei einem Unfall der Gefahr schwerer Verletzungen ausgesetzt. Obwohl es beim Entfalten der Airbags immer zu leichten Verletzungen kommen kann, ist das Risiko von Verletzungen der Haut durch den airbag für nicht angeschnallte Insassen erhöht.

Die Gurtstraffer und airbags werden bei Überschlag oder Heckaufprall nicht zwangsläufig ausgelöst. Schläge gegen den Unterboden des Fahrzeugs (Bordsteine, Schlaglöcher, Steine auf der Fahrbahn...) können zum Auslösen dieser Systeme führen.

- Eingriffe oder Änderungen jedweder Art am gesamten airbag-System (airbags, Gurtstraffer, Steuergerät, Verkabelung...) sind **strengstens untersagt** (ausschließlich dem qualifizierten Personal einer Vertragswerkstatt vorbehalten).
- Um die Funktionsfähigkeit zu erhalten und ein unbeabsichtigtes Auslösen zu vermeiden, dürfen Arbeiten an den airbagsystemen nur von entsprechend qualifizierten Mitarbeitern der Vertragswerkstätten durchgeführt werden.
- Lassen Sie das airbag-System aus Sicherheitsgründen nach einem Unfall, Diebstahl oder versuchten Diebstahl überprüfen.
- Bei Verkauf/Verleih des Fahrzeugs müssen dem neuen Besitzer diese Sicherheitsvorschriften unbedingt mitgeteilt und die Bedienungsanleitung ausgehändigt werden.
- Vor dem Entsorgen des Fahrzeugs ist eine Vertragswerkstatt mit der fachgerechten Entsorgung des Gasgenerators zu beauftragen.

## KINDERSICHERHEIT: Allgemeines (1/2)

### Kinder im Fahrzeug

Beachten Sie die jeweiligen Rechtsvorschriften des Landes, in dem Sie sich befinden.

Das Kind muss, wie auch die Erwachsenen, bei jeder Fahrt eine korrekte Sitzposition haben und angeschnallt sein. Sie tragen die Verantwortung für die Kinder, die Sie im Fahrzeug mitnehmen.

Kinder sind keine kleinen Erwachsenen. Für Sie bestehen spezifische Verletzungsrisiken, da sich ihre Muskeln und Knochen im Wachstum befinden. Der Sicherheitsgurt allein eignet sich nicht zur Sicherung von Kindern. Verwenden Sie einen geeigneten Kindersitz und beachten Sie dabei alle nötigen Vorsichtsmaßnahmen.



Verwenden Sie die „Kindersicherung“, um zu verhindern, dass die seitlichen Schiebetüren geöffnet werden ➔ 1.16.



Ein Aufprall mit 50 km/h ist gleichbedeutend mit einem Sturz aus einer Entfernung von 10 Metern. Mit anderen Worten:

Wird ein Kind nicht angeschnallt, ist es als würde es sich ungesichert auf einem Balkon im vierten Stockwerk befinden!

Halten Sie ein Kind während der Fahrt niemals im Arm. Bei einem Unfall könnten Sie es nicht festhalten, auch wenn Sie selbst angeschnallt sind.

Tauschen Sie nach einem Unfall die Kindersitze aus und lassen Sie Sicherheitsgurte und ISOFIX-Verankerungen überprüfen.



### Verantwortung des Fahrers beim Parken oder Halten

Verlassen Sie niemals Ihr Fahrzeug (auch nicht für kurze Zeit), so lange sich ein Kind, ein körperlich oder geistig beeinträchtigter Erwachsener oder ein Tier im Fahrzeug befinden.

Diese könnten den Motor starten und Funktionen aktivieren (z. B. die elektrischen Fensterheber) oder die Türen verriegeln und somit sich und andere gefährden.

Zudem kann es bei warmer Witterung und/oder Sonneneinwirkung im Fahrgastraum rasch sehr heiß werden.

**LEBENSGEFAHR BZW. GEFAHR SCHWERER VERLETZUNGEN.**

## KINDERSICHERHEIT: Allgemeines (2/2)

### Verwendung eines Kindersitzes

Das durch den Kindersitz gebotene Schuttpotential hängt von seinem Rückhaltevermögen und dem Einbau ab. Wird der Kindersitz falsch eingebaut, ist der Schutz des Kindes im Falle eines Aufpralls oder einer plötzlichen Bremsung nicht gewährleistet.

Überprüfen Sie vor dem Kauf eines Kindersitzes, ob dieser den gesetzlichen Bestimmungen des Landes, in dem Sie sich befinden entspricht und ob er in Ihr Fahrzeug eingebaut werden kann. Nähere Informationen darüber, welche Sitze für Ihr Fahrzeug geeignet sind erhalten Sie bei Ihrem Vertragspartner.

Die Vorschriften zur Beförderung von Kindern sind länderspezifisch. Die Verwendung eines Kindersitzes während des Transports hängt vom Alter und/oder der Größe und/oder dem Gewicht des Kindes ab.

Achten Sie bei Kindern, die nicht in einem Kindersitz transportiert werden müssen, darauf, dass der Sicherheitsgurt richtig eingestellt und angelegt ist.

Sie müssen in jedem Fall die gesetzlichen Bestimmungen des jeweiligen Landes beachten.

Lesen Sie vor dem Einbau des Kindersitzes die dazugehörige Anleitung und beachten Sie die Anweisungen. Wenden Sie sich im Falle von Einbauschwierigkeiten an den Hersteller. Bewahren Sie die Bedienungsanleitung zusammen mit dem Sitz auf.

Gehen Sie mit gutem Beispiel voran, indem Sie sich immer anschnallen und es Ihrem Kind auch beibringen:

- um sie korrekt mit dem Gurt zu sichern;
- auf der dem Verkehr abgewandten Seite ein- und auszusteigen.

Verwenden Sie keinen gebrauchten Kindersitz oder einen Sitz, dessen Gebrauchsanleitung fehlt.

Achten Sie darauf, dass kein Gegenstand im Bereich des Kindersitzes oder darauf den Einbau behindert.



Lassen Sie das Kind niemals ohne Aufsicht im Fahrzeug zurück.

Vergewissern Sie sich immer, dass Ihr Kind richtig angeschnallt ist und dass das Gurtsystem des Sitzes oder der Sicherheitsgurt richtig eingestellt ist. Vermeiden Sie dicke Kleidung, da die Gurte dann nicht am Körper anliegen und zu viel Spiel haben.

Achten Sie darauf, dass Ihr Kind den Kopf oder die Arme nicht aus dem Fenster hält.

Überprüfen Sie während der Fahrt des Öfteren die korrekte Sitzposition des Kindes, insbesondere, wenn es schläft.

# KINDERSICHERHEIT: Wahl des Kindersitzes



31235

## Kindersitz entgegen der Fahrtrichtung

Der Kopf eines Säuglings ist im Verhältnis zu dem eines Erwachsenen schwerer und sein Hals ist empfindlicher. Transportieren Sie das Kind so lange wie möglich in dieser Position (mindestens bis zum Alter von 2 Jahren). Kopf und Hals werden hier gestützt.

Wählen Sie einen Schalenstuhl, da dieser einen besseren Seitenschutz bietet und wechseln Sie den Sitz, sobald der Kopf des Kindes über den Schalenrand hinausragt.



38824

## Kindersitz zur Montage in Fahrtrichtung

Bis zu 18 kg oder 4 Jahre darf das Kind auf einem nach vorne gerichteten Sitz reisen.

Wählen Sie den Sitz entsprechend der Größe des Kindes aus: Kopf und Rumpf sind die Bereiche, die am besten geschützt werden müssen. Ein in Fahrtrichtung montierter Kindersitz, der ordnungsgemäß im Fahrzeug befestigt ist, reduziert das Risiko von Kopfverletzungen. Befördern Sie Ihr Kind in einem in Fahrtrichtung montierten Kindersitz mit Hosenträgergurt, solange dies bezogen auf die Größe des Kindes möglich ist.

Wählen Sie einen Sitz mit Seitenaufprallschutz für einen besseren seitlichen Schutz.



31234

## Sitzerhöhungen

Ab einem Gewicht von 15 kg oder dem Alter von 4 Jahren kann ein Kind auf einer Sitzerrhöhung Platz nehmen, die eine Anpassung des Sicherheitsgurts an den Körper des Kindes ermöglicht. Das Sitzkissen der Sitzerrhöhung muss Beckengurtführungen aufweisen, damit der Sicherheitsgurt auf den Oberschenkeln und nicht am Bauch des Kindes verläuft. Damit der Gurt über die Mitte der Schulter verläuft, empfehlen wir die Verwendung einer Sitzerrhöhung mit verstellbarer Rückenlehne sowie einer Gurtführung. Der Gurt darf niemals am Hals oder auf dem Arm verlaufen.

Wählen Sie einen Schalenstuhl, da dieser einen besseren Seitenschutz bietet.

## KINDERSICHERHEIT: Wahl der Kindersitzbefestigung (1/3)

Es gibt zwei Befestigungssysteme für Kindersitze: den Sicherheitsgurt oder das ISO-FIX-System.

### Befestigung mit dem Sicherheitsgurt

Der Sicherheitsgurt muss richtig eingestellt sein, um im Falle einer abrupten Bremsung oder eines Zusammenstoßes seine Schutzfunktion erfüllen zu können.

Beachten Sie den vom Kindersitzhersteller vorgegebenen Gurtverlauf.

Überprüfen Sie immer, ob das Gurtschloss richtig eingerastet ist, indem Sie am Gurt ziehen und spannen Sie diesen so stramm wie möglich, indem Sie auf den Kindersitz drücken.

Überprüfen Sie den Halt durch Bewegungen nach links/rechts und oben/unten: Der Sitz muss fest verankert bleiben.

Überprüfen Sie, ob der Kindersitz gerade montiert wurde und nicht gegen eine Scheibe drückt.



Verwenden Sie keinen Kindersitz, bei dem sich der Sicherheitsgurt, mit dem er befestigt ist, lösen könnte: Die Basis des Kindersitzes darf weder auf der Schlosszunge noch auf dem Gurtschloss des Sicherheitsgurtes stehen.



Der Sicherheitsgurt darf nicht zu locker sitzen oder verdreht sein. Lassen Sie ihn niemals unter dem Arm hindurch oder

hinter dem Rücken verlaufen.

Stellen Sie sicher, dass der Gurt nicht durch scharfe Kanten beschädigt wird.

Ein Sicherheitsgurt, der nicht ordnungsgemäß funktioniert, kann das Kind nicht schützen. Wenden Sie sich an eine Vertragswerkstatt. Nutzen Sie diesen Sitzplatz nicht, solange der Gurt nicht repariert wurde.

## KINDERSICHERHEIT: Wahl der Kindersitzbefestigung (2/3)

### Befestigung über ISOFIX-System

Zugelassene Kindersitze ISOFIX sind gemäß der aktuellen Vorschriften genormt, wenn eine der folgenden vier Beschreibungen zutrifft:

- universal ISOFIX 3-Punkt-Befestigung in Fahrtrichtung
- semi-universal ISOFIX 2 Punkt-Befestigung
- spezifisch;
- i-Size mit wahlweise:
  - einem Gurt, der am dritten Ring des entsprechenden Sitzes befestigt wird;
  - oder eine mit dem zugelassenen i-Size-Sitz kompatible Strebe, die auf dem Fahrzeugboden ruht und die Funktion hat, im Falle eines Aufpralls Bewegungen des Kindersitzes zu verhindern.

Überprüfen Sie in den letzten drei Fällen anhand der Liste der kompatiblen Fahrzeuge, ob der Sitz in Ihrem Fahrzeug angebracht werden kann.



Es dürfen keinerlei Änderungen an den Original-Sicherheitsgurten bzw. ISOFIX-Sitzen und deren Befestigungen vorgenommen werden.

Befestigen Sie den Kindersitz mit Hilfe des ISOFIX-Befestigungssystems, falls er damit ausgestattet ist. Das ISOFIX-System ermöglicht eine leichte, schnelle und sichere Montage.

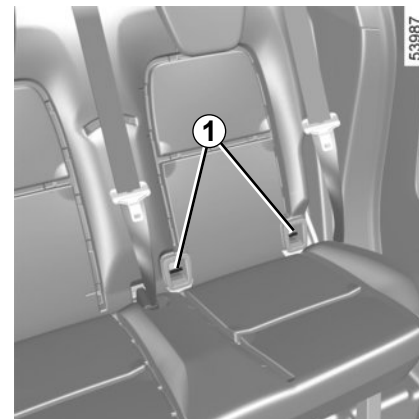
Das ISOFIX-System besteht aus 2 und in manchen Fällen aus 3 Ringen.



Die ISOFIX-Verankerungen wurden ausschließlich für Kindersitze mit ISOFIX-System ausgelegt. Befestigen Sie keine anderen Sitze, Sicherheitsgurte oder anderen Gegenstände an diesen Verankerungen. Vergewissern Sie sich, dass sich keine störenden Elemente im Bereich der Befestigungspunkte befinden. Lassen Sie nach einem Unfall die Sicherheitsgurte und ISOFIX-Verankerungen überprüfen und tauschen Sie die Kindersitze aus.



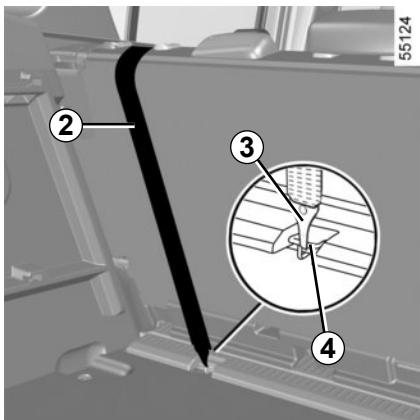
Bevor Sie einen ISOFIX-Kindersitz verwenden, der für ein anderes Fahrzeug gekauft wurde, vergewissern Sie sich, dass dessen Einbau erlaubt ist. Siehe hierzu die vom Kindersitzhersteller herausgegebene Liste der Fahrzeuge, für die der Sitz zugelassen ist.



Die beiden Befestigungsbügel **1** befinden sich zwischen der Rückenlehne und der Sitzfläche des Sitzes; ihre Position ist durch

das Symbol  gekennzeichnet.

## KINDERSICHERHEIT: Wahl der Kindersitzbefestigung (3/3)




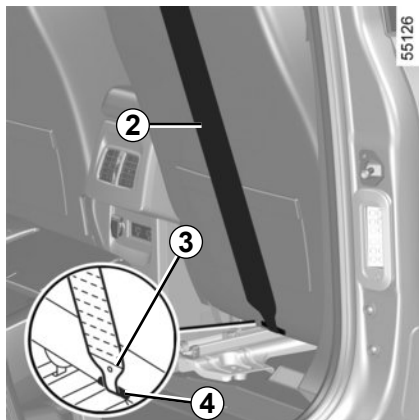
### Befestigung über ISOFIX-System (Fortsetzung)

Der dritte Bügel **4** dient zur Befestigung des oberen Haltegurts **2** einiger Kindersitze.


### Rücksitze

Der obere Gurt **2** muss zwischen Rückenlehne und hinterer Ablage durchgeschoben werden. Entfernen Sie dazu die Heckablage  
➔ 3.36.

Bringen Sie den Haken **3** an einem der mit dem Symbol  markierten Bügel **4** an.



### Beifahrersitzplatz

Bringen Sie den Haken **3** des oberen Gurts **2** am mit  markierten Bügel **4** an.

### Alle Sitzplätze

Spannen Sie den oberen Gurt **2**, bis die Rückenlehne des Kindersitzes mit der Rückenlehne des Fahrzeugs Kontakt hat.



Die ISOFIX-Verankerungen wurden ausschließlich für Kindersitze mit ISOFIX-System ausgelegt. Befestigen Sie keine anderen Sitze, Sicherheitsgurte oder anderen Gegenstände an diesen Verankerungen.

Vergewissern Sie sich, dass sich keine störenden Elemente im Bereich der Befestigungspunkte befinden.

Lassen Sie nach einem Unfall die Sicherheitsgurte und ISOFIX-Verankerungen überprüfen und tauschen Sie die Kindersitze aus.



Vergewissern Sie sich, dass die Rückenlehne des in Fahrtrichtung montierten Kindersitzes an der Lehne des Fahrzeugsitzes anliegt. Es kann dann jedoch vorkommen, dass die Basis des Kindersitzes nicht plan auf der Sitzfläche des Fahrzeugsitzes aufliegt.



## KINDERSICHERHEIT: Einbau des Kindersitzes, Allgemeines (1/2)

Auf manchen Sitzplätzen dürfen keine Kindersitze angebracht werden. Die Abbildung auf der folgenden Seite zeigt Ihnen, wo Sie den Kindersitz montieren können.



Montieren Sie den Kindersitz vorzugsweise auf einem Rücksitz.

Stellen Sie sicher, dass der Kindersitz oder die Füße des Kindes das korrekte Einrasten des Vordersitzes nicht behindern. ➔ 1.27.

Stellen Sie sicher, dass die Basis des Kindersitzes beim Einbau nicht entriegelt wird.

Falls Sie die Kopfstütze abnehmen müssen, achten Sie darauf, dass diese anschließend sicher verstaut wird. Ansonsten könnte sie bei einem Aufprall oder einer Vollbremsung zu einem gefährlichen Geschoss werden.

Befestigen Sie den Kindersitz immer am Fahrzeug, auch wenn er nicht benutzt wird, da er ansonsten bei einem Aufprall oder einer Vollbremsung zu einem gefährlichen Geschoss werden könnte.

Es kann vorkommen, dass die aufgeführten Kindersitztypen nicht verfügbar sind. Bevor Sie einen anderen Kindersitz verwenden, überprüfen Sie, ob sich dieser einbauen lässt.

### Vorne

Die Beförderung von Kindern auf dem Beifahrersitz wird von Land zu Land unterschiedlich gehandhabt. Informieren Sie sich über die geltenden Bestimmungen und beachten Sie die Anweisungen zur Abbildung auf der folgenden Seite.

Vor dem Anbringen von Kindersitzen vorne (sofern dies erlaubt ist):

- Führen Sie die Gurthöhenverstellung ganz nach unten.
- Bringen Sie den Sitz in die hinterste Stellung.
- Neigen Sie die Rückenlehne leicht (ca. um 25°).
- Bringen Sie, wenn das Fahrzeug über diese Einstellmöglichkeit verfügt, den Fahrersitz in die höchste Position.

Die Kopfstütze immer vollständig nach oben schieben, damit sie den Kindersitz nicht behindert ➔ 1.26.

Nach dem Einbau des Kindersitzes (sofern möglich) kann der Beifahrersitz, wenn erforderlich, nach vorn geschoben werden (um hinten ausreichend Platz für Fahrgäste oder weitere Kindersitze zu lassen). Wenn ein Kindersitz entgegen der Fahrtrichtung installiert ist, schieben Sie den Sitz nie maximal oder auch nicht so weit vor, dass er das Armaturenbrett berührt.

Ändern Sie die anderen Einstellungen nach Einbau des Kindersitzes nicht mehr.



**LEBENSGEFAHR BZW. GEFAHR SCHWERER VERLETZUNGEN:** Stellen Sie vor der Montage eines Kindersitzes auf dem Beifahrersitzplatz sicher, dass der Beifahrer-airbag deaktiviert ist.  
➔ 1.82.

## KINDERSICHERHEIT: Einbau des Kindersitzes, Allgemeines (2/2)

### Auf einem der seitlichen Rücksitze

Ein Kinderwagenaufsatz wird quer zum Fahrzeug über mindestens zwei Sitzplätze installiert. Der Kopf des Kindes muss von der Fahrzeughür weg zeigen.

Stellen Sie den Vordersitz des Fahrzeugs so weit wie möglich nach vorne, um den Kindersitz gegen die Fahrtrichtung einzubauen. Schieben Sie dann den Sitz davor nur so weit zurück, dass er den Kindersitz nicht berührt.

Für die Sicherheit des Kindes in der Position „in Fahrtrichtung“:

- Führen Sie den entsprechenden Sitz so weit wie möglich nach hinten;
- Führen Sie den Sitz vor dem Kind nach vorn, und stellen Sie die Position der Rückenlehne so ein, dass kein Kontakt zwischen dem Sitz und den Beinen des Kindes besteht.



Stellen Sie sicher, dass der Kindersitz oder die Füße des Kindes nicht das korrekte Einrasten des Vordersitzes verhindern. ➔ 3.34.

In jedem Fall müssen Sie die Kopfstütze des Rücksitzes entfernen, auf dem der Kindersitz installiert ist. ➔ 3.33. Führen Sie den Rücksitz bei Bedarf ganz nach hinten. Diese Aktionen müssen durchgeführt werden, bevor der Kindersitz installiert wird. Kontrollieren Sie, dass der Kindersitz an der Lehne des Rücksitzes anliegt.



Wenn ein ISOFIX-Kindersitz auf dem linken seitlichen Platz hinten installiert wird, kann der mittlere Sitzplatz nicht genutzt werden. Der mittlere Sicherheitsgurt ist nicht mehr zugänglich und kann nicht mehr benutzt werden.



Achten Sie bei der Montage eines Kindersitzes (Sitzerhöhung Gruppe 2 oder 3) auf die einwandfreie Funktion (Aufrollen) des Gurts. ➔ 1.37. Passen Sie gegebenenfalls die Position des Sitzes an.

### Mittlerer Sitzplatz hinten

Stellen Sie sicher, dass der Sicherheitsgurt an die Befestigung Ihres Kindersitzes angepasst ist. Wenden Sie sich an einen Vertragspartner.



ISOFIX -Kindersitze oder Kindersitze mit Stützfuß dürfen niemals auf dem mittleren Rücksitz montiert werden.

**LEBENSGEFAHR BZW. GEFAHR SCHWERER VERLETZUNGEN.**



Montieren Sie den Kindersitz vorzugsweise auf einem Rücksitz.

Um einen ISOFIX-Kindersitz auf diesem Sitz zu installieren, lösen Sie den Sicherheitsgurt von Hand, bevor Sie die Schrauben anziehen.

## KINDERSITZE: Befestigung mit dem Sicherheitsgurt (1/12)

Kastenwagen-Ausführung mit umklappbarem Beifahrersitz




57508

### Mit dem Sicherheitsgurt befestigter Kindersitz

**U** Dieser Sitzplatz erlaubt die Befestigung eines als „universal“ zugelassenen Kindersitzes mittels Sicherheitsgurt.

 Auf diesem Sitzplatz ist das Anbringen eines Kindersitzes nicht erlaubt.

 Überprüfen Sie den Zustand des airbags, bevor ein Beifahrer Platz nimmt oder ein Kindersitz montiert wird.



Bei Verwendung einer für das Fahrzeug ungeeigneten Kinder-Rückhalteinrichtung ist kein ausreichender Schutz des Säuglings oder Kindes gewährleistet. Dieses könnte dann schwer oder tödlich verletzt werden.



**LEBENSGEFAHR BZW. GEFAHR SCHWERER VERLETZUNGEN:** Stellen Sie vor der Montage eines Kindersitzes auf dem Beifahrersitzplatz sicher, dass der Beifahrer-airbag deaktiviert ist.  
➔ 1.82.

## KINDERSITZE: Befestigung mit dem Sicherheitsgurt (2/12)

Folgende Tabelle übernimmt die Informationen der vorherigen Seite und liefert Ihnen nochmals eine Übersicht zur Verdeutlichung der geltenden Bestimmungen.

Kastenwagen-Ausführung mit umklappbarem Beifahrersitz			
Typ Kindersitz	Gewicht des Kindes	Beifahrersitzplatz	
		airbag auf der Beifahrerseite aktiviert	ohne oder mit deaktiviertem Beifahrer-airbag
<b>Kinderwagenaufsatz quer zur Fahrtrichtung</b> Kategorie 0	< 10 kg	X	X
<b>Schalensitz gegen die Fahrtrichtung</b> Kategorien 0 oder 0+	< 13 kg	X	U (2) (3)
<b>Schalensitz/Kindersitz gegen die Fahrtrichtung</b> Kategorien 0+ und 1	< 13 kg 9 bis 18 kg	X	U (2) (3)
<b>Sitz in Fahrtrichtung</b> Kategorie 1	9 bis 18 kg	U (1) (3)	X
<b>Sitzerhöhung</b> Kategorien 2 und 3	15 bis 25 kg 22 bis 36 kg	U (1) (3)	X

Siehe Heft „Ausrüstung für die Sicherheit der Kinder“. Es ist bei ihrem Vertragspartner erhältlich und dient der Auswahl des passenden Sitzes für Ihr Kind und Ihr Fahrzeug.

**X** = Auf diesem Sitzplatz ist die Anbringung eines Kindersitzes dieser Art nicht erlaubt.

**U** = Auf diesem Sitz ist die Montage eines als „universal“ zugelassenen Kindersitzes mittels Sicherheitsgurt erlaubt. Prüfen Sie, ob er sich montieren lässt.

**(3)** Heben Sie den Sitz bis zur maximalen Höhe an und schieben Sie ihn so weit wie möglich nach hinten, indem Sie die Rückenlehne leicht neigen (ca. 15°).



**(1) LEBENSGEFAHR BZW. GEFAHR SCHWERER VERLETZUNGEN:** Niemals einen gegen die Fahrtrichtung gerichteten Kindersitz auf dem vorderen Beifahrersitz anbringen, wenn das Fahrzeug mit einem Beifahrer-airbag ausgestattet ist, der nicht deaktiviert werden kann.

**(2) LEBENSGEFAHR BZW. GEFAHR SCHWERER VERLETZUNGEN:** Vor der Montage eines Kindersitzes gegen die Fahrtrichtung auf dem Beifahrersitz sicherstellen, dass der airbag deaktiviert ist ➔ 1.82.

## KINDERSITZE: Befestigung mit dem Sicherheitsgurt (3/12)

Kastenwagen-Ausführung mit nicht umklappbarem Beifahrersitz




57508

### Mit dem Sicherheitsgurt befestigter Kindersitz

**U** Dieser Sitzplatz erlaubt die Befestigung eines als „universal“ zugelassenen Kindersitzes mittels Sicherheitsgurt.

 Auf diesem Sitzplatz ist das Anbringen eines Kindersitzes nicht erlaubt.

 Überprüfen Sie den Zustand des airbags, bevor ein Beifahrer Platz nimmt oder ein Kindersitz montiert wird.



Bei Verwendung einer für das Fahrzeug ungeeigneten Kinder-Rückhalteeinrichtung ist kein ausreichender Schutz des Säuglings oder Kindes gewährleistet. Dieses könnte dann schwer oder tödlich verletzt werden.



**LEBENSGEFAHR BZW. GEFAHR SCHWERER VERLETZUNGEN:** Stellen Sie vor der Montage eines Kindersitzes auf dem Beifahrersitzplatz sicher, dass der Beifahrer-airbag deaktiviert ist.  
➔ 1.82.

## KINDERSITZE: Befestigung mit dem Sicherheitsgurt (4/12)

Folgende Tabelle übernimmt die Informationen der vorherigen Seite und liefert Ihnen nochmals eine Übersicht zur Verdeutlichung der geltenden Bestimmungen.

Kastenwagen-Ausführung mit nicht umklappbarem Beifahrersitz			
Typ Kindersitz	Gewicht des Kindes	Beifahrersitzplatz	
		airbag auf der Beifahrerseite aktiviert	ohne oder mit deaktiviertem Beifahrer-airbag
<b>Kinderwagenaufsatz quer zur Fahrtrichtung</b> Kategorie 0	< 10 kg	X	X
<b>Schalensitz gegen die Fahrtrichtung</b> Kategorien 0 oder 0+	< 13 kg	X	U (2) (3)
<b>Schalensitz/Kindersitz gegen die Fahrtrichtung</b> Kategorien 0+ und 1	< 13 kg 9 bis 18 kg	X	U (2) (3)
<b>Sitz in Fahrtrichtung</b> Kategorie 1	9 bis 18 kg	U (1) (3)	X
<b>Sitzerhöhung</b> Kategorien 2 und 3	15 bis 25 kg 22 bis 36 kg	U (1) (3)	X

Siehe Heft „Ausrüstung für die Sicherheit der Kinder“. Es ist bei ihrem Vertragspartner erhältlich und dient der Auswahl des passenden Sitzes für Ihr Kind und Ihr Fahrzeug.

**X** = Auf diesem Sitzplatz ist die Anbringung eines Kindersitzes dieser Art nicht erlaubt.

**U** = Auf diesem Sitz ist die Montage eines als „universal“ zugelassenen Kindersitzes mittels Sicherheitsgurt erlaubt. Prüfen Sie, ob er sich montieren lässt.

(3) Bringen Sie, je nach Fahrzeug, den Sitz in die höchste und hinterste Position und neigen Sie die Rückenlehne leicht (um ca. 25°).



**(1) LEBENSGEFAHR BZW. GEFAHR SCHWERER VERLETZUNGEN:** Niemals einen gegen die Fahrtrichtung gerichteten Kindersitz auf dem vorderen Beifahrersitz anbringen, wenn das Fahrzeug mit einem Beifahrer-airbag ausgestattet ist, der nicht deaktiviert werden kann.

**(2) LEBENSGEFAHR BZW. GEFAHR SCHWERER VERLETZUNGEN:** Vor der Montage eines Kindersitzes gegen die Fahrtrichtung auf dem Beifahrersitz sicherstellen, dass der airbag deaktiviert ist ➔ 1.82.

## KINDERSITZE: Befestigung mit dem Sicherheitsgurt (5/12)

Kastenwagen mit 3 Sitzplätzen vorne



57509

### Mit dem Sicherheitsgurt befestigter Kindersitz

**U** Dieser Sitzplatz erlaubt die Befestigung eines als „universal“ zugelassenen Kindersitzes mittels Sicherheitsgurt.

**⊘** Auf diesem Sitzplatz ist das Anbringen eines Kindersitzes nicht erlaubt.

**⊘** Überprüfen Sie den Zustand des airbags, bevor ein Beifahrer Platz nimmt oder ein Kindersitz montiert wird.



Bei Verwendung einer für das Fahrzeug ungeeigneten Kinder-Rückhalteinrichtung ist kein ausreichender Schutz des Säuglings oder Kindes gewährleistet. Dieses könnte dann schwer oder tödlich verletzt werden.



**LEBENSGEFAHR BZW. GEFAHR SCHWERER VERLETZUNGEN:** Stellen Sie vor der Montage eines Kindersitzes auf dem Beifahrersitzplatz sicher, dass der Beifahrer-airbag deaktiviert ist.  
➔ 1.82.

## KINDERSITZE: Befestigung mit dem Sicherheitsgurt (6/12)

Folgende Tabelle übernimmt die Informationen der vorherigen Seite und liefert Ihnen nochmals eine Übersicht zur Verdeutlichung der geltenden Bestimmungen.

Kastenwagen mit 3 Sitzplätzen vorne				
Typ Kindersitz	Gewicht des Kindes	Mittlerer seitlicher Beifahrersitz		Mittlerer Beifahrersitz vorne
		airbag auf der Beifahrerseite aktiviert	ohne oder mit deaktiviertem Beifahrer-airbag	
<b>Kinderwagenaufsatz quer zur Fahrtrichtung</b> Kategorie 0	< 10 kg	X	X	X
<b>Schalensitz gegen die Fahrtrichtung</b> Kategorien 0 oder 0+	< 13 kg	X	U (2)	X
<b>Schalensitz/Kindersitz gegen die Fahrtrichtung</b> Kategorien 0+ und 1	< 13 kg 9 bis 18 kg	X	U (2)	X
<b>Sitz in Fahrtrichtung</b> Kategorie 1	9 bis 18 kg	U (1)	X	X
<b>Sitzerhöhung</b> Kategorien 2 und 3	15 bis 25 kg 22 bis 36 kg	U(1)	X	X

Siehe Heft „Ausrüstung für die Sicherheit der Kinder“. Es ist bei ihrem Vertragspartner erhältlich und dient der Auswahl des passenden Sitzes für Ihr Kind und Ihr Fahrzeug.

**X** = Auf diesem Sitzplatz ist die Anbringung eines Kindersitzes dieser Art nicht erlaubt.

**U** = Auf diesem Sitz ist die Montage eines als „universal“ zugelassenen Kindersitzes mittels Sicherheitsgurt erlaubt. Prüfen Sie, ob er sich montieren lässt.



**(1) LEBENSGEFAHR BZW. GEFAHR SCHWERER VERLETZUNGEN:** Niemals einen gegen die Fahrtrichtung gerichteten Kindersitz auf dem vorderen Beifahrersitz anbringen, wenn das Fahrzeug mit einem Beifahrer-airbag ausgestattet ist, der nicht deaktiviert werden kann.

**(2) LEBENSGEFAHR BZW. GEFAHR SCHWERER VERLETZUNGEN:** Vor der Montage eines Kindersitzes gegen die Fahrtrichtung auf dem Beifahrersitz sicherstellen, dass der airbag deaktiviert ist ➔ 1.82.



## KINDERSITZE: Befestigung mit dem Sicherheitsgurt (7/12)

### Kombi-Ausführung mit nicht umklappbarem vorderem Beifahrersitz



57510

#### Mit dem Sicherheitsgurt befestigter Kindersitz

**U** Dieser Sitzplatz erlaubt die Befestigung eines als „universal“ zugelassenen Kindersitzes mittels Sicherheitsgurt.

**⊘** Auf diesem Sitzplatz ist das Anbringen eines Kindersitzes nicht erlaubt.

**⊘** Überprüfen Sie den Zustand des airbags, bevor ein Beifahrer Platz nimmt oder ein Kindersitz montiert wird.



Bei Verwendung einer für das Fahrzeug ungeeigneten Kinder-Rückhalteeinrichtung ist kein ausreichender Schutz des Säuglings oder Kindes gewährleistet. Dieses könnte dann schwer oder tödlich verletzt werden.



**LEBENSGEFAHR BZW. GEFAHR SCHWERER VERLETZUNGEN:** Stellen Sie vor der Montage eines Kindersitzes auf dem Beifahrersitzplatz sicher, dass der Beifahrer-airbag deaktiviert ist.  
→ 1.82.

## KINDERSITZE: Befestigung mit dem Sicherheitsgurt (8/12)

Folgende Tabelle übernimmt die Informationen der vorherigen Seite und liefert Ihnen nochmals eine Übersicht zur Verdeutlichung der geltenden Bestimmungen.

Kombi-Ausführung mit nicht umklappbarem vorderem Beifahrersitz					
Typ Kindersitz	Gewicht des Kindes	Beifahrersitzplatz		Rücksitze	
		airbag auf der Beifahrerseite aktiviert	ohne oder mit deaktiviertem Beifahrer-airbag	Seitliche Sitze	Mittelsitz
<b>Kinderwagenaufsatz quer zur Fahrtrichtung</b> Kategorie 0	< 10 kg	X	X	U (4)	X
<b>Schalensitz gegen die Fahrtrichtung</b> Kategorien 0 oder 0+	< 13 kg	X	U (2) (3)	U (5)	U (5) (7)
<b>Schalensitz/Kindersitz gegen die Fahrtrichtung</b> Kategorien 0+ und 1	< 13 kg 9 bis 18 kg	X	U (2) (3)	U (5)	U (5) (7)
<b>Sitz in Fahrtrichtung</b> Kategorie 1	9 bis 18 kg	U (1) (3)	X	U (6)	U (6) (7)
<b>Sitzerhöhung</b> Kategorien 2 und 3	15 bis 25 kg 22 bis 36 kg	U (1) (3)	X	U (6)	U (6)



**(1) LEBENSGEFAHR BZW. GEFAHR SCHWERER VERLETZUNGEN:** Niemals einen gegen die Fahrtrichtung gerichteten Kindersitz auf dem vorderen Beifahrersitz anbringen, wenn das Fahrzeug mit einem Beifahrer-airbag ausgestattet ist, der nicht deaktiviert werden kann.

**(2) LEBENSGEFAHR BZW. GEFAHR SCHWERER VERLETZUNGEN:** Vor der Montage eines Kindersitzes gegen die Fahrtrichtung auf dem Beifahrersitz sicherstellen, dass der airbag deaktiviert ist ➔ 1.82.

## KINDERSITZE: Befestigung mit dem Sicherheitsgurt (9/12)

Siehe Heft „Ausrüstung für die Sicherheit der Kinder“. Es ist bei ihrem Vertragspartner erhältlich und dient der Auswahl des passenden Sitzes für Ihr Kind und Ihr Fahrzeug.

**X** = Auf diesem Sitzplatz ist die Anbringung eines Kindersitzes dieser Art nicht erlaubt.

**U** = Auf diesem Sitz ist die Montage eines als „universal“ zugelassenen Kindersitzes mittels Sicherheitsgurt erlaubt. Prüfen Sie, ob er sich montieren lässt.

- (3) Stellen Sie den Fahrzeugsitz in die hinterste und höchste Position und neigen Sie die Rückenlehne leicht (ca. 25°).
- (4) Ein Kinderwagenaufsatz wird quer zum Fahrzeug eingebaut und belegt mindestens zwei Sitzplätze. Der Kopf des Kindes muss auf der der Fahrzeugtür gegenüberliegenden Seite liegen.
- (5) Um einen Kindersitz entgegen der Fahrtrichtung zu montieren, stellen Sie den Vordersitz des Fahrzeugs so weit wie möglich nach vorne. Stellen Sie den Vordersitz dann soweit zurück, wie es Ihnen möglich ist, ohne dass der Sitz den Kindersitz berührt.
- (6) In jedem Fall müssen Sie die Kopfstütze des Rücksitzes entfernen, auf dem der Kindersitz installiert ist. Diese Aktionen müssen durchgeführt werden, bevor der Kindersitz installiert wird. ➔ 3.33. Schieben Sie den Sitz vor dem Kind nach vorne, und stellen Sie die Rückenlehne senkrecht, um den Kontakt zwischen dem Sitz und den Beinen des Kindes zu vermeiden.



**(7) LEBENSGEFAHR BZW. GEFAHR SCHWERER VERLETZUNGEN:** Kindersitze mit Stützfuß dürfen unter keinen Umständen am mittleren Rücksitz angebracht werden.

## KINDERSITZE: Befestigung mit dem Sicherheitsgurt (10/12)

Folgende Tabelle fasst die Informationen der nachfolgenden Seiten zur Verdeutlichung der geltenden Bestimmungen übersichtlich zusammen.

Kombi-Ausführung mit umklappbarem vorderem Beifahrersitz					
Typ Kindersitz	Gewicht des Kindes	Beifahrersitzplatz		Rücksitze	
		airbag auf der Beifahrerseite aktiviert	ohne oder mit deaktiviertem Beifahrer-airbag	Seitliche Sitze	Mittelsitz
<b>Kinderwagenaufsatz quer zur Fahrtrichtung</b> Kategorie 0	< 10 kg	X	X	U (4) (8)	X
<b>Schalensitz gegen die Fahrtrichtung</b> Kategorien 0 oder 0+	< 13 kg	X	U (2) (3)	U (5) (8)	U (5) (7)
<b>Schalensitz/Kindersitz gegen die Fahrtrichtung</b> Kategorien 0+ und 1	< 13 kg 9 bis 18 kg	X	U (2) (3)	U (5) (8)	U (5) (7)
<b>Sitz in Fahrtrichtung</b> Kategorie 1	9 bis 18 kg	U (1) (3)	X	U (6) (8)	U (6) (7)
<b>Sitzerhöhung</b> Kategorien 2 und 3	15 bis 25 kg 22 bis 36 kg	U (1) (3)	X	U (6) (8)	U (6)



**(1) LEBENSGEFAHR BZW. GEFAHR SCHWERER VERLETZUNGEN:** Niemals einen gegen die Fahrtrichtung gerichteten Kindersitz auf dem vorderen Beifahrersitz anbringen, wenn das Fahrzeug mit einem Beifahrer-airbag ausgestattet ist, der nicht deaktiviert werden kann.

**(2) LEBENSGEFAHR BZW. GEFAHR SCHWERER VERLETZUNGEN:** Vor der Montage eines Kindersitzes gegen die Fahrtrichtung auf dem Beifahrersitz sicherstellen, dass der airbag deaktiviert ist ➔ 1.82.

## KINDERSITZE: Befestigung mit dem Sicherheitsgurt (11/12)

Siehe Heft „Ausrüstung für die Sicherheit der Kinder“. Es ist bei ihrem Vertragspartner erhältlich und dient der Auswahl des passenden Sitzes für Ihr Kind und Ihr Fahrzeug.

**X** = Auf diesem Sitzplatz ist die Anbringung eines Kindersitzes dieser Art nicht erlaubt.

**U** = Auf diesem Sitz ist die Montage eines als „universal“ zugelassenen Kindersitzes mittels Sicherheitsgurt erlaubt. Prüfen Sie, ob er sich montieren lässt.

- (3) Stellen Sie den Fahrzeugsitz in die hinterste und höchste Position und neigen Sie die Rückenlehne leicht (ca. 15°).
- (4) Ein Kinderwagenaufsatz wird quer zum Fahrzeug eingebaut und belegt mindestens zwei Sitzplätze. Der Kopf des Kindes muss auf der der Fahrzeugtür gegenüberliegenden Seite liegen.
- (5) Um einen Kindersitz entgegen der Fahrtrichtung zu montieren, stellen Sie den Vordersitz des Fahrzeugs so weit wie möglich nach vorne. Stellen Sie den Vordersitz dann soweit zurück, wie es Ihnen möglich ist, ohne dass der Sitz den Kindersitz berührt.
- (6) In jedem Fall müssen Sie die Kopfstütze des Rücksitzes entfernen, auf dem der Kindersitz installiert ist. Diese Aktionen müssen durchgeführt werden, bevor der Kindersitz installiert wird. ➔ 3.33. Schieben Sie den Sitz vor dem Kind nach vorne, und stellen Sie die Rückenlehne senkrecht, um den Kontakt zwischen dem Sitz und den Beinen des Kindes zu vermeiden.



**(7) LEBENSGEFAHR BZW. GEFAHR SCHWERER VERLETZUNGEN:** Kindersitze mit Stützfuß dürfen unter keinen Umständen am mittleren Rücksitz angebracht werden.

**(8) GEFAHR SCHWERER ODER TÖDLICHER VERLETZUNGEN:** Es ist verboten, einen Kindersitz hinter einem umgeklappten Vordersitz anzubringen.

## KINDERSITZE: Befestigung mit dem Sicherheitsgurt (12/12)

### Kombi-Ausführung mit umklappbarem vorderem Beifahrersitz



57510

#### Mit dem Sicherheitsgurt befestigter Kindersitz

**U** Dieser Sitzplatz erlaubt die Befestigung eines als „universal“ zugelassenen Kindersitzes mittels Sicherheitsgurt.

**⊘** Auf diesem Sitzplatz ist das Anbringen eines Kindersitzes nicht erlaubt.

**⊘** Überprüfen Sie den Zustand des airbags, bevor ein Beifahrer Platz nimmt oder ein Kindersitz montiert wird.



Bei Verwendung einer für das Fahrzeug ungeeigneten Kinder-Rückhalteeinrichtung ist kein ausreichender Schutz des Säuglings oder Kindes gewährleistet. Dieses könnte dann schwer oder tödlich verletzt werden.



**LEBENSGEFAHR BZW. GEFAHR SCHWERER VERLETZUNGEN:** Stellen Sie vor der Montage eines Kindersitzes auf dem Beifahrersitzplatz sicher, dass der Beifahrer-airbag deaktiviert ist.  
➔ 1.82.

# KINDERSITZE: Befestigung mit ISOFIX-SYSTEM (1/9)

## Kastenwagen-Version mit nicht umklappbarem Beifahrersitz



57511

Kindersitz mit Montage mittels ISOFIX-Halterung



Auf diesem Sitzplatz ist die Montage eines ISOFIX-Kindersitzes erlaubt.

Die Verankerung  befindet sich auf der Rückseite des vorderen Beifahrersitzes.



Auf diesem Sitzplatz ist das Anbringen eines Kindersitzes dieser Art nicht erlaubt.



Überprüfen Sie den Zustand des airbags, bevor ein Beifahrer Platz nimmt oder ein Kindersitz montiert wird.



Bei Verwendung einer für das Fahrzeug ungeeigneten Kinder-Rückhalteeinrichtung ist kein ausreichender Schutz des Säuglings oder Kindes gewährleistet. Dieses könnte dann schwer oder tödlich verletzt werden.



**LEBENSGEFAHR BZW. GEFAHR SCHWERER VERLETZUNGEN:**

Prüfen Sie vor der Montage eines Kindersitzes entgegen der Fahrtrichtung auf dem Beifahrersitz, dass der airbag deaktiviert wurde ➔ 1.82

## KINDERSITZE: Befestigung mit ISOFIX-SYSTEM (2/9)

Folgende Tabelle übernimmt die Informationen der vorherigen Seite und liefert Ihnen nochmals eine Übersicht zur Verdeutlichung der geltenden Bestimmungen.

Kastenwagen-Version mit nicht umklappbarem Beifahrersitz				
Typ Kindersitz	Gewicht des Kindes	Größe des ISOFIX-Sitzes [Größe]	Beifahrersitzplatz	
			airbag auf der Beifahrerseite aktiviert	ohne oder mit deaktiviertem Beifahrer-airbag
<b>Kinderwagenaufsatz quer zur Fahrtrichtung</b> Kategorie 0	< 10 kg	F, G [L1, L2]	X	X
<b>Schalensitz gegen die Fahrtrichtung</b> Kategorien 0 oder 0+	< 13 kg	E [R1]	X	IL (1) (2)
<b>Schalen-sitz/Kindersitz gegen die Fahrtrichtung</b>	Kategorie 0 +	C [R3]	X	IL (1) (2)
	Kategorie 1	D [R2, R2X]	X	IL (1) (2)
<b>Sitz in Fahrtrichtung</b> Kategorie 1	9 bis 18 kg	A, B, B1 [F3, F2, F2X]	IUF - IL (1)	X
<b>Sitzerhöhung</b> Kategorien 2 und 3	15 bis 25 kg 22 bis 36 kg	B2, B3	IUF - IL (1)	X

<b>i-Size-Sitz</b>			i-UF (1)	i-U (1) (2)
--------------------	--	--	----------	-------------



## KINDERSITZE: Befestigung mit ISOFIX-SYSTEM (3/9)

**X** = Auf diesem Sitzplatz ist die Anbringung eines Kindersitzes dieser Art nicht erlaubt.

**IUF/IL** = Dieser Sitzplatz ermöglicht bei Fahrzeugen, die damit ausgestattet sind, die Montage eines als „universal/semi-universal“ zugelassenen Kindersitzes bzw. eines „fahrzeugspezifischen“ Sitzes mittels ISOFIX-Verankerungen. Prüfen Sie, ob er sich montieren lässt.

**i-U** = Geeignet für Universal-i-Size -Rückhaltesysteme (in Fahrtrichtung und entgegen der Fahrtrichtung).

**i-UF** = Nur geeignet für Universal-i-Size-Rückhaltesysteme (in Fahrtrichtung und entgegen der Fahrtrichtung).

**(1)** Stellen Sie den Fahrzeugsitz in die hinterste und höchste Position und neigen Sie die Rückenlehne leicht (ca. 25°).

Die Größe eines ISOFIX-Kindersitzes wird durch einen Buchstaben angegeben:

- A, B, B1 [F3, F2, F2X]: Für in Fahrtrichtung gerichtete Sitze der Gruppe 1 (9 bis 18 kg);
- C, D [R3, R2, R2X]: Nach hinten gerichtete Sitze oder Schalenitze der Gruppe 0+ (weniger als 13 kg) oder der Gruppe 1 (9 bis 18 kg);
- E [R1]: Schalenitze entgegen der Fahrtrichtung der Kategorie 0 (unter 10 kg) oder 0+ (unter 13 kg);
- F, G [L1, L2]: Kinderwagenaufsätze der Gruppe 0 (unter 10 kg);
- B2, B3: Sitzerhöhung in den Gruppen 2 und 3 (15 bis 25 kg und 22 bis 36 kg).



**(2) LEBENSGEFAHR BZW. GEFAHR SCHWERER VERLETZUNGEN:** Vor der Montage eines Kindersitzes gegen die Fahrtrichtung auf dem Beifahrersitz sicherstellen, dass der airbag deaktiviert ist ➔ 1.82.

## KINDERSITZE: Befestigung mit ISOFIX-SYSTEM (4/9)

Folgende Tabelle fasst die Informationen der nachfolgenden Seiten zur Verdeutlichung der geltenden Bestimmungen übersichtlich zusammen.

Kombi-Ausführung mit nicht umklappbarem vorderem Beifahrersitz						
Typ Kindersitz	Gewicht des Kindes	Größe des ISOFIX-Sitzes [Größe]	Beifahrersitzplatz		Rücksitze	
			airbag auf der Beifahrerseite aktiviert	ohne oder mit deaktiviertem Beifahrer-airbag	Seitliche Sitze	Mittelsitz
<b>Kinderwagenaufsatz quer zur Fahrtrichtung</b> Kategorie 0	< 10 kg	F, G [L1, L2]	X	X	IL (1)	X
<b>Schalensitz gegen die Fahrtrichtung</b> Kategorien 0 oder 0+	< 13 kg	E [R1]	X	IL (2) (5)	IL (3)	X
<b>Schalensitz/Kindersitz gegen die Fahrtrichtung</b>	Kategorie 0+	C [R3]	X	IL (2) (5)	IL (3)	X
	Kategorie 1	D [R2, R2X]	X	IL (2) (5)	IL (3)	X
<b>Sitz in Fahrtrichtung</b> Kategorie 1	9 bis 18 kg	A, B, B1 [F3, F2, F2X]	IUF - IL (2)	X	IUF - IL (3) (4)	X
<b>Sitzerhöhung</b> Kategorien 2 und 3	15 bis 25 kg 22 bis 36 kg	B2	IUF - IL (2)	X	IUF - IL (3) (4)	X
		B3	IUF - IL (2)	X	X	X
<b>i-Size-Sitz</b>			i-UF (2)	i-U (2) (5)	i-U	X

## KINDERSITZE: Befestigung mit ISOFIX-SYSTEM (5/9)

**X** = Auf diesem Sitzplatz ist die Anbringung eines Kindersitzes dieser Art nicht erlaubt.

**IUF/IL** = Dieser Sitzplatz ermöglicht bei Fahrzeugen, die damit ausgestattet sind, die Montage eines als „universal/semi-universal“ zugelassenen Kindersitzes bzw. eines „fahrzeugspezifischen“ Sitzes mittels ISOFIX-Verankerungen. Prüfen Sie, ob er sich montieren lässt.

**i-U** = Geeignet für Universal-i-Size -Rückhaltesysteme (in Fahrtrichtung und entgegen der Fahrtrichtung).

**i-UF** = Nur geeignet für Universal-i-Size-Rückhaltesysteme (in Fahrtrichtung und entgegen der Fahrtrichtung).

- (1) Ein Kinderwagenaufsatz wird quer zum Fahrzeug eingebaut und belegt mindestens zwei Sitzplätze. Der Kopf des Kindes muss auf der der Fahrzeugtür gegenüberliegenden Seite liegen.
- (2) Stellen Sie den Fahrzeugsitz in die hinterste und höchste Position und neigen Sie die Rückenlehne leicht (ca. 25°).
- (3) Stellen Sie den Sitz des Fahrzeugs, wenn erforderlich, ganz nach hinten. Um einen Kindersitz entgegen der Fahrtrichtung zu montieren, stellen Sie den Vordersitz des Fahrzeugs so weit wie möglich nach vorne. Stellen Sie den Vordersitz dann soweit zurück, wie es Ihnen möglich ist, ohne dass der Sitz den Kindersitz berührt.
- (4) In jedem Fall müssen Sie die Kopfstütze des Rücksitzes entfernen, auf dem der Kindersitz installiert ist. Diese Aktionen müssen durchgeführt werden, bevor der Kindersitz installiert wird. ➔ 3.33. Schieben Sie den Sitz vor dem Kind nach vorne, und stellen Sie die Rückenlehne senkrecht, um den Kontakt zwischen dem Sitz und den Beinen des Kindes zu vermeiden.

Die Größe eines ISOFIX-Kindersitzes wird durch einen Buchstaben angegeben:

- A, B, B1 [F3, F2, F2X]: Für in Fahrtrichtung gerichtete Sitze der Gruppe 1 (9 bis 18 kg);
- C, D [R3, R2, R2X]: Nach hinten gerichtete Sitze oder Schalensitze der Gruppe 0+ (weniger als 13 kg) oder der Gruppe 1 (9 bis 18 kg);
- E [R1]: Schalensitze entgegen der Fahrtrichtung der Kategorie 0 (unter 10 kg) oder 0+ (unter 13 kg);
- F, G [L1, L2]: Kinderwagenaufsätze der Gruppe 0 (unter 10 kg);
- B2, B3: Sitzerhöhung in den Gruppen 2 und 3 (15 bis 25 kg und 22 bis 36 kg).



**(5) LEBENSGEFAHR BZW. GEFAHR SCHWERER VERLETZUNGEN:** Vor der Montage eines Kindersitzes gegen die Fahrtrichtung auf dem Beifahrersitz sicherstellen, dass der airbag deaktiviert ist ➔ 1.82.

# KINDERSITZE: Befestigung mit ISOFIX-SYSTEM (6/9)

## Kombi-Ausführung mit nicht umklappbarem vorderem Beifahrersitz



57512



Bei Verwendung einer für das Fahrzeug ungeeigneten Kinder-Rückhalteeinrichtung ist kein ausreichender Schutz des Säuglings oder Kindes gewährleistet. Dieses könnte dann schwer oder tödlich verletzt werden.



Auf diesem Sitzplatz ist das Anbringen eines Kindersitzes dieser Art nicht erlaubt.



Überprüfen Sie den Zustand des Airbags, bevor ein Beifahrer Platz nimmt oder ein Kindersitz montiert wird.

### Kindersitz mit Montage mittels ISOFIX-Halterung



Auf diesem Sitzplatz ist die Montage eines ISOFIX-Kindersitzes erlaubt.

Die hinteren Sitzplätze sind mit zusätzlichen Verankerungspunkten ausgestattet, die die Montage eines Universal-Kindersitzes mit ISOFIX-System in Fahrtrichtung ermöglichen. Die Verankerungspunkte befinden sich für den Vordersitz an der Beifahrersitzlehne und für die Rücksitze am Gepäckraumboden.



### LEBENSGEFAHR BZW. GEFAHR SCHWERER VERLETZUNGEN:

Prüfen Sie vor der Montage eines Kindersitzes entgegen der Fahrtrichtung auf dem Beifahrersitz, dass der Airbag deaktiviert wurde ➔ 1.82



Montieren Sie den Kindersitz vorzugsweise auf einem Rücksitz.

Um einen ISOFIX-Kindersitz auf diesem Platz zu installieren, legen Sie den mittleren Sicherheitsgurt mit der Hand frei, bevor Sie die Verriegelungen einrasten.

# KINDERSITZE: Befestigung mit ISOFIX-SYSTEM (7/9)

## Kombi-Ausführung mit umklappbarem vorderem Beifahrersitz



57513

### Kindersitz mit Montage mittels ISOFIX-Halterung



Auf diesem Sitzplatz ist die Montage eines ISOFIX-Kindersitzes erlaubt.

Die hinteren Sitzplätze sind mit zusätzlichen Verankerungspunkten ausgestattet, die die Montage eines Universal-Kindersitzes mit ISOFIX-System in Fahrtrichtung ermöglichen. Die Verankerungen befinden sich auf dem Gepäckraumboden für die Rücksitze.



Auf diesem Sitzplatz ist das Anbringen eines Kindersitzes dieser Art nicht erlaubt.



Bei Verwendung einer für das Fahrzeug ungeeigneten Kinder-Rückhalteeinrichtung ist kein ausreichender Schutz des Säuglings oder Kindes gewährleistet. Dieses könnte dann schwer oder tödlich verletzt werden.



Um einen ISOFIX-Kindersitz zu installieren, legen Sie den mittleren Sicherheitsgurt mit der Hand frei, bevor Sie die Verriegelungen einrasten.

## KINDERSITZE: Befestigung mit ISOFIX-SYSTEM (8/9)

Folgende Tabelle übernimmt die Informationen der vorherigen Seite und liefert Ihnen nochmals eine Übersicht zur Verdeutlichung der geltenden Bestimmungen.

Kombi-Ausführung mit umklappbarem vorderem Beifahrersitz					
Typ Kindersitz	Gewicht des Kindes	Größe des ISOFIX-Sitzes [Größe]	Beifahrersitzplatz	Rücksitze	
				Seitliche Sitze	Mittelsitz
<b>Kinderwagenaufsatz quer zur Fahrtrichtung</b> Kategorie 0	< 10 kg	F, G [L1, L2]	X	IL (1) (4)	X
<b>Schalensitz gegen die Fahrtrichtung</b> Kategorien 0 oder 0+	< 13 kg	E [R1]	X	IL (2) (4)	X
<b>Schalensitz/Kindersitz gegen die Fahrtrichtung</b>	Kategorie 0+	C [R3]	X	IL (2) (4)	X
	Kategorie 1	D [R2, R2X]	X	IL (2) (4)	X
<b>Sitz in Fahrtrichtung</b> Kategorie 1	9 bis 18 kg	A, B, B1 [F3, F2, F2X]	X	IUF - IL (2) (3) (4)	X
<b>Sitzerhöhung</b> Kategorien 2 und 3	15 bis 25 kg 22 bis 36 kg	B2	X	IUF - IL (2) (3) (4)	X
		B3	X	X	X
<b>i-Size-Sitz</b>			X	i-U (4)	X

## KINDERSITZE: Befestigung mit ISOFIX-SYSTEM (9/9)

**X** = Auf diesem Sitzplatz ist die Anbringung eines Kindersitzes dieser Art nicht erlaubt.

**IUF/IL** = Dieser Sitzplatz ermöglicht bei Fahrzeugen, die damit ausgestattet sind, die Montage eines als „universal/semi-universal“ zugelassenen Kindersitzes bzw. eines „fahrzeugspezifischen“ Sitzes mittels ISOFIX-Verankerungen. Prüfen Sie, ob er sich montieren lässt.

**i-U** = Geeignet für Universal-i-Size -Rückhaltesysteme (in Fahrtrichtung und entgegen der Fahrtrichtung).

**i-UF** = Nur geeignet für Universal-i-Size-Rückhaltesysteme (in Fahrtrichtung und entgegen der Fahrtrichtung).

- (1) Ein Kinderwagenaufsatz wird quer zum Fahrzeug eingebaut und belegt mindestens zwei Sitzplätze. Der Kopf des Kindes muss auf der der Fahrzeugtür gegenüberliegenden Seite liegen.
- (2) Stellen Sie den Sitz des Fahrzeugs, wenn erforderlich, ganz nach hinten. Um einen Kindersitz entgegen der Fahrtrichtung zu montieren, stellen Sie den Vordersitz des Fahrzeugs so weit wie möglich nach vorne. Stellen Sie den Vordersitz dann soweit zurück, wie es Ihnen möglich ist, ohne dass der Sitz den Kindersitz berührt.
- (3) In jedem Fall müssen Sie die Kopfstütze des Rücksitzes entfernen, auf dem der Kindersitz installiert ist. Diese Aktionen müssen durchgeführt werden, bevor der Kindersitz installiert wird. ➔ 3.33. Schieben Sie den Sitz vor dem Kind nach vorne, und stellen Sie die Rückenlehne senkrecht, um den Kontakt zwischen dem Sitz und den Beinen des Kindes zu vermeiden.

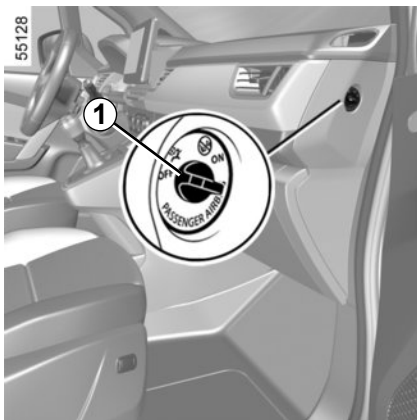
Die Größe eines ISOFIX-Kindersitzes wird durch einen Buchstaben angegeben:

- A, B, B1 [F3, F2, F2X]: Für in Fahrtrichtung gerichtete Sitze der Gruppe 1 (9 bis 18 kg);
- C, D [R3, R2, R2X]: Nach hinten gerichtete Sitze oder Schalensitze der Gruppe 0+ (weniger als 13 kg) oder der Gruppe 1 (9 bis 18 kg);
- E [R1]: Schalensitze entgegen der Fahrtrichtung der Kategorie 0 (unter 10 kg) oder 0+ (unter 13 kg);
- F, G [L1, L2]: Kinderwagenaufsätze der Gruppe 0 (unter 10 kg);
- B2, B3: Sitzerhöhung in den Gruppen 2 und 3 (15 bis 25 kg und 22 bis 36 kg).



**(4) GEFAHR SCHWERER ODER TÖDLICHER VERLETZUNGEN:** Es ist verboten, einen Kindersitz hinter einem umgeklappten Vordersitz anzubringen.

# KINDERSICHERHEIT: Deaktivierung, Aktivierung des Beifahrer-AIRBAGS (1/3)

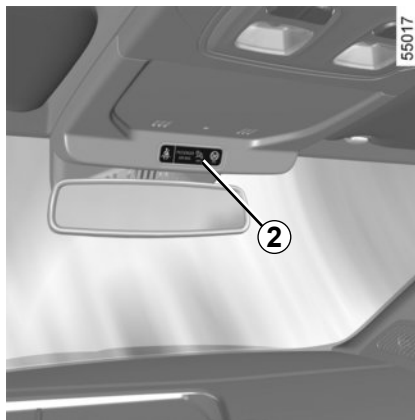


## Deaktivieren der Beifahrerairbags vorne

(je nach Fahrzeug)

Vor dem Einbau eines Kindersitzes auf dem Beifahrersitz:

- Überprüfen Sie, dass der Kindersitz auf diesem Sitz montiert werden kann;
- Der airbag muss bei einem nach hinten gerichteten Kindersitz unbedingt **deaktiviert** werden.



**Zum Deaktivieren des airbag: Drücken Sie bei stehendem Fahrzeug und abgestelltem Motor das Schloss 1 und drehen es in die Stellung OFF.**

Wenn die Zündung eingeschaltet ist, müssen Sie **unbedingt** überprüfen, dass

die Warnlampe  auf dem Display 2 leuchtet.

**Diese Kontrolllampe leuchtet permanent, um Sie darauf hinzuweisen, dass ein Kindersitz auf dem Beifahrersitz montiert werden kann.**



Der Beifahrer-airbag darf nur **bei stehendem Fahrzeug und ausgeschalteter Zündung** aktiviert oder deaktiviert werden.

Erfolgt die Aktivierung bzw. Deaktivierung während der Fahrt, leuchten die

Kontrolllampen  und  auf.

Um zu dem airbag-Zustand zurückzukehren, der der Schlüsselstellung entspricht, die Zündung aus- und wieder einschalten.

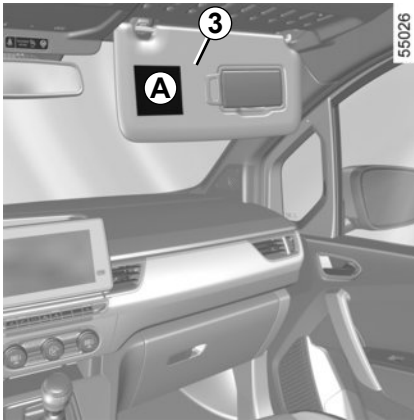


## GEFAHR

Da der Beifahrer-airbag nicht auslösen darf, wenn ein Kindersitz gegen die Fahrtrichtung montiert ist, montieren Sie **NIE** ein rückwärts gerichtetes Kinderrückhaltesystem auf einem Sitzplatz, der von einem **AKTIVIERTEN Front-AIRBAG** geschützt wird. Dies kann zum **TOD** des **KINDES** führen oder zu **SCHWEREN VERLETZUNGEN**.



## KINDERSICHERHEIT: Deaktivierung, Aktivierung des Beifahrer-AIRBAGS (2/3)



58034



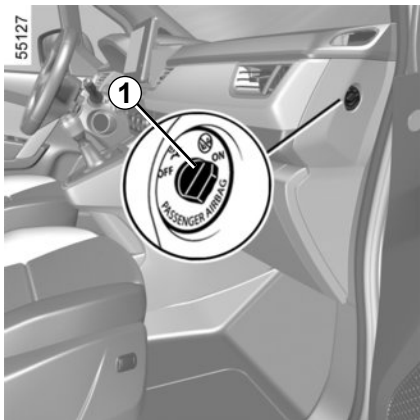
Die Hinweise auf dem Armaturenbrett und die Aufkleber **A** auf beiden Seiten der Beifahrer-Sonnenblende **3** (siehe z. B. obige Aufkleber) erinnern Sie an diese Anweisungen.



### GEFAHR

Da der Beifahrer-airbag nicht auslösen darf, wenn ein Kindersitz gegen die Fahrtrichtung montiert ist, montieren Sie **NIE** ein rückwärts gerichtetes Kinderrückhaltesystem auf einem Sitzplatz, der von einem **AKTIVIERTEN Front-AIRBAG** geschützt wird. Dies kann zum **TOD** des **KINDES** führen oder zu **SCHWEREN VERLETZUNGEN**.

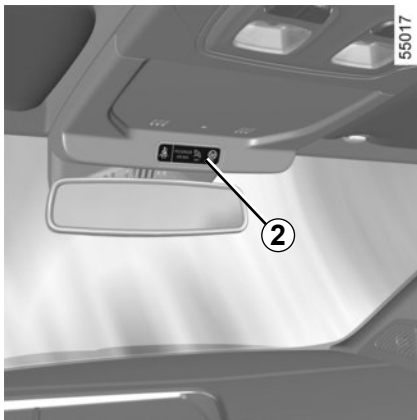
## KINDERSICHERHEIT: Deaktivierung, Aktivierung des Beifahrer-AIRBAGS (3/3)





### Aktivieren des Beifahrer-airbags

(je nach Fahrzeug)

Aktivieren Sie die Beifahrerairbag wieder, sobald Sie den Kindersitz entfernen, um den Schutz des Beifahrers im Falle eines Aufpralls zu gewährleisten.



**Erneutes Aktivieren des airbags: Bei stehendem Fahrzeug und ausgeschalteter Zündung** die Verriegelung drücken und in die Stellung **1 ON** drehen.

Überprüfen Sie nach Einschalten der Zündung **unbedingt**, dass die -Warnlampe nicht leuchtet und die Warnlampe  in der Anzeige **2** nach jedem Motorstart für ca. 1 Minute aufleuchtet.

Der Beifahrer-airbag ist aktiviert.

### Funktionsstörungen

Bei Störungen des Systems zur Aktivierung/Deaktivierung des Beifahrerairbag ist die Montage eines Kindersitzes gegen die Fahrtrichtung auf dem Beifahrersitz untersagt!

Es wird davon abgeraten, den Beifahrersitz zu verwenden.

Wenden Sie sich baldmöglichst an eine Vertragswerkstatt.



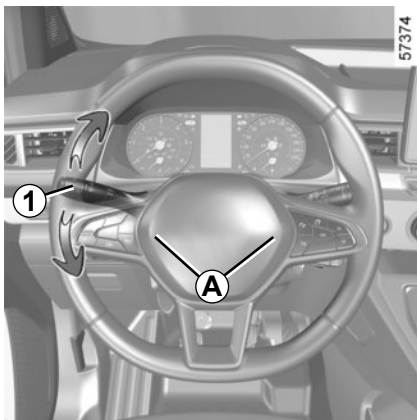
Der Beifahrer-airbag darf nur **bei stehendem Fahrzeug und ausgeschalteter Zündung** aktiviert oder deaktiviert werden.

Erfolgt die Aktivierung bzw. Deaktivierung während der Fahrt, leuchten die

Kontrolllampen  und  auf.

Um zu dem airbag-Zustand zurückzukehren, der der Schlüsselstellung entspricht, die Zündung aus- und wieder einschalten..

# SIGNALANLAGE



## Signalhorn

Drücken Sie auf die Lenkradnabe **A**, um das Signalhorn zu aktivieren.

## Lichthupe

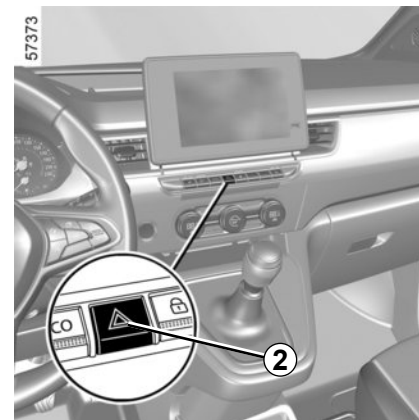
Um die Lichthupe zu betätigen, ziehen Sie den Hebel **1** zu sich und lassen ihn dann los.

## Blinker

Bewegen Sie den Hebel **1** in die gleiche Richtung, in die Sie das Lenkrad drehen möchten.

## Impulsfunktion

Den Hebel **1** kurz nach oben oder unten bewegen, dabei den Widerstandspunkt nicht überschreiten, dann loslassen: Der Hebel kehrt in seine Ausgangsposition zurück und der betreffende Blinker blinkt dreimal.

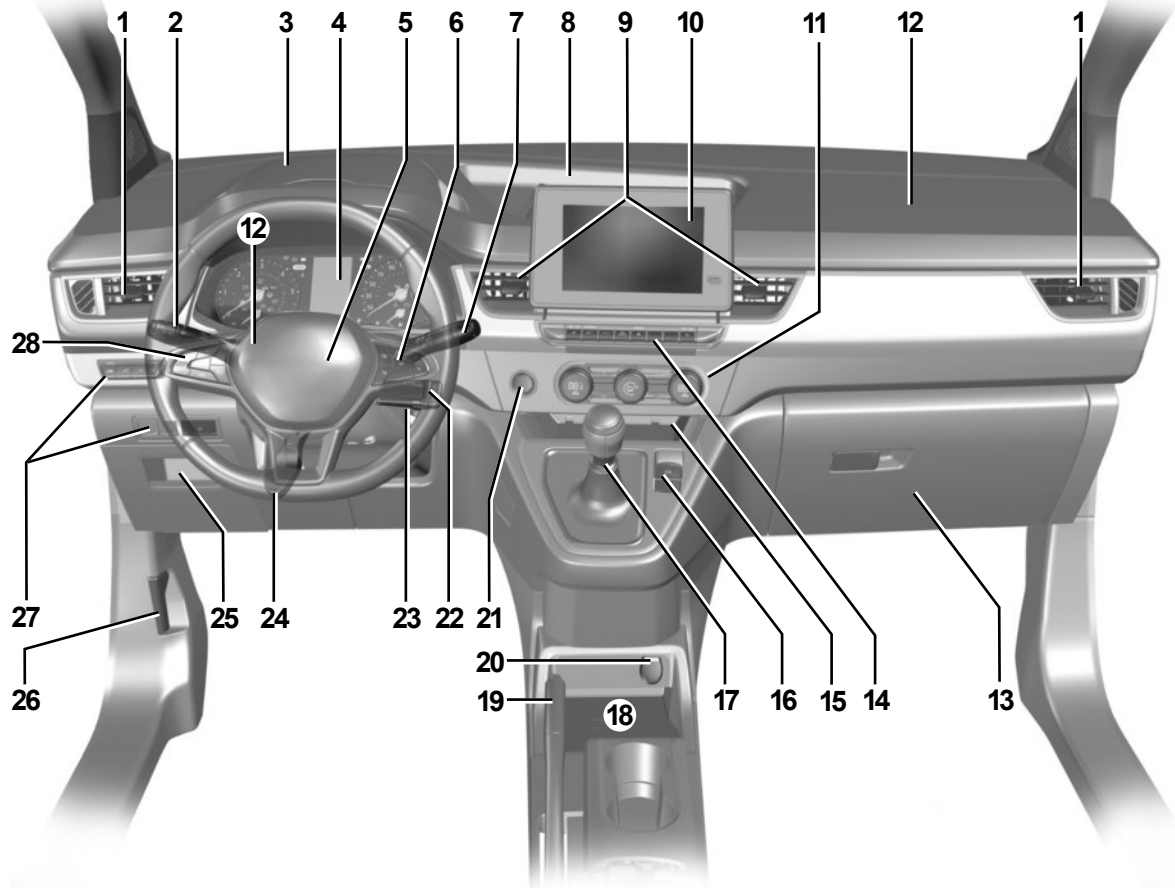


## Warnblinkanlage

Den Schalter **2** drücken.

Diese Betätigung aktiviert gleichzeitig die Warnblinkanlage und die Seitenblinker. Sie sind nur bei Gefahrensituationen im Verkehr einzuschalten, um die anderen Verkehrsteilnehmer zu warnen, wenn Sie gezwungen sind, plötzlich oder an einer unübersichtlichen Stelle zu halten oder wenn Sie z.B. an einen Verkehrsstau heranfahren.

# ARMATURENBRETT UND BETÄTIGUNGEN: LINKSLENKUNG (1/2)



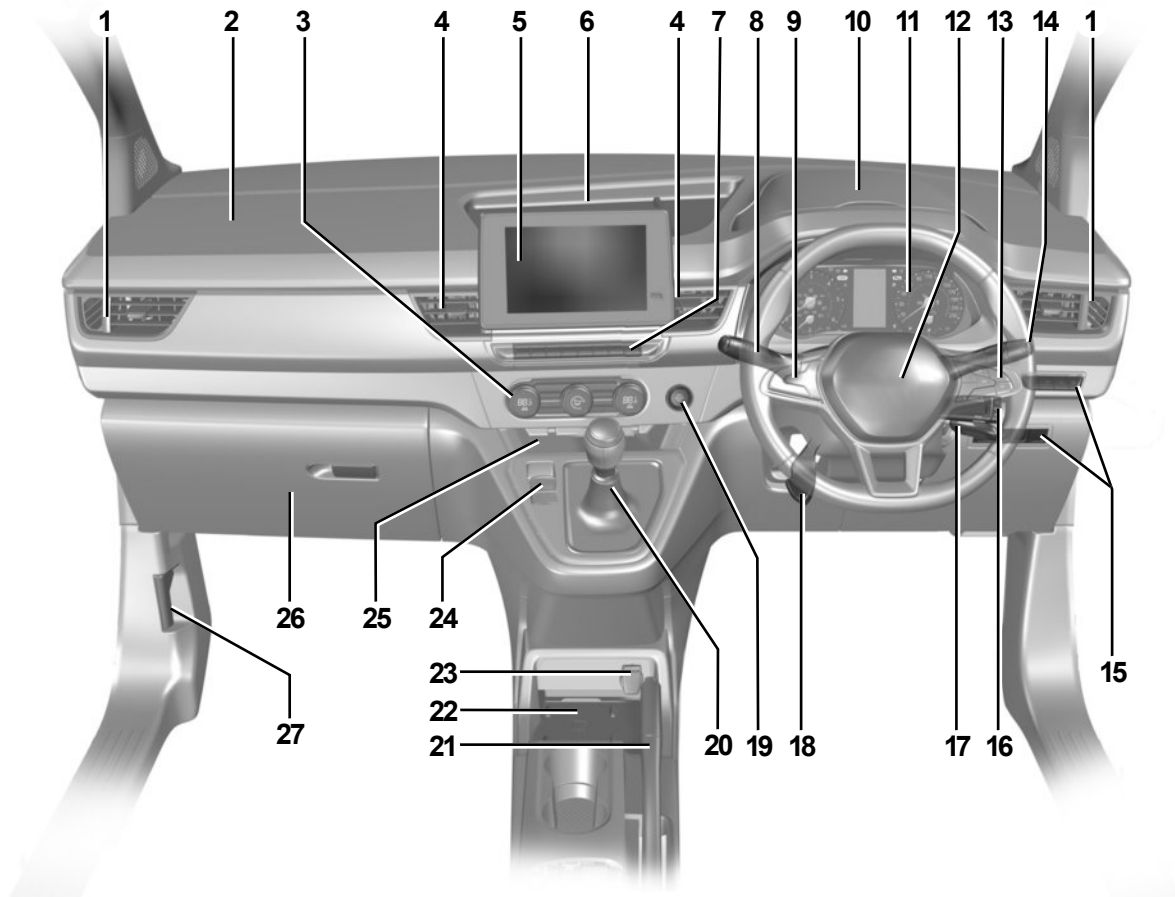
57375

# ARMATURENBRETT UND BETÄTIGUNGEN: LINKSLENKUNG (2/2)

JE NACH OPTION BZW. VERTRIEBSLAND sind folgende Kontrollinstrumente und Bedienelemente vorhanden.

- 1 Seitliche Luftdüse
- 2 Bedienehebel für:
  - Blinker
  - äußere Fahrzeugbeleuchtung
  - Nebelleuchten.
- 3 Steckdosen Ablagefach USB und Zubehörsteckdose.
- 4 Kontrolllampen / Displays und Anzeigen
- 5 Aufnahme für Fahrer-airbag, Signalhorn.
- 6 Bedienelemente:
  - Anzeigen-Wähltaste des Bordcomputers und des Menüs für persönliche Einstellungen am Fahrzeug;
  - Fernbedienung des Radio, des Navigationssystems.
- 7 Schalter für Front- und Heckscheiben-Wisch/Waschanlage.
- 8 Mittleres Ablagefach der Instrumententafel.
- 9 Luftdüsen in Instrumententafelmitte.
- 10 Multimedia-Display.
- 11 Bedieneinheit für Heizung oder Klimaanlage.
- 12 Aufnahme Beifahrer-airbag.
- 13 Ablagefach
- 14 Bedienelemente:
  - Vordersitzheizung;
  - Aktivierung/Deaktivierung der Funktion Stop and Start;
  - Aktivierung/Deaktivierung des ECO-Modus;
  - Warnblinkanlage;
  - Elektrische Zentralverriegelung;
  - Aktivierung/Deaktivierung der Einparkhilfe;
  - Parkassistent;
  - Aktivierung/Deaktivierung von Intelligent Around View Monitor.
- 15 Ablagefach
- 16 Elektrische Parkbremse.
- 17 Schalthebel.
- 18 Smartphone-Induktionsladebereich.
- 19 Handbremse.
- 20 Steckdose für Zubehör.
- 21 Start-Stopp-Taste des Motors.
- 22 Radio-Fernbedienung.
- 23 Zündschloss.
- 24 Schalter zur Höhen- und Tiefenverstellung des Lenkrads.
- 25 Ablagefach und Sicherungskasten.
- 26 Hebel zur Entriegelung der Motorhaube.
- 27 Bedienelemente:
  - Helligkeitsregler für Instrumentenbeleuchtung;
  - Elektrische Leuchtweitenregulierung;
  - Aktivieren/Deaktivieren von Spurhalteassistent/Spurwechselwarnung
  - Aktivierung/Deaktivierung von ESC;
  - Aktivierung/Deaktivierung der Antriebsschlupfregelung;
- 28 Hauptschalter und Bedienelemente für den Tempomat (Regler-/Begrenzer-Funktion) und den adaptiven Tempomat.

# ARMATURENBRETT UND BETÄTIGUNGEN: RECHTSLENKUNG (1/2)



58187

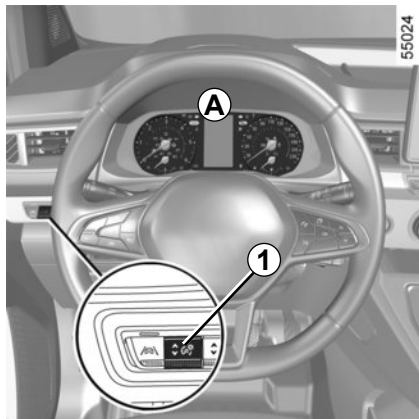
# ARMATURENBRETT UND BETÄTIGUNGEN: RECHTSLENKUNG (2/2)

JE NACH OPTION BZW. VERTRIEBSLAND sind folgende Kontrollinstrumente und Bedienelemente vorhanden.


- 1 Seitliche Luftdüsen.
- 2 Aufnahme Beifahrer-airbag.
- 3 Bedieneinheit für Heizung oder Klimaanlage.
- 4 Luftdüsen in Armaturenbrettmittte.
- 5 Multimedia-Display.
- 6 Mittleres Ablagefach der Instrumententafel.
- 7 Bedienelemente:
  - Vordersitzheizung;
  - Aktivierung/Deaktivierung der Funktion Stop and Start;
  - Aktivierung/Deaktivierung des ECO-Modus;
  - Aktivierung/Deaktivierung des Fahrmodus;
  - Warnblinkanlage;
  - Elektrische Zentralverriegelung;
  - Aktivierung/Deaktivierung der Einparkhilfe;
  - Parkassistent;
  - Aktivierung/Deaktivierung von Intelligent Around View Monitor.
- 8 Schalter für:
  - Blinker;
  - Äußere Fahrzeugbeleuchtung;
  - Nebelleuchten.
- 9 Hauptschalter und Bedienelemente für den Tempomat (Regler-/Begrenzer-Funktion) und den adaptiven Tempomat.
- 10 Steckdosen Ablagefach USB und Zubehörsteckdose.
- 11 Kontrolllampen/Displays und Anzeigen.
- 12 Aufnahme für Fahrer-airbag, Signalhorn.
- 13 Bedienelemente:
  - Anzeigen-Wähltaste des Bordcomputers und des Menüs für persönliche Einstellungen am Fahrzeug;
  - Fernbedienung des Radio, des Navigationssystems.
- 14 Schalter für Front- und Heckscheiben-Wisch/Waschanlage.
- 15 Bedienelemente:
  - Helligkeitsregler für Instrumentenbeleuchtung;
  - Elektrische Leuchtweitenregulierung;
  - Aktivieren/Deaktivieren von Spurhalteassistent/Spurwechselwarnung
  - Aktivierung/Deaktivierung von ESC;
  - Aktivierung/Deaktivierung der Antriebsschlupfregelung.
- 16 Radio-Fernbedienung.
- 17 Zündschloss.
- 18 Schalter zur Höhen- und Tiefenverstellung des Lenkrads.
- 19 Start-Stopp-Taste des Motors.
- 20 Schalthebel.
- 21 Handbremse.
- 22 Ladezone/Telefonablage.
- 23 Steckdose für Zubehör.
- 24 Elektrische Parkbremse.
- 25 Ablagefächer.
- 26 Ablagefach.
- 27 Hebel zur Entriegelung der Motorhaube.

## WARNLAMPEN (1/5)

Die Anzeige der Informationen ist **ABHÄNGIG VON DEN OPTIONEN UND DEM VERTRIEBSLAND.**



Die Instrumententafel **A** leuchtet auf, wenn die Zündung eingeschaltet wird. Element **1** so oft drücken oder anheben, bis die gewünschte Helligkeit erreicht ist.

Die Warnlampe  weist darauf hin, dass Sie bei nächster Gelegenheit eine Vertragswerkstatt ansteuern sollten und bis dorthin **möglichst vorsichtig fahren müssen**. Die Nichtbeachtung dieser Empfehlung kann zu einem Schaden am Fahrzeug führen.

Manchmal wird die Warnlampe von einer Meldung auf der Instrumententafel begleitet.



Das Aufleuchten der Warnlampe **STOP** bedeutet: Halten Sie zu Ihrer eigenen Sicherheit unter Berücksichtigung der Verkehrssituation sofort an. Stellen Sie den Motor ab und starten Sie ihn nicht erneut. Wenden Sie sich an einen Vertragspartner.



Das Ausbleiben der optischen Rückmeldung (Aufleuchten der Kontrolllampen, Meldungen) deutet auf einen Ausfall der Instrumententafel hin. Sofort anhalten (unter Berücksichtigung der Verkehrssituation). Vergewissern Sie sich, dass das Fahrzeug gegen Wegrollen gesichert ist, und verständigen Sie eine Vertragswerkstatt.



## WARNLAMPEN (2/5)

Die Anzeige der Informationen ist ABHÄNGIG VON DEN OPTIONEN UND DEM VERTRIEBSLAND.



Kontrolllampe Standlicht



Kontrolllampe Fernlicht



Kontrolllampe des Abblendlichts



Kontrolllampe für Nebelschlussleuchte



Kontrolllampe Nebelscheinwerfer



Kontrolllampe für automatisches Fernlicht ➔ 1.115



Kontrolllampe Blinker links



Kontrolllampe Blinker rechts



Blinkerairbag

Leuchtet beim Einschalten der Zündung oder beim Starten des Motors auf und erlischt nach einigen Sekunden.

Leuchtet sie beim Einschalten nicht auf oder leuchtet sie bei laufendem Motor, zeigt dies eine Störung im System an.

Wenden Sie sich baldmöglichst an eine Vertragswerkstatt.



Warnlampe STOP

Leuchtet beim Einschalten der Zündung oder beim Starten des Motors auf und erlischt, sobald der Motor läuft. Leuchtet zusammen mit anderen Kontrolllampen und/oder Meldungen auf und wird von einem akustischen Signal begleitet.

Sie fordert dazu auf zu Ihrer eigenen Sicherheit und unter Berücksichtigung der Verkehrssituation sofort anzuhalten. Stellen Sie den Motor ab und starten Sie ihn nicht erneut.

Wenden Sie sich an eine Vertragswerkstatt.



Warnlampe für Störungen im Bremssystem

Leuchtet beim Einschalten der Zündung oder beim Starten des Motors auf und erlischt nach einigen Sekunden.

Wenn diese Kontrolllampe sowie die Kontrolllampe **STOP** beim Bremsen aufleuchten und ein akustisches Signal ertönt, ist der Bremsflüssigkeitsstand abgefallen bzw. es liegt eine Störung im Bremssystem vor.

Halten Sie – unter Berücksichtigung der Verkehrssituation – sofort an. Wenden Sie sich an eine Vertragswerkstatt.



Lade-Kontrolllampe

Leuchtet beim Einschalten der Zündung oder beim Starten des Motors auf und erlischt nach einigen Sekunden.

Wenn sie zusammen mit der Kontrolllampe **STOP** aufleuchtet und ein akustisches Signal ertönt, weist dies auf eine Überlastung oder eine Entladung im Ladestromkreis hin.

Halten Sie - unter Berücksichtigung der Verkehrssituation - sofort an. Wenden Sie sich an eine Vertragswerkstatt.

## WARNLAMPEN (3/5)

Die Anzeige der Informationen ist ABHÄNGIG VON DEN OPTIONEN UND DEM VERTRIEBSLAND.



### Öldruck-Kontrolllampe

Leuchtet beim Einschalten der Zündung oder beim Starten des Motors auf und erlischt nach einigen Sekunden.

Leuchtet sie während der Fahrt auf, begleitet von der Warnlampe **STOP** und einem Warnton, halten Sie unbedingt an und schalten Sie die Zündung aus.

Überprüfen Sie den Ölstand. Wenn der Füllstand in Ordnung ist, ist die Warnlampe aus einem anderen Grund eingeschaltet.

Wenden Sie sich an einen Vertragspartner.



### Kontrolllampe geschwindigkeitsabhängige Servolenkung

Leuchtet beim Einschalten der Zündung oder beim Starten des Motors auf und erlischt nach einigen Sekunden.

Leuchtet diese Kontrolllampe während der Fahrt, zusammen mit der Kontrolllampe **STOP**, weist dies auf eine Störung des Systems hin.

Wenden Sie sich an eine Vertragswerkstatt.




### Warnlampe

Leuchtet beim Einschalten der Zündung oder beim Starten des Motors auf und erlischt, sobald der Motor läuft. Sie kann in Verbindung mit anderen Kontrolllampen und/oder Meldungen aufleuchten. Dies weist darauf hin, dass Sie bei nächster Gelegenheit eine Vertragswerkstatt aufsuchen und **bis dahin möglichst vorsichtig fahren sollten**. Die Nichtbeachtung dieser Empfehlung kann zu einem Schaden am Fahrzeug führen.



### Warnlampe

Wird die Kontrolllampe während der Fahrt rot angezeigt und leuchtet zudem die Kontrolllampe **STOP**, müssen Sie zu Ihrer eigenen Sicherheit anhalten, sobald die Verkehrsbedingungen dies zulassen. Stellen Sie den Motor ab und starten Sie ihn nicht erneut. Wenden Sie sich an einen Vertragspartner. Erscheint die Kontrolllampe während der Fahrt gelb und leuchtet zudem die Kontrolllampe , müssen Sie so bald wie möglich einen Vertragspartner aufsuchen. **Fahren Sie in der Zwischenzeit vorsichtig**. Die Nichtbeachtung dieser Empfehlung kann zu einem Schaden am Fahrzeug führen.



Kontrolllampe „Anzug der Handbremse“ bzw. „Anzug der automatischen Parkbremse“ ➔ 2.14, ➔ 2.15



### Gangwechsellampe

Diese leuchtet auf, um Ihnen den Wechsel in einen höheren Gang (Pfeil nach oben) oder in einen niedrigeren Gang (Pfeil nach unten) zu empfehlen. ➔ 2.19.



Kontrolllampe Elektronisches Stabilitätsprogramm (ESC) und Antriebsschlupfregelung

Leuchtet beim Einschalten der Zündung oder beim Starten des Motors auf und erlischt nach einigen Sekunden.

Es gibt mehrere Gründe für das Aufleuchten der Kontrolllampe: ➔ 2.38.



Kontrolllampe für Nichtverfügbarkeit von elektronischem Stabilitätsprogramm (ESC) und Antriebsschlupfregelung

## WARNLAMPEN (4/5)

Die Anzeige der Informationen ist ABHÄNGIG VON DEN OPTIONEN UND DEM VERTRIEBSLAND.



**Kontrollleuchte für Seitenwindunterstützung** ➔ 2.38



**ABS-Kontrolllampe**

Leuchtet beim Einschalten der Zündung oder beim Starten des Motors auf und erlischt nach einigen Sekunden.

Wenn sie beim Fahren leuchtet, liegt eine Störung des Antiblockiersystems vor.

Das Bremssystem funktioniert dann wie bei Fahrzeugen ohne ABS. Wenden Sie sich an eine Vertragswerkstatt.



**Warnlampe für Partikelfiltersystem** ➔ 2.12



**Warnung Reifendruckverlust** ➔ 2.27



**Automatische Reifendruckkontrolle** ➔ 2.33



**Kontrolllampe des Abgasentgiftungssystems**

Bei entsprechend ausgestatteten Fahrzeugen leuchtet diese Lampe beim Motorstart und je nach Fahrzeug beim Abschalten der Zündung, während sich der Motor in Bereitschaft befindet ➔ 2.8 und geht dann aus.

- Falls sie permanent leuchtet, wenden Sie sich baldmöglichst an eine Vertragswerkstatt.
- Falls sie blinkt, verringern Sie die Motordrehzahl soweit, bis die Kontrolllampe erlischt. Wenden Sie sich baldmöglichst an einen Vertragspartner ➔ 2.25.



**Kontrolllampe des ECO-Modus**

Sie leuchtet bei aktivem ECO-Modus ➔ 000.



**Warnlampe für Kraftstoff-Minimalstand**

Sie leuchtet beim Einschalten der Zündung oder beim Starten des Motors orange auf und erlischt nach einigen Sekunden.

Wenn die Lampe während der Fahrt orange-farben leuchtet und ein Signal ertönt, füllen Sie so schnell wie möglich Kraftstoff nach. Die Restreichweite beträgt dann noch ca. 50 km.



**Kontrolllampe Kühlflüssigkeitstemperatur**

Diese leuchtet blau auf, wenn Sie die Zündung einschalten oder den Motor starten.

Leuchtet sie beim Fahren rot, müssen Sie unter Berücksichtigung der Verkehrssituation unbedingt sofort anhalten. Lassen Sie den Motor ein bis zwei Minuten im Leerlauf drehen.

Die Temperatur muss absinken und die Farbe der Kontrolllampe muss wieder blau werden. Schalten Sie andernfalls den Motor aus. Lassen Sie den Motor abkühlen und prüfen Sie danach den Kühlflüssigkeitsstand.

Wenden Sie sich an eine Vertragswerkstatt.



**Warnlampe „Tür nicht geschlossen!“**

## WARNLAMPEN (5/5)

Die Anzeige der Informationen ist ABHÄNGIG VON DEN OPTIONEN UND DEM VERTRIEBSLAND.



Kontrolllampe Tempomat (Begrenzer-Funktion) ➔ 2.92



Kontrolllampe des Tempomaten (Regler-Funktion) ➔ 2.96



Kontrolllampe adaptiver Tempomat (Regler-Funktion) ➔ 2.101



Kontrolllampe des Standby-Modus des Motors ➔ 2.8



Kontrolllampe für die Nicht-Verfügbarkeit des Standby-Modus des Motors ➔ 2.8



Kontrolllampe Parkassistent ➔ 2.152



Warnlampe „Geschwindigkeitsüberschreitung“ ➔ 1.95



Kontrolllampe des Warnsystems bei Spurverlassen ➔ 2.44



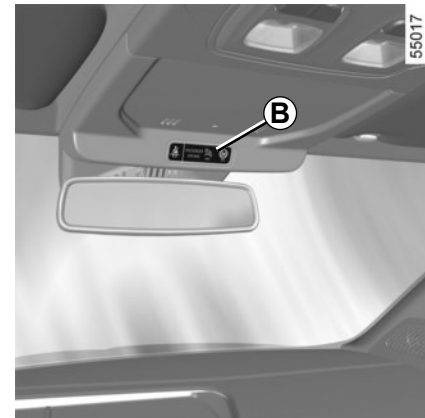
Kontrolllampe des Spurhalte-Assistenzsystems ➔ 2.49



(Je nach Fahrzeug) Erweiterte Sicherheitswarnlampe, Kontrolllampe oder nicht verfügbar ➔ 2.69



Warnleuchte für Erkennung „Hände vom Lenkrad“ ➔ 2.49



Auf dem Display B



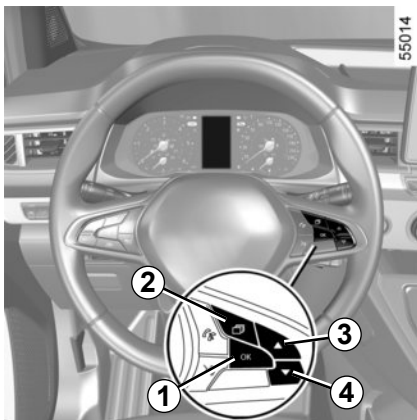
Beifahrer-Airbag ON  
➔ 1.82



Beifahrer-Airbag OFF  
➔ 1.82



Warnlampen für nicht angelegte Sicherheitsgurte ➔ 1.37.



## Warnung Motoröl-Mindeststand

Beim Anlassen des Motors erscheint an der Instrumententafel ein Warnhinweis, falls der Ölstand bei Minimum liegt. ➔ 4.4.

Beim erstmaligen Auftreten der Warnmeldung können Sie diese durch Drücken des Schalters **1 „OK“** ausblenden.

Die folgenden Warnmeldungen verschwinden automatisch nach ca. 30 Sekunden.



## Instrumententafel mit Anzeige in Meilen

(Möglichkeit der Umstellung auf km/h)

### Fahrzeuge ohne Multimedia-Display

- Drücken Sie bei ausgeschalteter Zündung wiederholt **2**, bis die Registerkarte „Fahrzeug“ **5** angezeigt wird;
- drücken Sie die Bedienelemente **3** oder **4** wiederholt, um zum Menü „Einstellungen“ zu gelangen, drücken Sie den Schalter **1 „OK“**;
- wiederholen Sie den Vorgang, um auf „INSTR.TAFEL“ zuzugreifen und dann auf „Einheiten“.

## Fahrzeuge mit Multimedia-Display

Informationen zum Aufrufen des Audiosystems finden Sie in der Bedienungsanleitung des Multimediasystems.

**Hinweis:** In beiden Fällen zeigt der Bordcomputer nach einem Abklemmen der Batterie automatisch die ursprüngliche Maßeinheit an.

Um in den vorherigen Modus zu wechseln, wiederholen Sie diesen Vorgang.

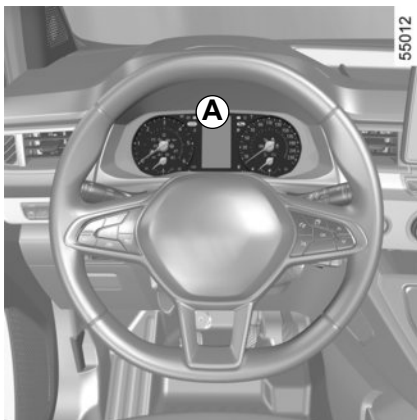
Weitere Informationen entnehmen Sie bitte der Multimedia-Bedienungsanleitung.

Um bestimmte Fahrerassistenzfunktionen zu verwenden, ist es erforderlich, die Maßeinheit in der Instrumententafel zu ändern, um die richtigen Informationen zu erhalten, wenn Sie in einem Land fahren, in dem die Geschwindigkeitseinheiten von den in Ihrem Fahrzeug standardmäßig eingestellten abweichen.



Ändern Sie diese Einstellungen aus Sicherheitsgründen nur bei stehendem Fahrzeug.

## DISPLAYS UND ANZEIGEINSTRUMENTE (2/3)



### Instrumententafel A

Leuchtet beim Einschalten der Zündung auf. Beim Aufleuchten bestimmter Kontrolllampen erscheinen gleichzeitig Meldungen an der Instrumententafel.

Je nach Fahrzeug können Sie die Farbe der Instrumententafel anpassen. Bei Fahrzeugen mit Multimedia-Display ziehen Sie bitte die Bedienungsanleitung des Multimedia-systems hinzu.

Fahrzeuge ohne Navigationssystem  
➔ 1.107.



### Drehzahlmesser 6 (Anzeige $\times 1.000$ )

#### Kühflüssigkeits-Temperaturanzeige 8

Bei normalem Betrieb sollte sich die Anzeigenadel 8 unterhalb des roten Bereichs 7 befinden. Bei extremer Belastung kann sie sich diesem Bereich annähern. Gefahr besteht nur, wenn die Kontrolllampe **STOP** aufleuchtet und von einer Meldung an der Instrumententafel sowie einem akustischen Signal begleitet wird.



### Bordcomputer 9

➔ 1.98

#### Voraussichtliche Reichweite der momentanen Tankfüllung 10

Mindestfahrstrecke für die Anzeige: 400 m  
➔ 1.100.

#### Gesamt-Streckenzähler 11

➔ 1.100

## DISPLAYS UND ANZEIGEINSTRUMENTE (3/3)



### Anzeige des Fahrstils 12

→ 2.19

### Kraftstoffstandanzeige 14

Wenn sich der Füllstand bei Minimum befindet, leuchtet die in der Anzeige integrierte

Kontrolllampe  orangefarben und es ertönt ein akustisches Signal. In diesem Fall muss das Fahrzeug schnellstmöglich befüllt werden.



### Geschwindigkeitsmesser 13 und, je nach Fahrzeug, 15

(km/h oder mph)


Regeln Sie Ihre Geschwindigkeit nur nach dem offiziellen Tachometer 13.

Die Anzeige 15 dient zur Orientierung.

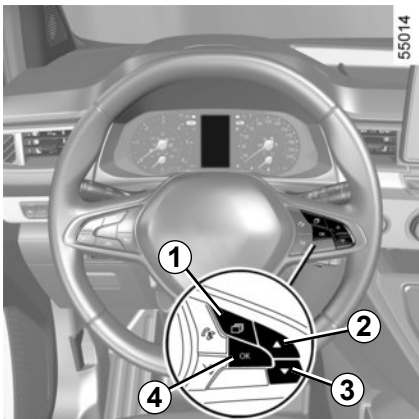


### Warnton für Geschwindigkeitsüberschreitung

Je nach Fahrzeug und Land wird die Kont-


rolllampe  angezeigt und ein Signal ertönt. Das Signal ertönt, sobald das Fahrzeug schneller als 120 km/h fährt. Diese Kontrolllampe leuchtet, solange die Geschwindigkeit des Fahrzeugs über 120 km/h liegt.

## BORDCOMPUTER: Allgemeines (1/2)



### Bordcomputer

Je nach Fahrzeug beinhaltet er folgende Funktionen:

- zurückgelegte Fahrstrecke;
- Fahrtdaten;
- Informationsmeldungen;
- Meldungen zu Funktionsstörungen (zusammen mit der Kontrolllampe );
- Warnmeldungen (zusammen mit der Warnlampe **STOP**);
- Menü für persönliche Einstellungen am Fahrzeug ➔ 1.107.

Alle diese Funktionen werden auf den folgenden Seiten beschrieben.

Drücken Sie die Taste **1** so oft wie nötig, um die Registerkarte „Fahrzeug“ aufzurufen.

Drücken Sie wiederholt **2** oder **3** und dann ggf. **4** zum Bestätigen von „OK“.

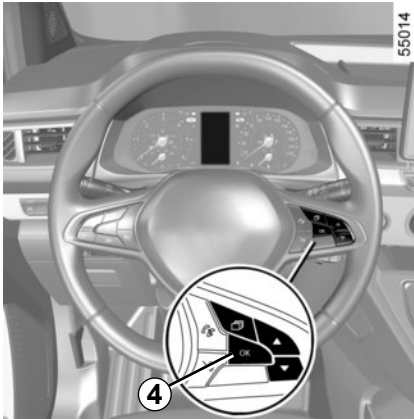
### Auswahlmöglichkeiten

(Anzeige ist abhängig von Fahrzeugausstattung und Land)

- Bordfunktionsabfrage, Anzeigendurchlauf für Informations- und Störungsmeldungen des Bordcomputers;
- Aktueller Kraftstoffverbrauch und durchschnittlicher Kraftstoffverbrauch;
- Tageskilometerzähler und durchschnittliche Geschwindigkeit;
- Reinitialisierung des Reifendrucks;
- Einstellung der Uhrzeit;
- Fälligkeit der Wartungsdiagnose:
  - Strecke bis Wartung;
  - Strecke bis Ölwechsel;



## BORDCOMPUTER: Allgemeines (2/2)



### Zurücksetzen von Tageskilometerzähler und Fahrparametern (Reset-Taste)

Nach Auswahl des gewünschten Fahrparameters **4** „OK“ gedrückt halten, bis der Wert auf null zurückspringt.

### Automatische Rückstellung der Fahrparameter auf Null

Die Speicherrückstellung wird automatisch bei Überschreiten der Kapazität eines Zählers ausgelöst.

### Bedeutung der angezeigten Werte nach einer Speicherrückstellung





Die Werte „mittlerer Kraftstoffverbrauch“, „Reichweite“ und „Durchschnittsgeschwindigkeit“ stabilisieren sich nach einer Speicherrückstellung, je größer die zurückgelegte Fahrstrecke ist.

Während der ersten Fahrkilometer nach Speicherrückstellung ist u. U. ein Anstieg der voraussichtlichen Reichweite beim Fahren festzustellen. Dies liegt daran, dass der mittlere Kraftstoffverbrauch seit der letzten Speicherrückstellung bei der Berechnung der Reichweite zu Grunde gelegt wird. Der mittlere Kraftstoffverbrauch kann sich jedoch verringern, wenn:

- das Fahrzeug gerade beschleunigt wurde;
- der Motor seine Betriebstemperatur erreicht hat (Speicherrückstellung erfolgte bei kaltem Motor);
- die Fahrstrecke von Stadt- auf Überlandverkehr wechselt.

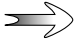
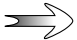
# BORDCOMPUTER: Fahrparameter (1/4)

Die Anzeige der Informationen ist ABHÄNGIG VON DEN OPTIONEN UND DEM VERTRIEBSLAND.

Beispiele	Bedeutung der gewählten Anzeige
<p>Keine Meldung gespeichert</p>	<p>➔ <b>a) Bordfunktionsabfrage.</b> Abfolge der Anzeige: – Informationsmeldungen (Beifahrer-airbag OFF , ...) – Störungsmeldungen („Einspritzung prüfen“, etc.).</p>
<p> 7.4 L/100</p>	<p>➔ <b>b) Momentaner Kraftstoffverbrauch.</b> Der Wert erscheint erst nach Erreichen einer Mindestgeschwindigkeit von 30 km/h.</p>
<p> 5.8 L/100</p>	<p>➔ <b>Mittlerer Kraftstoffverbrauch</b> seit Speicherrückstellung. Der Wert wird erst nach Zurücklegen einer Fahrstrecke von mindestens 400 Metern nach der letzten Speicherrückstellung angezeigt.</p>
<p> 112,4 km</p>	<p>➔ <b>c) Kilometerzähler: zurückgelegte Strecke</b> seit der letzten Rücksetzung.</p>
<p> 123.4 km/h</p>	<p>➔ <b>Durchschnittsgeschwindigkeit</b> seit Speicherrückstellung. Mindestfahrstrecke für die Anzeige: 400 m</p>


## BORDCOMPUTER: Fahrparameter (2/4)

Die Anzeige der Informationen ist ABHÄNGIG VON DEN OPTIONEN UND DEM VERTRIEBSLAND.

Beispiele	Bedeutung der gewählten Anzeige
Reifendruck init langer Druck	 <b>d) Reinitialisierung des Reifendrucks.</b> ↳ 2.27
16:30	 <b>e) Einstellung der Uhrzeit.</b> ↳ 1.110

## BORDCOMPUTER: Fahrparameter (3/4)

Die Anzeige der Informationen ist ABHÄNGIG VON DEN OPTIONEN UND DEM VERTRIEBSLAND.

Beispiele	Bedeutung der gewählten Anzeige
<p data-bbox="175 213 527 258"><b>Bordcomputer mit der Meldung „Fälligkeit der Wartungsdiagnose“</b></p> <div data-bbox="108 303 573 407" style="border: 1px solid black; padding: 10px; text-align: center;">Wartung in 30000 km/24 Monaten</div> <div data-bbox="108 445 573 549" style="border: 1px solid black; padding: 10px; text-align: center;">Wartung vorsehen in 300 km / 24 Tagen</div> <div data-bbox="108 588 573 692" style="border: 1px solid black; padding: 10px; text-align: center;">Wartung fällig</div>	<p data-bbox="636 277 1206 300"><b>f) Fälligkeit der Wartungsdiagnose und des Ölwechsels</b></p> <p data-bbox="663 311 994 333"><b>Fälligkeit der Wartungsdiagnose</b></p> <p data-bbox="663 337 1422 404"><b>Bei eingeschalteter Zündung und ausgeschaltetem Motor</b> auf die Informationen „Fälligkeit der Wartungsdiagnose“ zugreifen. Gegen Ende des Wartungsintervalls können folgende Fälle auftreten:</p> <ul data-bbox="663 407 1422 549" style="list-style-type: none"><li>- Fälligkeit in weniger als <b>1500 km</b> oder <b>einem Monat</b>: Es wird die Meldung „Wartung vorsehen in“ und dazu die entsprechende Kilometer- oder Zeitanzeige angezeigt;</li><li>- Fälligkeit beim <b>aktuellen Kilometerstand</b> oder <b>Wartungsdatum erreicht</b>: Es wird die Meldung „Wartung fällig“ angezeigt, zudem leuchtet die Kontrollleuchte  auf.</li></ul> <p data-bbox="663 557 1369 580">Es muss baldmöglichst eine Wartung des Fahrzeugs durchgeführt werden.</p>
<p data-bbox="84 788 1422 833"><b>Zurücksetzen:</b> Um die Fälligkeit der nächsten Wartungsdiagnose zurückzusetzen, halten Sie die Taste OK ca. 10 Sekunden lang gedrückt, bis im Display dauerhaft die Fälligkeit der Wartungsdiagnose angezeigt wird.</p> <p data-bbox="84 844 1422 889"><b>Hinweis:</b> Wenn eine Wartung ohne Motorölwechsel durchgeführt wird, muss nur die Fälligkeit der Wartungsdiagnose reinitialisiert werden. Wenn ein Motorölwechsel durchgeführt wird, muss die Fälligkeit der Wartungsdiagnose und die Fälligkeit des Ölwechsels reinitialisiert werden.</p>	

## BORDCOMPUTER: Fahrparameter (4/4)

Die Anzeige der Informationen ist ABHÄNGIG VON DEN OPTIONEN UND DEM VERTRIEBSLAND.


Beispiele	Bedeutung der gewählten Anzeige
Bordcomputer mit der Meldung „Fälligkeit der Wartungsdiagnose“ (Fortsetzung)	
<div data-bbox="107 294 579 400" style="border: 1px solid black; padding: 10px; text-align: center;">Ölwechsel in 30000 km/24 Monaten</div>	<p>f) <b>Fälligkeit der Wartungsdiagnose oder des Ölwechsels.</b></p> <p><b>Fälligkeit des Ölwechsels</b> <b>Bei eingeschalteter Zündung und ausgeschaltetem Motor</b> auf die Kilometerinformationen zugreifen, um die Kilometer bis zum nächsten Ölwechsel anzuzeigen.</p>
<p>Die Ölwechselintervalle hängen, je nach Fahrzeug, von der Fahrweise ab (häufiges Fahren bei niedriger Geschwindigkeit, Kurzstrecken, längeres Betreiben des Motors im Leerlauf, Anhängerbetrieb usw.). Die noch zu fahrenden Kilometer bis zum nächsten Ölwechsel können daher in bestimmten Fällen geringer ausfallen als die tatsächlich zurückgelegte Fahrstrecke.</p> <p><b>Zurücksetzen:</b> Um die Fälligkeit der nächsten Wartungsdiagnose zurückzusetzen, halten Sie die Taste OK ca. 10 Sekunden lang gedrückt, bis im Display dauerhaft die Fälligkeit des Ölwechsels angezeigt wird.</p> <p><b>Hinweis:</b> Wenn eine Wartung ohne Motorölwechsel durchgeführt wird, muss nur die Fälligkeit der Wartungsdiagnose reinitialisiert werden. Wenn ein Motorölwechsel durchgeführt wird, muss die Fälligkeit der Wartungsdiagnose und die Fälligkeit des Ölwechsels reinitialisiert werden.</p>	


## BORDCOMPUTER: Informationsmeldungen

Sie können beim Starten des Fahrzeugs helfen, oder eine Auswahl oder einen Fahrzustand anzeigen.  
Beispiele für Informationsmeldungen finden Sie im Folgenden.

<b>Beispiele für Meldungen</b>	<b>Bedeutung der gewählten Anzeige</b>
„ <b>Parkbremse angezogen</b> “	Zeigt an, dass die Parkbremse angezogen ist.
„ <b>Lenkrad drehen + START</b> “	Drehen Sie leicht am Lenkrad und drücken Sie gleichzeitig auf die Start/Stop-Taste, um die Lenksäule zu entriegeln.
„ <b>Selbsttest laufend</b> “	Erscheint, wenn das Fahrzeug eine Funktionskontrolle durchführt.

## BORDCOMPUTER: Störungsmeldungen

Sie erscheinen gemeinsam mit der Kontrolllampe  und weisen darauf hin, bei nächster Gelegenheit eine Vertragswerkstatt anzusteuern und bis dorthin möglichst vorsichtig zu fahren. Die Nichtbeachtung dieser Empfehlung kann zu einem Schaden am Fahrzeug führen.

Sie verschwinden nach Druck auf die Anzeigen-Wähltaste oder nach einigen Sekunden und werden in der Bordfunktionsabfrage gespeichert. Die Kontrolllampe  leuchtet weiter. Beispiele für Störungsmeldungen finden Sie im Folgenden.

Beispiele für Meldungen	Bedeutung der gewählten Anzeige
„Fahrzeug prüfen“	Weist auf eine Störung eines Pedalgebers, des Batteriesteuersystems oder eines Ölstandgebers hin.
„Airbag prüfen“	Zeigt eine Störung der zusätzlichen Rückhaltesysteme an. Diese könnten bei einem Unfall versagen.
„Abgassystem prüfen“	Zeigt eine Störung im Partikelfiltersystem des Fahrzeugs an.
„NOTRUF prüfen“	Zeigt eine Störung des Notrufsystems an.

# BORDCOMPUTER: Warnmeldungen

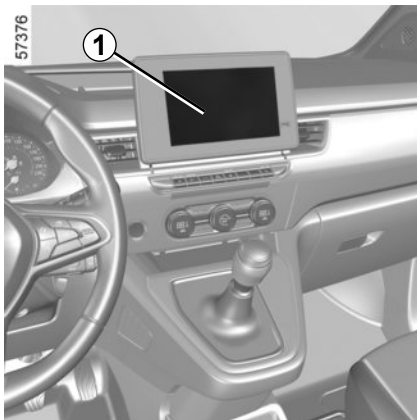
Sie erscheinen zusammen mit der Meldung **STOP** und fordern Sie dazu auf, zu Ihrer eigenen Sicherheit und unter Berücksichtigung der Verkehrssituation sofort anzuhalten. Schalten Sie den Motor aus und starten Sie ihn nicht erneut. Wenden Sie sich an eine Vertragswerkstatt.

Beispiele für Informationsmeldungen finden Sie im Folgenden. **Hinweis:** Diese Meldungen erscheinen im Display entweder einzeln oder abwechselnd (wenn mehrere Meldungen angezeigt werden sollen), sie können zusammen mit einer Kontrolllampe und/oder einem akustischen Signal erscheinen.

Beispiele für Meldungen	Bedeutung der gewählten Anzeige
„Motor kann zerstört werden“	Weist auf eine Fehlfunktion der Einspritzanlage, eine Überhitzung des Motors oder eine schwerwiegende Störung im Bereich des Motors hin.
„Störung Bremssystem“	Weist auf eine Störung der Bremsanlage hin.
„Elektr. Störung“	Weist auf eine Störung im Ladestromkreis der Fahrzeugbatterie hin (Generator...).
„Reifenpanne“	Zeigt Ihnen an, dass mindestens einer der Reifen defekt ist oder einen viel zu geringen Reifendruck aufweist.
„Störung Servolenkung“	Zeigt ein Problem mit der Lenkung an.



# MENÜ FÜR PERSÖNLICHE EINSTELLUNGEN AM FAHRZEUG (1/3)



Diese Funktion ermöglicht je nach Ausstattung des Fahrzeugs die Aktivierung/Deaktivierung oder Einstellung bestimmter Fahrzeugfunktionen.

## Fahrzeuge mit Multimedia-Display 1

### Zugang zum Menü Einstellungen

Informationen zum Aufrufen der Einstellungen finden Sie in der Bedienungsanleitung des Multimediasystems.

### Einstellungen vornehmen

Wählen Sie ein Menü und dann die zu ändernde Funktion (die Anzeige hängt von Fahrzeugausstattung und Land ab):

- a) „Fahren“:
  - Signaltonlautstärke;
- b) „Zugang“:
  - Fahrertür entriegeln;
  - Verriegelt die Türen während der Fahrt;
  - Öffnen/Schließen im Modus „Keyless Entry & Drive“;
  - Fernverriegelung/Entriegelung bei Annäherung;
  - Verriegelungston bei Fernverriegelung;
  - Lautlos-Modus;
  - Automatische Verriegelung;
- c) „Licht / Wischer“:
  - Funktion Show me home;
  - Wischen im Rückwärtsgang;
  - Automatisches Wischen vorne;
  - Wischen nach dem Waschen;

- d) „Willkommen“:
  - Empfang außen;
  - Automatisch ausklappbare Spiegel;
  - Begrüßung innen;
  - Deckenleuchten-Automatikmodus.

Je nach Funktion folgendes auswählen:

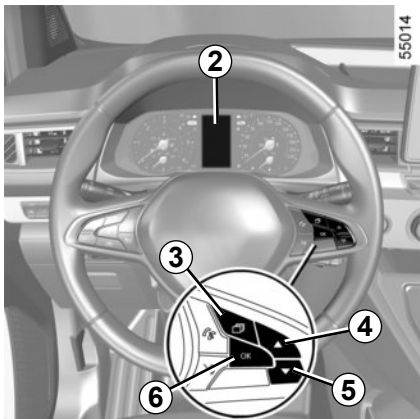
- „ON“ oder „OFF“ zum Aktivieren oder Deaktivieren,
- oder
- Einschaltdauer der Beleuchtung (z. B. für die Funktion „Show me home“).

Weitere Informationen entnehmen Sie bitte der Multimedia-Bedienungsanleitung.



Diese Einstellung aus Sicherheitsgründen nur bei stehendem Fahrzeug vornehmen.

# MENÜ FÜR PERSÖNLICHE EINSTELLUNGEN AM FAHRZEUG (2/3)



## Fahrzeuge ohne Multimedia-Display

### Zugang zum Menü Einstellungen auf dem Display 2

Drücken Sie bei stehendem Fahrzeug die Taste **3** so oft wie nötig, um zur Registerkarte „Fahrzeug“ zu wechseln; drücken Sie wiederholt auf die Taste **4** oder **5**, um das Menü „Einstellungen“ zu öffnen, bestätigen Sie dann mit **6** „OK“.

### Einstellungen vornehmen

Navigieren Sie mit den Steuerungen **4** oder **5** zur Auswahl der zu ändernden Funktion und drücken Sie **6** „OK“ zum Bestätigen (die Anzeige kann je nach Fahrzeugausstattung und Land variieren):

#### a) „INSTR.TAFEL“:

- Sprache;
- Einheit;

#### b) „FAHRZEUG“:

- Kopplung des Heckscheibenwischers an den Rückwärtsgang;
- Automatisches Frontscheibenwischen;
- Funktion zum Wegwischen von Tropfen vorne/hinten;
- Empfang außen;

#### c) „EINPARKHILFE“:

- Signaltonlautstärke;

#### d) „FAHRASSISTENZ“:

- Lautstärke der Warnmeldung bei Spurverlassen;
- Empfindlichkeit der Warnmeldung bei Spurverlassen;
- Warnvibrationen bei Spurverlassen;
- Empfindlichkeit des Spurhalteassistenten;
- Toter-Winkel-Warnung;
- Empfindlichkeit des aktiven Bremsens;
- Erweiterte Sicherheit;
- Warnung bei Geschwindigkeitsüberschreitung;
- Abstandswarnung;

#### e) „Beleuchtung“:

- Deckenleuchten-Automatikmodus;
- Automatische Funktion „Show me home“;
- „Show me home“-Beleuchtung: XX Sekunden;

#### f) „Zugang“:

- Verriegelt die Türen während der Fahrt;
- Öffnen/Schließen im Modus „Keyless Entry & Drive“;
- Individuelle Entriegelung der Fahrertür;
- Automatische erneute Verriegelung;
- Stille Verriegelung;
- Automatisches Öffnen/Schließen;
- Automatisch ausklappbare Spiegel;

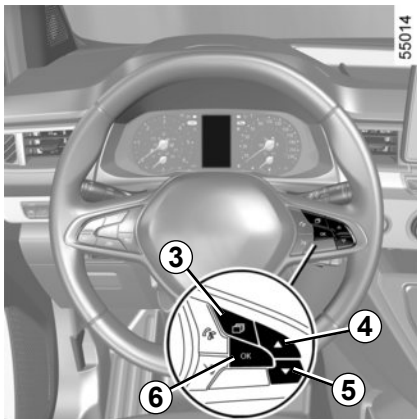
#### g) „Reset“



Funktion aktiviert

Funktion deaktiviert


## MENÜ FÜR PERSÖNLICHE EINSTELLUNGEN AM FAHRZEUG (3/3)



Um das Menü zu verlassen, drücken Sie **4** oder **5**, um „ZURÜCK“ zu öffnen und bestätigen Sie mit **6** „OK“. Dieser Vorgang muss eventuell mehrmals wiederholt werden.

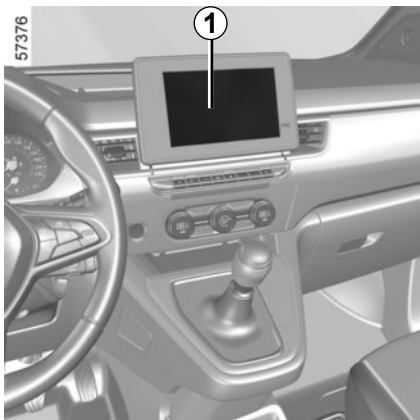
Drücken Sie nach dem Markieren der gewünschte Zeile **6** „OK“, um die Funktion anzupassen.

Wenn Sie „EINPARKHILFE“, dann „LAUTSTÄRKE“ oder „INSTR.TAFEL“ und dann „SPRACHE“ auswählen, wird erneut eine Auswahlliste angezeigt (Lautstärke der Einparkhilfe oder Sprache der Anzeigen in der Instrumententafel). Wählen Sie in diesem Fall die gewünschte Einstellung aus und bestätigen Sie diese, indem Sie auf den Schalter

**6** „OK“ drücken. Das Symbol  vor der Zeile zeigt an, welche Einstellung ausgewählt wurde.

Während der Fahrt kann das Menü für persönliche Einstellungen am Fahrzeug nicht bedient werden. Ab einer Geschwindigkeit von 20 km/h wechselt die Instrumententafelanzeige automatisch in den Bordcomputer- und Warnsystem-Modus zurück.

## UHRZEIT UND AUßENTEMPERATUR (1/2)

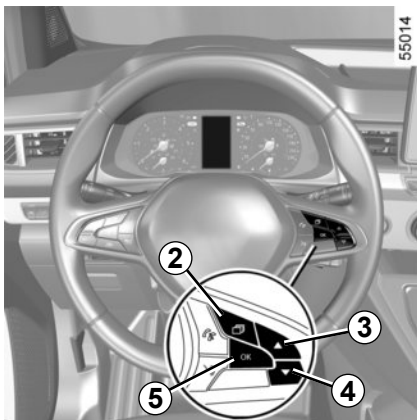


### Fahrzeuge mit Multimedia-Display

Uhrzeit und Außentemperatur werden im Multimedia-Display **1** angezeigt.

Weitere Informationen finden Sie in den Multimedia-Anweisungen.

Modellabhängig wird nach einer Stromunterbrechung (z. B. Batterie getrennt, Stromkabel unterbrochen usw.) wenige Minuten später automatisch wieder die richtige Uhrzeit eingestellt, wenn das System GPS-Informationen empfangen kann.



### Fahrzeuge ohne Multimedia-Display

Drücken Sie die Taste **2** so oft wie nötig, um die Registerkarte „Fahrzeug“ aufzurufen.

Drücken Sie wiederholt die Taste **3** oder **4**, um die Uhr **6** zu stellen.

Halten Sie die Taste **5** „OK“ gedrückt, bis die Uhrzeitanzeige blinkt.



Stellen Sie die Stunden mit der Taste **3** oder **4**, drücken Sie dann zum Bestätigen die Taste **5** „OK“.

Stellen Sie die Minuten mit der Taste **3** oder **4**, drücken Sie dann zum Bestätigen die Taste **5** „OK“.

## UHRZEIT UND AUßENTEMPERATUR (2/2)



### Außentemperaturanzeige 7

#### Besonderheit:

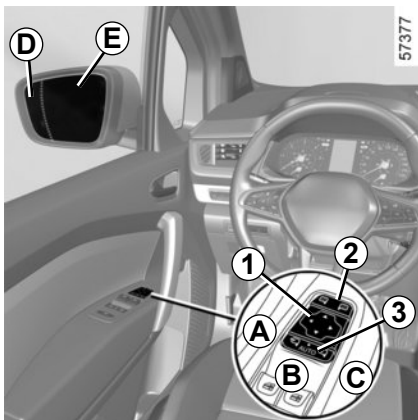
Wenn die Außentemperatur zwischen  $-3\text{ °C}$  und  $+3\text{ °C}$  liegt, blinken die Zeichen  $\text{°C}$  (Anzeige von Glatteisgefahr).



#### Außentemperaturanzeige

Landschaftliche Begebenheiten sowie hohe Luftfeuchtigkeit können Glatteisbildung begünstigen. Die Temperatur allein sagt noch nichts über eine Glatteisgefahr aus!

# RÜCKSPIEGEL (1/3)



## Außenspiegel

### Einstellung

Wählen Sie den Außenspiegel durch Betätigen des Schalters **2** aus, und stellen Sie ihn mit Hilfe der Taste **1** wie gewünscht ein.

### Außenspiegelheizung

Die Außenspiegelheizung wird zusammen mit der Heckscheibenheizung ein- und ausgeschaltet. ➔ 3.5 ➔ 3.9.



Nehmen Sie diese Einstellung aus Sicherheitsgründen nur bei stehendem Fahrzeug vor.

## Einklappbare Außenspiegel

(je nach Fahrzeug)

Die Außenspiegel klappen automatisch ein, wenn Sie das Fahrzeug verriegeln (Schalter **3** in Stellung **B**).

Sie können die Außenspiegel jedoch auch manuell einklappen (Schalter **3** in Stellung **A**) oder ausklappen (Schalter **3** in Stellung **C**).

Die Automatikfunktion wird dann ausgeschaltet. Um sie zu reaktivieren, den Schalter **3** in die Stellung **B** bringen.



Im Außenspiegel erscheinende Objekte sind in Wirklichkeit näher, als es den Anschein hat. Zu Ihrer eigenen Sicherheit: Berücksichtigen Sie dies, um den Abstand vor Einleitung eines Manövers richtig einzuschätzen.

## Begrüßungs- und Verabschiedungs-Funktion

(je nach Fahrzeug)

Zum Zugriff auf die Begrüßungs- und Verabschiedungs-Funktion siehe die Multimedia-Anweisungen.

Aktivieren oder deaktivieren Sie die Funktion durch Wahl von ON oder OFF.

Entsprechend der Auswahl werden die Außenspiegel ausgeklappt:

- beim nächsten Einschalten (Funktion deaktiviert);
- wenn der Intelligent Key erkannt wird oder das Fahrzeug entriegelt wird (Funktion aktiviert).



Der Außenspiegel auf der Fahrerseite kann in zwei Felder unterteilt sein. Das Feld **E** entspricht dem, was man in einem herkömmlichen Rückspiegel sieht. Das Feld **D** erweitert den hinteren seitlichen Sichtbereich.

## RÜCKSPIEGEL (2/3)



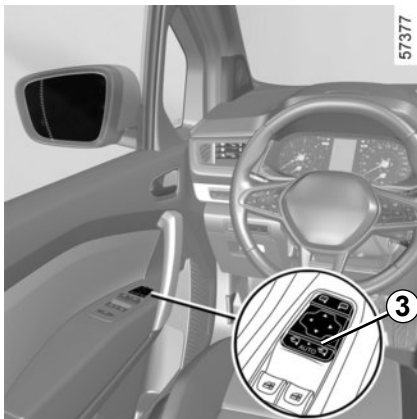
### Manuell einklappbare Außenspiegel

Um den Außenspiegel umzuklappen, ziehen Sie ihn in Richtung Türfenster, bis ein mechanisches Klicken hörbar ist.

Um den Außenspiegel wieder in seine Normalposition zu bringen, gehen Sie in umgekehrter Reihenfolge vor. Achten Sie darauf, dass er richtig verriegelt ist.



Nehmen Sie diese Einstellung aus Sicherheitsgründen nur bei stehendem Fahrzeug vor.

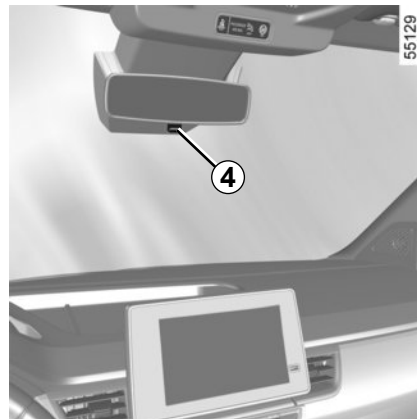


### Sonderfall

Wenn der Rückspiegel manuell aus- oder eingeklappt wurde, ist es möglich, ihn zurückzustellen, um ihn nutzen zu können.

Drücken Sie dazu den Schalter **3**. Vom Außenspiegel ist ein mechanisches Klopfgeräusch zu hören.

Wenn kein Klopfgeräusch zu hören ist, drücken Sie erneut auf den Schalter **3**, bis das Klopfgeräusch vom Außenspiegel zu hören ist.



### Innenspiegel

Der Innenspiegel kann nach Bedarf verstellt werden.

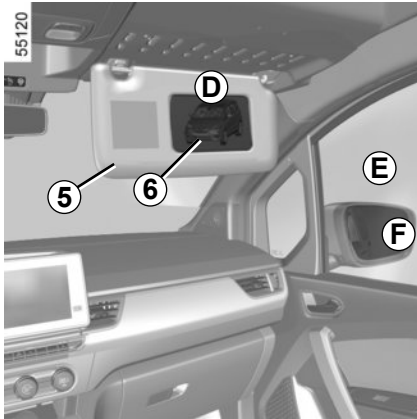
### Innenspiegel mit Hebel **4**

Zum Abblenden des Innenspiegels bei Nachtfahrten: Den kleinen Hebel an der Spiegelunterkante **4** verstellen.

### Innenspiegel ohne Hebel **4**

Der Rückspiegel verdunkelt sich automatisch, wenn hinter Ihnen ein Fahrzeug fährt, dessen Scheinwerfer im Spiegel blenden, oder es sehr hell ist.

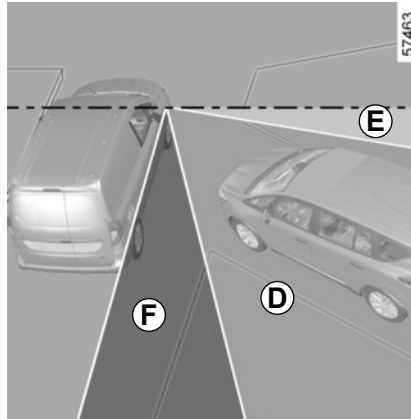
## RÜCKSPIEGEL (3/3)



### Weitwinkel-Rückspiegel 6

(je nach Fahrzeug)

Klappen Sie die Sonnenblende **5** nach unten, um an den Spezialspiegel zu gelangen, der den seitlichen Sichtbereich beim Rangieren erweitert.

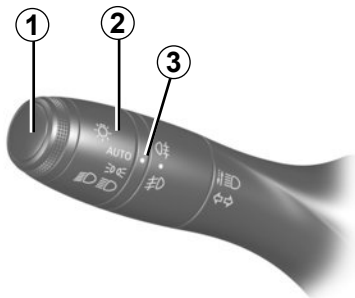


Die verschiedenen für den Fahrer sichtbaren Zonen sind:

- **D** im Weitwinkel-Rückspiegel;
- **E** durch das Beifahrerfenster;
- **F** im Außenspiegel



# ÄUSSERE FAHRZEUGBELEUCHTUNG (1/6)



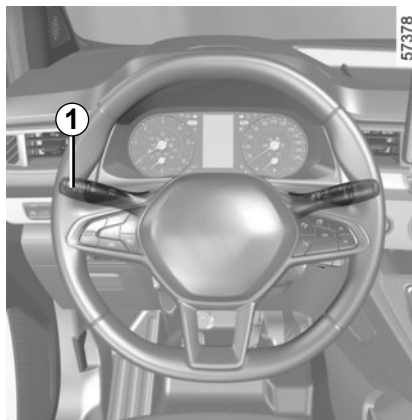
## Standlicht

Den Ring 2 drehen, bis das Symbol gegenüber der Markierung 3 steht:

Diese Kontrolllampe leuchtet an der Instrumententafel auf.

## Funktion Einschalten des Tagfahrlichts

Das Tagfahrlicht wird ohne Betätigung des Hebels 1 beim Starten des Motors automatisch eingeschaltet und geht beim Abstellen des Motors aus.



## Abblendlicht Manuelle Bedienung

Den Ring 2 drehen, bis das Symbol gegenüber der Markierung 3 steht: Diese Kontrolllampe leuchtet an der Instrumententafel auf.

## Automatikfunktion (je nach Fahrzeug)

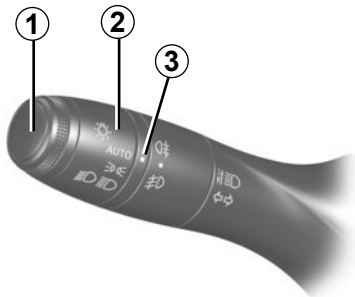
Drehen Sie den Ring 2, bis das Symbol **AUTO** der Markierung 3 gegenübersteht: Bei laufendem Motor wird das Abblendlicht je nach Umgebungshelligkeit und ohne Betätigung des Bedienhebels 1 automatisch ein- bzw. ausgeschaltet.

Je nach Fahrzeug schaltet sich das Abblendlicht nach mehreren Wischbewegungen der Frontscheibenwischer automatisch ein.



Vor Beginn einer Nachtfahrt die Funktion der elektrischen Ausrüstung überprüfen und im Bedarfsfall die Leuchtweite der Fahrzeugbeladung entsprechend einstellen. ➔ 1.121. Stets darauf achten, dass die Scheinwerfer nicht verschmutzt bzw. verdeckt sind (Schmutz, Schlamm, Schnee, transportierte Gegenstände usw.).

# ÄUSSERE FAHRZEUGBELEUCHTUNG (2/6)



## Fernlicht

Drücken Sie bei laufendem Motor und eingeschaltetem Abblendlicht den Bedienhebel **1** nach vorne. Diese Kontrolllampe leuchtet an der Instrumententafel auf. Um auf Abblendlicht zurückzuschalten, ziehen Sie erneut den Bedienhebel **1** zu sich.

### Funktion „Scheinwerfer beim Fahren höher stellen“

(je nach Fahrzeug)

Bei aktiviertem Fernlicht verbessert die Funktion „Scheinwerfer beim Fahren höher stellen“ die Sicht des Fahrers durch automatisches Höherstellen von Abblend- und Fernlicht.

Beim Deaktivieren des Fernlichts kehren die Abblendlichtscheinwerfer in ihre ursprüngliche Stellung zurück.



## Automatisches Fernlicht

Je nach Fahrzeugtyp schaltet dieses System automatisch das Fernlicht ein und aus. Die Funktion nutzt eine Kamera hinter dem Innenspiegel zur Erkennung von vorausfahrenden und entgegenkommenden Fahrzeugen.

Je nach Fahrzeug schaltet sich das Fernlicht automatisch ein:

- bei schwacher Außenbeleuchtung;
- wenn kein anderes Fahrzeug oder kein anderes Licht erkannt wird;
- die Geschwindigkeit des Fahrzeugs beträgt mehr als etwa 40 km/h.

Wenn eine der oben angegebenen Bedingungen nicht erfüllt ist, schaltet das System auf Abblendlicht um.

**Hinweis:** Darauf achten, dass die Frontscheibe frei (von Schmutz, Schlamm, Schnee, Beschlag usw.) ist.

### Automatisches Fernlicht aktivieren:

- drehen Sie den Ring **2**, bis das Symbol **AUTO** der Markierung **3** gegenübersteht;
- drücken Sie den Bedienhebel **1**.

Die Kontrolllampe

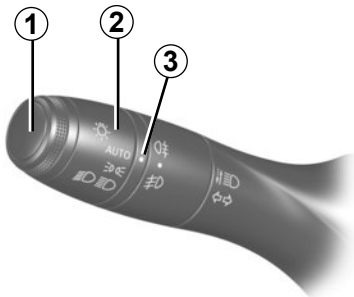


erscheint an der Instrumententafel.

Das System kann unter bestimmten Bedingungen gestört sein, besonders bei:

- extremen Witterungsbedingungen (Regen, Schnee, Nebel ...);
- verdeckter Frontscheibe oder Kamera;
- wenn ein Fahrzeug, das vor Ihnen fährt oder Ihnen entgegenkommt eine schlechte oder verdeckte Beleuchtung hat;
- falscher Einstellung der vorderen Scheinwerfer;
- reflektierenden Systemen;
- ...

# ÄUSSERE FAHRZEUGBELEUCHTUNG (3/6)



55023



## Automatisches Fernlicht (Fortsetzung)

### Automatisches Fernlicht deaktivieren:

- Drehen Sie den Ring **2** in eine andere Stellung als **AUTO**.
- oder
- Ziehen Sie am Bedienhebel **1**.

Die Kontrolllampe  erlischt an der Instrumententafel.

**Hinweis:** Wenn die Funktion „Automatisches Fernlicht“ deaktiviert wird, wird das Fernlicht aktiviert.

## Funktionsstörungen

Wenn die Meldung „Lichtautomatik prüfen“ an der Instrumententafel erscheint, ist das System deaktiviert.  
Wenden Sie sich an eine Vertragswerkstatt.

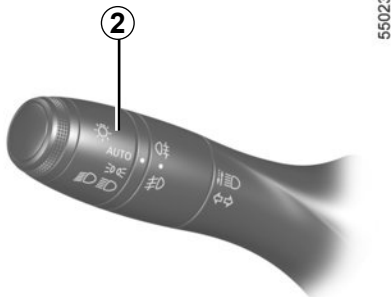


Bei Nacht kann die Nutzung eines tragbaren Navigationssystems im Bereich der Frontscheibe unter der Kamera die Funktionsweise des Systems „Automatisches Fernlicht“ stören (es kann zu Spiegeleffekten an der Frontscheibe kommen).



Das System „Automatisches Fernlicht“ kann auf keinen Fall die Wachsamkeit und Verantwortung des Fahrers im Bezug auf die Beleuchtung des Fahrzeugs und die Anpassung an die Licht-, Sicht- und Verkehrsverhältnisse ersetzen.

## ÄUSSERE FAHRZEUGBELEUCHTUNG (4/6)



### Ausschalten der Leuchten

Die Scheinwerfer erlöschen beim Ausschalten der Zündung, beim Öffnen der Fahrertür oder beim Verriegeln des Fahrzeugs automatisch. In diesem Fall schalten sich die Scheinwerfer beim nächsten Starten des Motors in der jeweiligen Position des Rings **2** ein.

**Hinweis:** Falls die Nebelleuchten eingeschaltet sind, erfolgt kein automatisches Abschalten der Beleuchtung.

### Begrüßungs- und Verabschiedungs-Funktion

(je nach Fahrzeug)

Ist die Funktion aktiviert, gehen das Tagfahrlicht und das Standlicht hinten automatisch an, sobald der Intelligent Key erkannt oder das Fahrzeug entriegelt wird.

Es geht automatisch aus:

- ca. eine Minute, nachdem es aufleuchtete;
  - beim Starten des Motors entsprechend der Position des Beleuchtungshebels;
- oder
- beim Verriegeln des Fahrzeugs.

### Aktivieren/Deaktivieren der Funktion

Informationen zum Aktivieren oder Deaktivieren der Begrüßungsfunktion finden Sie im Multimedia-Handbuch.


Wählen Sie „ON“ oder „OFF“.

### Warntongeber „Licht an“

Wenn die Leuchten nach dem Abstellen des Motors ausgeschaltet wurden, wird beim Öffnen der Fahrertür ein akustisches Warnsignal ausgelöst, um Sie darauf hinzuweisen, dass die Leuchten noch eingeschaltet sind.

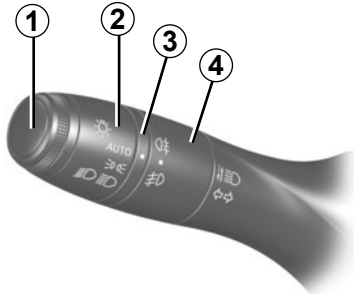
### Funktionsstörungen

Wenn die Meldung „Beleuchtung prüfen“ gemeinsam mit der Kontrolllampe  an-

gezeigt wird und die Kontrolllampe  in der Instrumententafel blinkt, weist dies auf eine Störung der Beleuchtung hin.

Wenden Sie sich an eine Vertragswerkstatt.

## ÄUSSERE FAHRZEUGBELEUCHTUNG (5/6)




### Funktion „Show me home“

Diese Funktion ermöglicht das kurzzeitige Einschalten von Stand- und Abblendlicht (zum Öffnen eines Tors usw.).

Bei ausgeschaltetem Motor und ausgeschaltetem Licht, dem 2 Ring in Stellung **AUTO**, ziehen Sie den Hebel **1** zu sich hin: Das Standlicht und das Abblendlicht werden

zusammen mit den Kontrolllampen 

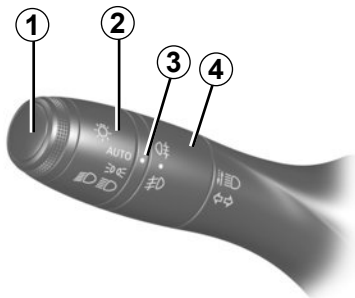
und  an der Instrumententafel etwa 30 Sekunden lang eingeschaltet.

Zur Verlängerung dieser Zeitspanne kann der Hebel bis zu vier Mal gezogen werden (Gesamtzeitspanne begrenzt auf zwei Minuten).

Zur Bestätigung wird an der Instrumententafel die Meldung „Show me home während \_\_“ zusammen mit der Einschaltedauer der Scheinwerfer angezeigt. Sie können anschließend Ihr Fahrzeug verriegeln.

Um die Scheinwerfer auszuschalten, bevor sie automatisch ausgehen, drehen Sie den Ring **2** in eine beliebige Stellung und dann zurück in die Stellung **AUTO**.

# ÄUSSERE FAHRZEUGBELEUCHTUNG (6/6)



## Nebelscheinwerfer (je nach Fahrzeug)

Drehen Sie am Mittelring **4** des Hebels **1** bis das Symbol gegenüber der Markierung **3** steht und dann loslassen.

Die Funktion hängt von der Position des Bedienhebels, d. h. von der gewählten Beleuchtung ab und wird durch eine Kontrolllampe an der Instrumententafel angezeigt.

## Nebelschlussleuchte

Drehen Sie den Mittelring **4** des Bedienhebels, bis das entsprechende Symbol gegenüber der Markierung **3** erscheint und lassen Sie dann los.

Die Funktion hängt von der Position des Bedienhebels, d. h. von der gewählten Beleuchtung ab und wird durch eine Kontrolllampe an der Instrumententafel angezeigt.

Wenn die Sicht wieder einwandfrei ist, nicht vergessen, die Nebelschlussleuchten auszuschalten, um die anderen Verkehrsteilnehmer nicht zu blenden.

## Ausschalten

Drehen Sie den Mittelring **4** wieder, bis das Symbol **3** gegenüber dem Symbol für die Nebelleuchten steht. Die entsprechende Kontrolllampe an der Instrumententafel erlischt.

Beim Ausschalten der Außenbeleuchtung wird die Nebelschlussleuchte ebenfalls ausgeschaltet.

## Kurvenlicht

(Je nach Fahrzeug)

**Beim Fahren im Vorwärtsgang** mit einer Fahrzeuggeschwindigkeit unter etwa 40 km/h und eingeschaltetem Abblendlicht: In bestimmten Fällen (eingeschlagenes Lenkrad, Blinkleuchten eingeschaltet usw.) schaltet sich beim Abbiegen oder Ändern der Fahrtrichtung einer der Nebelscheinwerfer ein, um die Biegung oder Kurve auszu-leuchten.

**Beim Einlegen des Rückwärtsgangs** schalten sich die beiden Nebelscheinwerfer bei aktiviertem Abblendlicht automatisch ein.

**Hinweis:** Beim Wechsel vom Rückwärtsgang in den Vorwärtsgang (z. B. beim Ein- oder Ausparken) werden die beiden Nebelscheinwerfer aktiviert, bis das Fahrzeug eine Geschwindigkeit von etwa 10 km/h überschreitet.

Bei Nebel, Schnee oder Transport von Gegenständen, die über das Dach vorstehen, erfolgt nicht grundsätzlich ein automatisches Einschalten der Scheinwerfer.

Da bei Nebel die Scheinwerfer nicht automatisch eingeschaltet werden, unterliegt auch das Einschalten der Nebelleuchten dem Fahrer. Die Kontrolllampen an der Instrumententafel informieren Sie darüber, ob sie eingeschaltet (Kontrolllampe leuchtet) oder ausgeschaltet (Kontrolllampe leuchtet nicht) sind.

# LEUCHTWEITENREGULIERUNG (1/2)



Schalter **A** wird je nach Fahrzeugbeladung zur Leuchtweitereinstellung der Scheinwerfer verwendet.

Bei eingeschaltetem Abblendlicht den Schalter **A** so oft wie nötig drücken oder anheben, um die gewünschte Position auf der Instrumententafel auszuwählen.

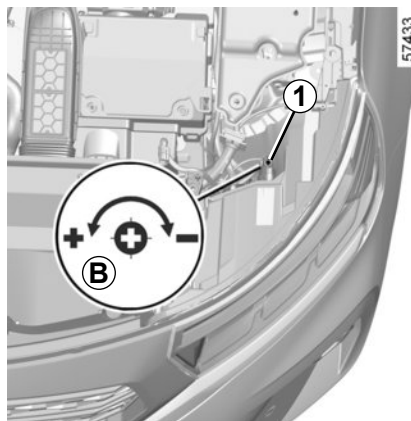
**Hinweis:** Je nach Fahrzeug wird die gewählte Position beim Motorstart für ca. 30 Sekunden und beim Drücken des Schalters **A** für 5 Sekunden angezeigt.

	Beispiele für Einstellungen des Bedienelements A in Abhängigkeit von der Ladung	
	Ausführung Kastenwagen	Ausführung Kombi
<b>Fahrer allein oder mit Beifahrer</b>	0	0
<b>Alle Sitze besetzt</b>	-	1
<b>Fahrer mit Beifahrern und der maximalen Zuladung entsprechendem Gepäck oder Ladung</b>	-	2
<b>Fahrer ohne Beifahrer und der maximalen Zuladung entsprechendem Gepäck oder Ladung</b>	2	3

Die nachstehende Tabelle enthält einige Beispiele. Stellen Sie auf jeden Fall den Regler **A** der Beladung des Fahrzeugs entsprechend so ein, dass die Fahrbahn gut zu sehen ist und dass andere Verkehrsteilnehmer nicht geblendet werden.

## LEUCHTWEITENREGULIERUNG (2/2)

Wenn Sie mit einem Fahrzeug, in dem sich der Fahrersitz links befindet, links fahren (oder umgekehrt), müssen Sie Ihre Scheinwerfer für die Dauer des Aufenthalts einstellen lassen.



### Zeitweilige Einstellung während Ihres Aufenthalts

Öffnen Sie die Motorhaube und suchen Sie die Markierung **B** neben einem der Scheinwerfer.

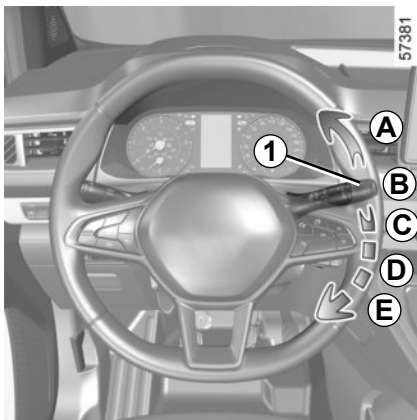
### Funktionsprinzip

Mit einem Schraubendreher oder einem vergleichbaren Werkzeug die Schraube **1** um eine halbe Umdrehung in Richtung des Symbols - drehen, um den Scheinwerfer nach unten zu verstellen.

Nach Abschluss der Fahrt die ursprüngliche Einstellung wiederherstellen; dazu die Schraube **1** um eine halbe Umdrehung in Richtung des Symbols + drehen, um den Lichtstrahl zu heben.



# SCHEIBENWISCHER, FRONTSCHIEBEN-WASCHANLAGE (1/4)



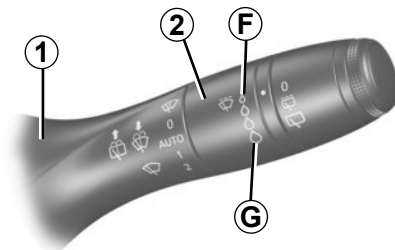
## Ihr Fahrzeug verfügt über einen Frontscheibenwischer, der mit einem Regensensor ausgestattet ist

Der Regensensor befindet sich an der Frontscheibe, vor dem Innenspiegel.

### A Einmaliges Wischen

Ein kurzer Druckimpuls löst eine einmalige Wischbewegung aus.

### B Ausschalten



### C Funktion Wischautomatik

In dieser Position erkennt das System, dass Wasser auf der Frontscheibe vorhanden ist und aktiviert den Scheibenwischer in der angepassten Geschwindigkeit. Der Auslösepunkt und die Wischintervalle lassen sich durch Drehen des Rings **2** ändern:

- **F**: minimale Empfindlichkeit;
  - **G**: maximale Empfindlichkeit.
- Je höher die Empfindlichkeit, desto schneller reagieren die Scheibenwischer und die Wischgeschwindigkeit erhöht sich.

Bei der Aktivierung der Wischautomatik oder bei der Erhöhung der Empfindlichkeit wird eine einmalige Wischbewegung ausgeführt.

### Hinweis:

- der Regensensor hat nur eine unterstützende Funktion. Bei eingeschränkter Sicht muss der Fahrer seinen Scheibenwischer manuell aktivieren. Bei Nebel oder Schneefall schalten sich die Scheibenwischer nicht automatisch ein und müssen von Ihnen bedient werden;
- bei negativen Temperaturen ist die Wischautomatik beim Start des Fahrzeugs nicht aktiv. Sie wird automatisch aktiviert, sobald das Fahrzeug eine bestimmte Geschwindigkeit (8 km/h) überschreitet;
- aktivieren Sie die Wischautomatik nicht bei trockenem Wetter;
- enteisen Sie die Windschutzscheibe vollständig, bevor Sie die automatische Wischfunktion aktivieren;
- beim Waschen des Fahrzeugs in einer automatischen Waschanlage den Ring **1** in Position **B** stellen, um die Wischautomatik zu deaktivieren.

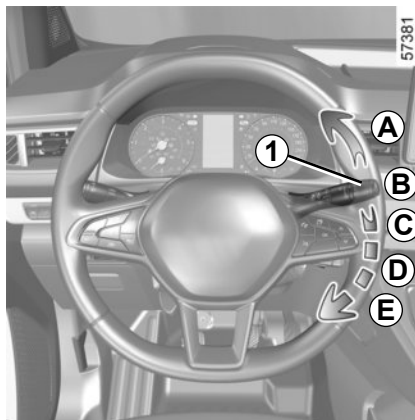
# SCHEIBENWISCHER, FRONTSCHIEBEN-WASCHANLAGE (2/4)

## Funktionsstörungen

Bei einer Fehlfunktion der Wischautomatik funktioniert der Scheibenwischer in Intervallschaltung. Wenden Sie sich an eine Vertragswerkstatt.

Die Funktion des Regensensors kann in folgenden Fällen unterbrochen werden:

- beschädigte Frontscheibenwischer: Ein Wasserschleier oder durch ein Wischerblatt hinterlassene Spuren im Erkennungsbereich des Sensors können die Reaktionszeit des automatischen Scheibenwischers verlängern oder die Wischgeschwindigkeit erhöhen;
- frontscheibe mit Absplitterungen oder Rissen im Bereich des Sensors oder bedeckt mit Staub, Schmutz, Insekten, Frost, Politurwachsen oder wasserabweisenden Produkten – der Frontscheibenwischer ist weniger empfindlich oder reagiert eventuell gar nicht.



**D langsame Wischgeschwindigkeit**

**E schnelle Wischgeschwindigkeit**

## Besonderheit

**Während der Fahrt** führt das Anhalten des Fahrzeugs zu einer Verringerung der Wischgeschwindigkeit. Es wird von schnell auf langsam umgeschaltet. Nach dem Anfahren wird wieder automatisch in die zuvor gewählte Stufe zurückgeschaltet.

Die Automatik wird vorübergehend aufgehoben, sobald der Hebel **1** betätigt wird.

## Vorsichtsmaßnahmen

- Bei Frost müssen Sie vor dem ersten Einschalten der Scheibenwischer überprüfen, dass die Wischerblätter nicht an der Frontscheibe kleben. Wenn Sie die Scheibenwischer betätigen, obwohl die Wischerblätter durch den Frost blockiert sind, können Sie dadurch sowohl die Wischerblätter als auch den Scheibenwischer-Motor beschädigen.
- Die Scheibenwischer nicht bei trockener Scheibe aktivieren. Andernfalls ist mit vorzeitigem Verschleiß oder einer Beschädigung der Wischerblätter zu rechnen.

### Besondere Position der vorderen Scheibenwischer (Service-Position)

In dieser Position können die Wischerblätter angehoben werden, um sie von der Frontscheibe wegzuklappen.

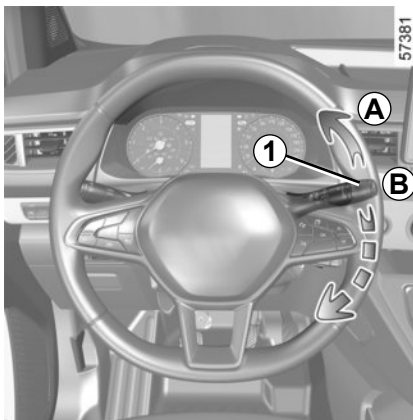
Es kann nützlich sein:

- um die Wischerblätter zu reinigen;
- damit die Wischerblätter im Winter nicht an der Frontscheibe kleben;
- tauschen Sie die Wischerblätter aus  
➔ 5.38.

Heben Sie bei eingeschalteter Zündung und abgestelltem Motor **1** zweimal an, um **A** zu positionieren (eine Wischbewegung). Die Scheibenwischer bleiben mitten auf der Frontscheibe stehen.

Um die Wischerblätter wieder in die abgesenkte Position zu bringen, vergewissern Sie sich bei eingeschalteter Zündung, dass die Wischerblätter wieder auf die Frontscheibe geklappt sind. Stellen Sie dann den Hebel **1** in die Position **A** (einmaliges Wischen).

Vor dem Einschalten der Zündung die Scheibenwischer auf die Frontscheibe legen. Andernfalls besteht die Gefahr einer Beschädigung der Motorhaube oder der Scheibenwischer, wenn die Scheibenwischer eingeschaltet werden.



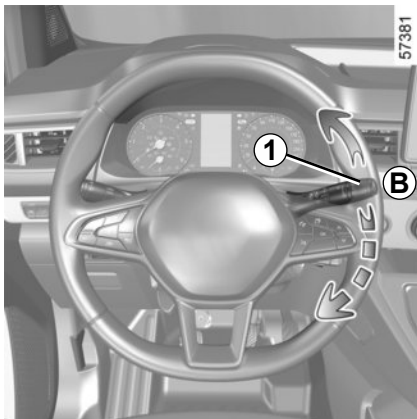
Bringen Sie den Bedienelement **1** vor jeglicher Behandlung der Frontscheibe (Wagenwäsche, Enteisen, Reinigung der Frontscheibe usw.) in die Position **B** (Aus) zurück.

**Verletzungs- und/oder Beschädigungsgefahr.**

Bei Hindernissen (Schmutz, Eis, Schnee usw.) auf der Frontscheibe müssen Sie die Scheibe zunächst von diesen Hindernissen befreien (einschließlich des mittleren Bereichs hinter dem Innenspiegel), bevor Sie den Scheibenwischer einschalten (Gefahr einer Überhitzung des Wischermotors).

Wird die Bewegung eines Wischerblattes durch etwas behindert, kann es stehen bleiben. Entfernen Sie das Hindernis und betätigen Sie die Scheibenwischer erneut mit dem Scheibenwischer-Bedienelement.

# SCHEIBENWISCHER, FRONTSCHIEBEN-WASCHANLAGE (4/4)



## Scheibenwaschanlage

Ziehen Sie bei **eingeschalteter Zündung** den Hebel **1** und lassen Sie ihn wieder los.

Längeres Ziehen löst, zusätzlich zur Scheibenwaschanlage, zwei Wischbewegungen und nach einigen Sekunden eine dritte Wischbewegung aus.

Bei mit einem Multimedia-Display ausgestatteten Fahrzeugen können Sie die dritte Wischbewegung aktivieren oder deaktivieren. ➔ 1.107

**Hinweis:** Bei Temperaturen unter 0 °C kann die Scheibenwaschflüssigkeit an der Frontscheibe gefrieren, wodurch die Sicht beeinträchtigt wird. Beheizen Sie die Frontscheibe mit Hilfe der Belüftung, bevor Sie sie reinigen.



Stellen Sie bei Arbeiten im Motorraum sicher, dass der Scheibenwischerschalter in Position **B** (Aus) steht.

**Verletzungsgefahr.**

## Leistungsvermögen eines Wischerblatts

Achten Sie stets auf den Zustand der Wischerblätter. Ihre Lebensdauer hängt nicht zuletzt von Ihnen ab:

- Es muss stets sauber sein: reinigen Sie das Wischblatt und die Scheibe regelmäßig mit Seifenlauge;
- Verwenden Sie den Scheibenwischer nicht bei trockener Scheibe;
- Lösen Sie das Wischerblatt von der Scheibe, wenn der Scheibenwischer längere Zeit nicht verwendet wurde.

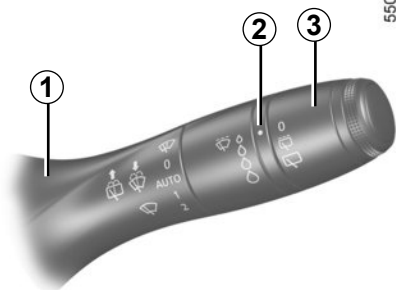
Das Wischerblatt auf jeden Fall schnellstmöglich austauschen, wenn es verschlissen ist (etwa einmal im Jahr)

➔ 5.38.

## Sicherheitshinweise zur Verwendung des Scheibenwischers

- Befreien Sie die Scheibe bei kalter Witterung von Eis und Schnee, bevor Sie den Scheibenwischer einschalten (Gefahr einer Überhitzung des Wischermotors);
- Achten Sie darauf, dass keine Objekte die Bewegung des Wischerarms stören.

# HECKSCHEIBEN-WISCH-WASCHANLAGE (1/2)



55022



## Heckscheibenwischer

Bei eingeschalteter Zündung den Ring **3** am Hebel **1** drehen, bis das Symbol dem Referenzpunkt **2** gegenüberliegt:

- **Ausschalten;**
- **Intervallschaltung;**  
Die Scheibenwischer bleiben zwischen zwei Wischbewegungen einige Sekunden stehen. Die Wischgeschwindigkeit hängt von der Fahrgeschwindigkeit ab.
- **langsame Wischgeschwindigkeit.**

Zum Ausschalten erneut den Ring **3** drehen.

### Anmerkung

Beim Waschen an einer automatischen Waschanlage, stellen Sie den Ring **3** des Scheibenwischer-Bedienhebels **1** auf Aus, um die Wischautomatik zu deaktivieren.

Beachten Sie die Nutzungsanweisungen.

Verwenden Sie den Wischerarm nicht zum Öffnen oder Schließen der Heckklappe.



Stellen Sie den Bedienhebel **1** vor jeglicher Behandlung der Heckscheibe (Wagenwäsche, Enteisen, Reinigung, usw.) in die Position Aus.

**Verletzungs- und/oder Beschädigungsgefahr.**

## Leistungsvermögen eines Wischerblatts

Achten Sie stets auf den Zustand der Wischerblätter. Seine Lebensdauer hängt von Ihnen ab:

- Es muss stets sauber halten: reinigen Sie das Wischblatt und die Scheibe regelmäßig mit Seifenlauge;
- Verwenden Sie den Scheibenwischer nicht bei trockener Scheibe;
- Lösen Sie das Wischerblatt von der Scheibe, wenn der Scheibenwischer längere Zeit nicht verwendet wurde.

Das Wischerblatt auf jeden Fall schnellstmöglich austauschen, wenn es verschlissen ist (etwa einmal im Jahr).

➔ 5.38.

## Sicherheitshinweise zur Verwendung des Scheibenwischers

- Befreien Sie die Scheibe bei kalter Witterung von Eis und Schnee, bevor Sie den Scheibenwischer einschalten (Gefahr einer Überhitzung des Wischermotors);
- Achten Sie darauf, dass keine Objekte die Bewegung des Wischerarms stören.

## HECKSCHEIBEN-WISCH-WASCHANLAGE (2/2)

### Heckscheibenwischer ein- und ausschalten

Beim Einlegen des Rückwärtsgangs wird automatisch der Heckscheibenwischer in Intervallschaltung ausgelöst (bei eingeschalteten Frontscheibenwischern). Wenn Ihr Fahrzeug mit einem Menü für persönliche Einstellungen am Fahrzeug ausgestattet ist, können Sie die Funktion aktivieren oder deaktivieren. ➔ 1.107.

Befinden sich Hindernisse auf der Heckscheibe (Schmutz, Schnee ...), versucht der Scheibenwischer, alle Hindernisse wegzuwischen. Wird die Bewegung des Wischerblattes durch ein Hindernis verhindert, kann sich der Scheibenwischer ausschalten. Entfernen Sie das Hindernis, warten Sie ca. 30 Sekunden und aktivieren Sie den Scheibenwischer erneut mit dem Scheibenwischer-Bedienhebel.

### Vorsichtsmaßnahmen

- Bei Frost müssen Sie vor dem ersten Einschalten der Scheibenwischer kontrollieren, dass die Wischerblätter nicht an der Frontscheibe kleben. Wenn Sie den Scheibenwischer einschalten, obwohl das Wischerblatt an der Scheibe festgefroren ist, besteht die Gefahr, dass Sie sowohl das Wischerblatt als auch den Wischermotor beschädigen.
- Verwenden Sie die Scheibenwischer nicht bei trockener Scheibe. Andernfalls ist mit vorzeitigem Verschleiß oder einer Beschädigung der Wischerblätter zu rechnen.



55022



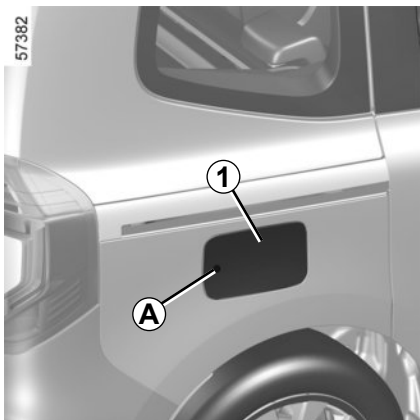
### Heckscheiben-Wisch-Waschanlage

Drücken Sie bei eingeschalteter Zündung den Hebel **1** längere Zeit und lassen Sie ihn dann los.

Wenn Sie den Hebel länger halten, werden (zusätzlich zur Scheibenwaschanlage) zwei Wischvorgänge ausgelöst, einige Sekunden später folgt ein dritter (zum Wegwischen von Tropfen).

Wenn Sie den Hebel loslassen, stellt er sich automatisch wieder in die Position „Heckscheibenwischer“ zurück.

## KRAFTSTOFFTANK (1/3)



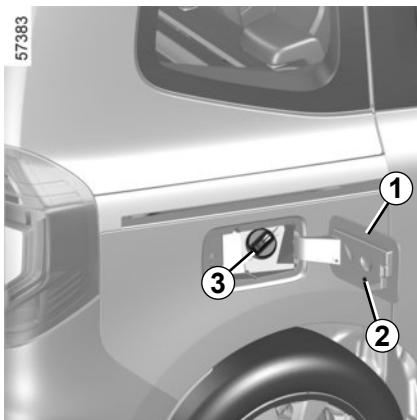
**Nutzbare Fassungsvermögen des Tanks: ca. 54 Liter.**

Um die Tankverschlussklappe **1** zu öffnen, drücken Sie bei entriegeltem Fahrzeug auf den Bereich **A** und lassen Sie dann los. Die Tankklappe **1** wird geöffnet.

Benutzen Sie beim Tanken den Halter **2** an der Tankklappe **1**, um den Tankdeckel **3** aufzuhängen.

Detailangaben zum Betanken des Fahrzeugs entnehmen Sie bitte dem Abschnitt „Betanken des Fahrzeugs“.

Klappen Sie die Tankklappe bis zum Anschlag zurück, um diese zu schließen.



### Kraftstoffqualität

**Tanken Sie Qualitätskraftstoff**, der den länderspezifischen Normen entspricht und **unbedingt** mit den Angaben des auf der Tankklappe **1** befindlichen Aufklebers übereinstimmen muss. ➔ 6.7.



Beim Betanken muss der Motor abgestellt sein (und nicht im Standby-Modus, bei Fahrzeugen mit **STOP and START**-

Funktion): Sie müssen die Zündung ausschalten ➔ 2.4, ➔ 2.5.

**Brandgefahr!**



**Der Tankdeckel ist typspezifisch.**

Diesen im Bedarfsfall durch einen identischen Tankdeckel ersetzen. Wenden Sie sich an eine Vertragswerkstatt.

Den Tankdeckel nicht in die Nähe einer offenen Flamme oder einer Hitzequelle bringen.

Reinigen Sie den Einfüllbereich nicht mit einem Hochdruckreiniger.



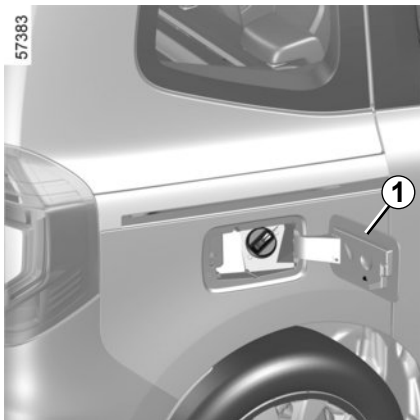
Geben Sie niemals Benzin (bleifrei oder E85) in den Dieselmotor, auch nicht in geringen Mengen.

Verwenden Sie keinen Kraftstoff auf Ethanolbasis, wenn Ihr Fahrzeug dafür nicht geeignet ist.

Geben Sie kein Reagens in den Kraftstoff - der Motor kann dabei beschädigt werden.

Wenn Sie dem Kraftstoff ein Additiv hinzufügen möchten, verwenden Sie ein von unserer technischen Abteilung zugelassenes Produkt. Wenden Sie sich an einen Vertragspartner.

## KRAFTSTOFFTANK (2/3)



**Unbedingt** bleifreien Kraftstoff verwenden. Die Oktanzahl (RON) muss den Angaben auf dem Aufkleber auf der Tankverschlussklappe **1** entsprechen. ➔ 6.7.

### Betanken des Fahrzeugs

Um den Tank ohne Gefahr des Verspritzens von Kraftstoff zu befüllen, führen Sie bei abgestellter Zündung die Zapfpistole **bis zum Anschlag** ein und betätigen Sie anschließend den Zapfpistolendrücker.

Während des gesamten Tankvorganges in dieser Position halten.

Springt die Automatik bei annähernd vollem Tank zum ersten Mal heraus, die Automatik maximal noch zweimal einrasten, damit der konstruktionsbedingte Expansionsraum erhalten bleibt.

Achten Sie während des Befüllens darauf, dass kein Wasser eindringen kann. Die Tankverschlussklappe **1** und dessen Umrandung stets sauber halten.

### Sonderfall

Wenn das Fahrzeug etwa drei Monate lang gestanden hat, **müssen Sie Kraftstoff nachfüllen, um Schäden an der Kraftstoffpumpe zu vermeiden.**

Gehen Sie dazu wie folgt vor: Füllen Sie bei ausgeschalteter Zündung mindestens **(5 Liter)** Kraftstoff nach und starten Sie dann den Motor, um die Pumpe in Betrieb zu setzen und den Kraftstoff im Kreislauf durch frischen zu ersetzen.

Wenn es aufgrund des Kraftstoffstands im Tank nicht möglich ist, mindestens 5 Liter Kraftstoff hinzuzufügen, fahren Sie das Fahrzeug, bis im Tank genügend Kapazität geschaffen ist.

Die Verwendung von verbleitem Kraftstoff oder das Leerfahren des Kraftstofftanks führt zu Schäden am Abgasentgiftungssystem und kann den Verlust der Garantie zur Folge haben.

Um ein Betanken mit verbleitem Kraftstoff zu vermeiden, weist der Einfüllstutzen eine Verengung auf, sodass an Tankstellen **nur die Zapfpistole kleineren Durchmessers für bleifreien Kraftstoff eingeführt werden kann.**

Prüfen Sie nach dem Betanken, ob Tankdeckel und Tankklappe korrekt geschlossen sind.

Kraftstoffarten, die den Europäischen Normen – mit denen die Motoren von in Europa verkauften Fahrzeugen kompatibel sind – entsprechen: siehe Tabelle ➔ 6.7.





### **Anhaltender Kraftstoffgeruch**

Falls es zu einem anhaltenden Kraftstoffgeruch kommt:

- Halten Sie - unter Berücksichtigung der Verkehrssituation - an und schalten Sie die Zündung aus.
- Den Warnblinker einschalten, alle Fahrzeuginsassen aussteigen lassen und vom Verkehr fern halten.
- Wenden Sie sich an eine Vertragswerkstatt.



Zu Ihrer eigenen Sicherheit sind jegliche Arbeiten sowie Veränderungen am Kraftstoffversorgungssystem (Steuergeräte, Verkabelung, Kraftstoffkreislauf, Einspritzventile bzw. -düsen, Schutzabdeckungen usw.) strengstens untersagt (dies ist ausschließlich dem qualifizierten Personal einer Vertragswerkstatt vorbehalten).



# Kapitel 2: Fahren

Einfahren . . . . .	2.2
Zündschloss . . . . .	2.3
Starten, Abstellen des Motors . . . . .	2.4
Funktion Start & Stopp . . . . .	2.8
Besonderheiten bei Fahrzeugen mit Benzinmotor . . . . .	2.12
Schalthebel/Handbremse . . . . .	2.14
Elektrische Parkbremse. . . . .	2.15
Energiesparende Fahrweise . . . . .	2.19
Empfehlungen zur Wartung und Schadstoffminderung. . . . .	2.25
Umweltschutz . . . . .	2.26
Reifendrucküberwachungssystem. . . . .	2.27
Automatische Reifendruckkontrolle. . . . .	2.33
Fahrsicherheits- und Assistenzsysteme . . . . .	2.38
Warnmeldung bei Spurverlassen . . . . .	2.44
Spurhalteassistent. . . . .	2.49
Warnhinweis toter Winkel . . . . .	2.55
Warnmeldung Sicherheitsabstände. . . . .	2.65
Erweiterte Sicherheit . . . . .	2.69
Warnung bei Erkennung einer Übermüdung . . . . .	2.86
Erkennung von Verkehrszeichen. . . . .	2.88
Geschwindigkeitsbegrenzer . . . . .	2.92
Tempomat (Regler-Funktion). . . . .	2.96
Adaptiver Tempomat (Regler-Funktion). . . . .	2.101
Autobahn- und Stauassistent . . . . .	2.115
Einparkhilfe . . . . .	2.131
Rückfahrkamera . . . . .	2.139
Intelligenter Rundumsicht-Monitor. . . . .	2.143
Parkassistent. . . . .	2.152
Funktion „automatische Geschwindigkeitsbegrenzung“ . . . . .	2.157
Notruf. . . . .	2.158

## EINFAHREN

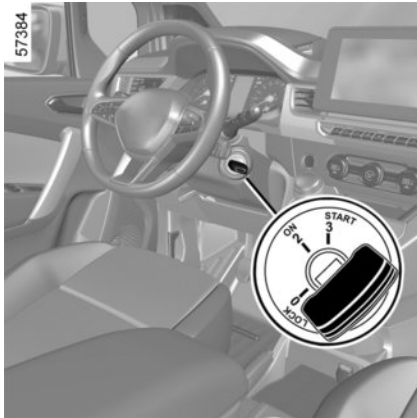
Während der ersten **1.000 km** im größten Gang die Geschwindigkeit von 130 km/h bzw. eine Motordrehzahl von ca. 3.000 bis 3.500 Umdr./min nicht überschreiten.

Das Fahrzeug wird erst ab ca. **3.000 km** seine maximale Leistung erbringen.

**Austauschintervalle:** Siehe die Wartungsunterlagen Ihres Fahrzeugs.

**Hinweis:** Bei einem Neufahrzeug in der Einfahrphase: Der Kühlmittelstand kann höher sein als die Markierung „**MAXI**“ am Behälter und anschließend auf zwischen „**MINI**“ und „**MAXI**“ absinken. Dies stellt kein Risiko dar.

# ZÜNDSCHLOSS: Fahrzeug mit Schlüssel



## Zündschloss

### Position „Stopp und Lenkverriegelung“ - LOCK 0

Verriegeln: Den Schlüssel abziehen und das Lenkrad bewegen, bis das Lenkradschloss einrastet.

Entriegeln: Den Schlüssel und das Lenkrad etwas bewegen.

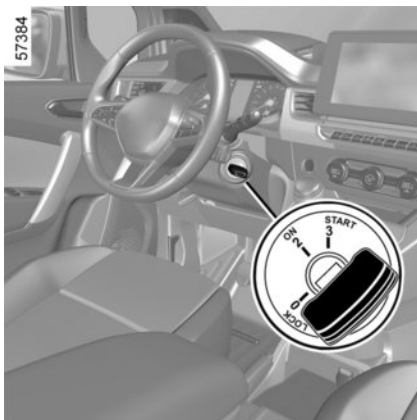
### Position „Einschalten“ ON 2

Die Zündung ist eingeschaltet: Zubehör (Radio usw.) kann verwendet werden.

### Position „Starten“ START 3

Springt der Motor nicht an, den Schlüssel vor Wiederholung des Startvorgangs ganz zurückdrehen. Sofort nach Anspringen des Motors loslassen.

# ANLASSEN, ABSTELLEN DES MOTORS: Fahrzeug mit Schlüssel



## Motorstart

### Zum Anlassen:

- Betätigen Sie den Anlasser, **ohne Gas zu geben**;
- lassen Sie den Zündschlüssel los, sobald der Motor angesprungen ist.



Starten Sie niemals Ihr Fahrzeug im Freilauf in einer Steigung. Es besteht die Gefahr der Deaktivierung der Servolenkung. **Unfallgefahr!**

## Abstellen des Motors

Lassen Sie den Motor in den Leerlauf zurückkommen, und drehen Sie den Schlüssel in die Position „**LOCK**“ 0.

**Hinweis:** Wenn der Motor abgewürgt wird, erscheint auf der Instrumententafel die Meldung „Entkuppeln“ Drücken Sie das Kupplungspedal vollständig durch, um den Motor neu zu starten.



Die Zündung niemals ausschalten, bevor das Fahrzeug steht; Bei abgestelltem Motor sind Bremskraftunterstützung, Lenkkräftunterstützung usw. sowie die passiven Sicherheitsvorrichtungen wie airbags und Gurtstraffer ohne Funktion.



### Verantwortung des Fahrers beim Parken oder Halten

Verlassen Sie niemals Ihr Fahrzeug (auch nicht für kurze Zeit), so lange sich ein Kind, ein körperlich oder geistig beeinträchtigter Erwachsener oder ein Tier im Fahrzeug befinden.

Diese könnten den Motor starten und Funktionen aktivieren (z. B. die elektrischen Fensterheber) oder die Türen verriegeln und somit sich und andere gefährden.

Zudem kann es bei warmer Witterung und/oder Sonneneinwirkung im Fahrgeastraum rasch sehr heiß werden.

**LEBENSGEFAHR BZW. GEFAHR SCHWERER VERLETZUNGEN.**

# STARTEN, ABSTELLEN DES MOTORS: Fahrzeug mit INTELLIGENT KEY (1/3)

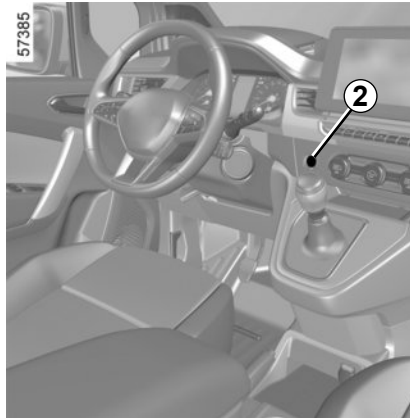
57466



Der Intelligent Key muss sich im Erkennungsbereich **1** befinden.

Zum Starten betätigen Sie das Bremspedal und drücken Sie die Taste **2**. Lassen Sie dann das Bremspedal los, sobald der Motor läuft. Wenn ein Gang eingelegt ist, betätigen Sie auch das Kupplungspedal.

57385

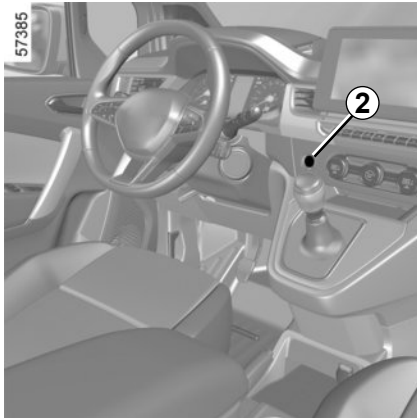


## Besonderheiten

- Wenn eine der Startbedingungen nicht vorliegt, erscheint die Meldung „Bremsse + START drücken“ oder „Entkuppeln + START“ auf der Instrumententafel;
- In manchen Fällen ist es erforderlich, das Lenkrad zu bewegen, während man den Startknopf **2** drückt, um die Lenksäule zu entriegeln. Die Meldung „Lenkrad drehen + START“ weist hierauf hin.

**Hinweis:** Wenn der Motor abgewürgt wird, erscheint in der Instrumententafel die Meldung „Entkuppeln“. Drücken Sie das Kupplungspedal vollständig durch, um den Motor neu zu starten.

## STARTEN, ABSTELLEN DES MOTORS: Fahrzeug mit INTELLIGENT KEY (2/3)



### Starten per „Keyless Entry & Drive“ bei offener Heckklappe

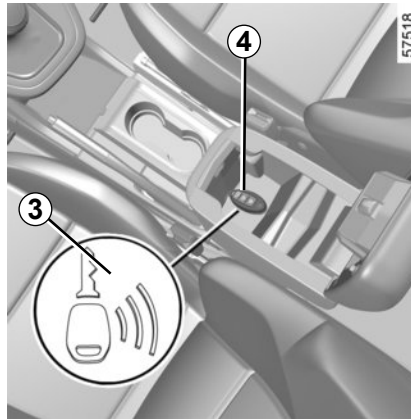
In diesem Fall darf sich der Intelligent Key nicht im Kofferraum befinden, damit er nicht verloren geht.

### Funktion des Zubehörs

(Einschalten der Zündung)

Sobald Sie in Ihr Fahrzeug einsteigen, stehen Ihnen bestimmte Funktionen zur Verfügung (Radio, Navigation, Wisch-Waschanlage usw.).

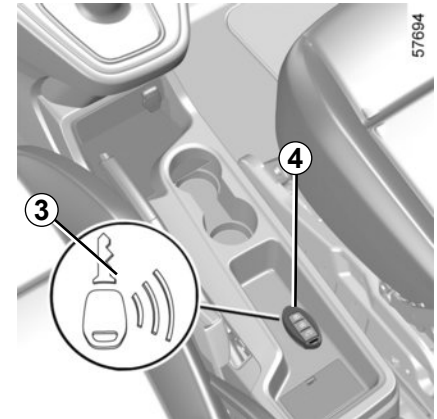
Um die anderen Funktionen nutzen zu können, drücken Sie mit im Fahrgastraum befindlichen Intelligent Key auf die Taste 2, ohne die Pedale zu betätigen.



### Funktionsstörungen

In bestimmten Fällen funktioniert der Intelligent Key möglicherweise nicht:

- Wenn die Batterie des Intelligent Key leer oder die Fahrzeugbatterie entladen ist usw;
- in der Nähe von Geräten, die auf der gleichen Frequenz wie die Karte arbeiten (Monitor, Mobiltelefon, Videospiel usw.);
- Das Fahrzeug befindet sich in einem Bereich starker elektromagnetischer Strahlung.

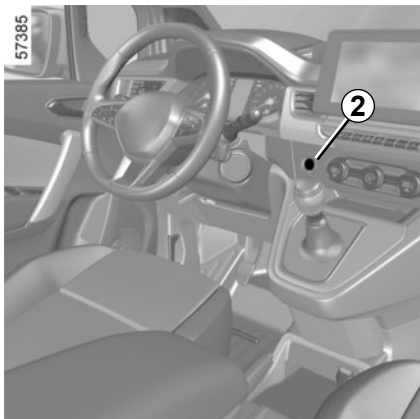


Die Meldung „Karte in Bereich + START“ erscheint an der Instrumententafel.

Betätigen Sie das Brems- oder Kupplungspedal und legen Sie den Intelligent Key 4 auf den Platzierungsbereich, der mit dem Symbol 3 gekennzeichnet ist. Drücken Sie den Knopf 2, um das Fahrzeug zu starten. Die Meldung erlischt.



## STARTEN, ABSTELLEN DES MOTORS: Fahrzeug mit INTELLIGENT KEY (3/3)



### Stopp-Bedingungen

Das Fahrzeug muss stehen.

Wenn sich der Intelligent Key im Fahrzeug befindet, drücken Sie die Taste **2**, um den Motor abzustellen. Die Lenksäule wird beim Öffnen einer Tür oder beim Verriegeln des Fahrzeugs verriegelt.

Wenn sich bei dem Versuch, den Motor bei stehendem Fahrzeug abzustellen, Intelligent Key nicht mehr im Fahrgastraum befindet oder die Batterie der Karte schwach ist, wird in der Instrumententafel die Meldung „Keine KEYCARD lang.Druck START“ angezeigt: Halten Sie die Taste **2** mindestens zwei Sekunden lang gedrückt. Wenn sich der Intelligent Key nicht mehr im Fahrgastraum befindet, achten Sie darauf, wo er sich befindet, bevor Sie die Taste drücken und gedrückt halten. Ohne den Intelligent Key können Sie den Motor nicht erneut starten.

Bei ausgeschaltetem Motor funktioniert eingeschaltetes Zubehör (Radiogerät usw.) 10 Minuten weiter.

Beim Öffnen der Fahrertür wird das Zubehör ausgeschaltet.



Die Zündung niemals ausschalten, bevor das Fahrzeug steht; Bei abgestelltem Motor sind Bremskraftunterstützung, Lenkkräftunterstützung usw. sowie die passiven Sicherheitsvorrichtungen wie airbags und Gurtstraffer ohne Funktion.



Stellen Sie beim Verlassen des Fahrzeugs sicher, dass der Motor abgestellt ist. Dies gilt insbesondere dann, wenn Sie den Intelligent Key mit sich führen.



### Verantwortung des Fahrers beim Parken oder Halten

Verlassen Sie niemals Ihr Fahrzeug (auch nicht für kurze Zeit), so lange sich ein Kind, ein körperlich oder geistig beeinträchtigter Erwachsener oder ein Tier im Fahrzeug befinden.

Diese könnten den Motor starten und Funktionen aktivieren (z. B. die elektrischen Fensterheber) oder die Türen verriegeln und somit sich und andere gefährden.

Zudem kann es bei warmer Witterung und/oder Sonneneinwirkung im Fahrgastraum rasch sehr heiß werden.


**LEBENSGEFAHR BZW. GEFAHR SCHWERER VERLETZUNGEN.**

## FUNKTION STOP AND START (1/4)


Durch dieses System können sowohl Kraftstoffverbrauch als auch Treibhausgasemissionen reduziert werden. Beim Anlassen des Fahrzeugs wird das System automatisch aktiviert. Während der Fahrt hält das System den Motor an (Standby-Funktion), wenn das Fahrzeug steht (Stau, Halten an einer Ampel...).

### Bedingungen für das Wechseln in den Standby-Modus

- das Fahrzeug ist seit dem letzten Halt gefahren.
- die Gangschaltung in Neutralstellung (Leerlauf) ist;

Wenn die Kontrolllampe  blinkt und die Meldung „Kupplungspedal lösen“ auf der Instrumententafel angezeigt wird, deutet dies darauf hin, dass das Kupplungspedal nicht ausreichend gelöst ist;

- und
- das Kupplungspedal wird losgelassen;
- und
- die Geschwindigkeit des Fahrzeugs beträgt weniger als etwa 5 km/h.

Die Kontrolllampe  in der Instrumententafel leuchtet dauerhaft auf und informiert Sie darüber, dass der Motor in den Standby-Modus versetzt wird.

Die Bedien- und Kontrollelemente des Fahrzeugs bleiben in Betrieb, während der Motor im Standby-Modus ist.


Wenn der Motor in den Standby-Modus geht, ist eventuell keine Lenkunterstützung mehr gegeben.

Diese setzt wieder ein, sobald der Motor nicht mehr im Standby-Modus ist oder die Geschwindigkeit höher als ca. 1 km/h wird (bergab, ...).



Wenn der Motor im Standby-Modus ist, erfolgt kein automatischer Anzug der Parkbremse (je nach Fahrzeug).



Lassen Sie Ihr Fahrzeug nicht fahren, wenn der Motor sich im Standby-Modus befindet (die Kontrolllampe  leuchtet an der Instrumententafel).



Vor dem Verlassen des Fahrzeugs MUSS der Motor abgestellt (und nicht im Standby-Modus) sein. ➔ 2.4 ➔ 2.5.

## FUNKTION STOP AND START (2/4)

### Verhindern, dass der Motor nicht in den Standby-Modus versetzt wird

In bestimmten Situationen, wie zum Beispiel an einer Kreuzung, ist es möglich zu vermeiden, dass der Motor bei aktiviertem System in den Standby-Modus wechselt, um schnell weiterfahren zu können. Halten Sie das Kupplungspedal gedrückt.

Beim Betanken muss der Motor abgestellt sein (und nicht im Standby-Modus, bei Fahrzeugen mit **STOP and START**-Funktion): Sie müssen die Zündung ausschalten ➔ 2.3, ➔ 2.5.

**Brandgefahr!**

### Verlassen des Standby-Modus

– beim Öffnen der Fahrertür, ohne einen Gang eingelegt und das Kupplungspedal freigegeben zu haben;

oder

– beim Lösen des Sicherheitsgurts des Fahrers, ohne einen Gang eingelegt und das Kupplungspedal freigegeben zu haben;


oder

– der Leerlauf ist eingelegt, und das Kupplungspedal ist leicht gedrückt;

oder

– ein Gang ist eingelegt und die Kupplung ist komplett durchgedrückt.

**Besonderer Hinweis:** je nach Fahrzeug wird für einige Sekunden in der Instru-

mentafel die Kontrolllampe  angezeigt, wenn Sie die Zündung ausschalten, während sich der Motor im Standby-Modus befindet.

Der Neustart kann unterbrochen werden, wenn bei eingelegtem Gang das Kupplungspedal zu schnell gelöst wird.


## FUNKTION STOP AND START (3/4)

### Bedingungen für das Nicht-Unterbrechen des Motors

Bestimmte Bedingungen erlauben es dem System nicht, den Motor in den Standby-Modus zu versetzen, insbesondere wenn:

- die Fahrertür nicht geschlossen ist;
- der Sicherheitsgurt des Fahrers ist nicht angelegt oder wurde zu Beginn der Fahrt nicht angelegt;
- der Rückwärtsgang eingelegt wurde;
- die Motorhaube nicht verriegelt ist;
- die Außentemperatur ist zu niedrig oder zu hoch;
- die Batterie nicht ausreichend geladen ist;
- der Temperaturunterschied im Fahrzeuginnenraum im Verhältnis zur vorgeschriebenen Temperatur der Klimaautomatik zu groß ist;
- die Einparkhilfe gerade aktiv ist;
- die Höhe über Normalnull ist zu hoch;

- die Funktion „Klare Sicht“ ist aktiviert  
→ 3.9;
- die Motortemperatur zu niedrig ist;
- das Antiverschmutzungssystem befindet sich in der Regenerierungsphase;
- ...

Die Kontrolllampe  leuchtet an der Instrumententafel und informiert Sie darüber, dass der Motor nicht in den Standby-Modus versetzt werden kann.

Die Kontrolllampe  leuchtet ggf. zusammen mit einer Meldung an der Instrumententafel:

- „Optimierung Batterieladung“ zum Priorisieren der Batterieladung;
- „Priorisierung Wärmekomfort“ zum Priorisieren der Klimaanlage;
- „Priorität Motor läuft“ zum Priorisieren des Motorbetriebs.



Die Stop and Start-Funktion muss für sämtliche Arbeiten im Motorraum deaktiviert werden.

## FUNKTION STOP AND START (4/4)

### Besonderheit des automatischen Neustarts des Motors

Unter bestimmten Bedingungen kann der Motor automatisch neu starten, für Ihre Sicherheit und Ihren Komfort.

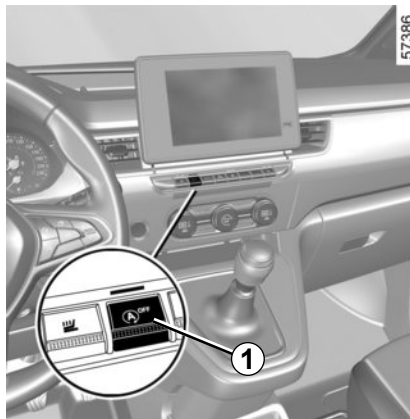
Dies kann zum Beispiel auftreten wenn:

- die Außentemperatur ist zu niedrig oder zu hoch;
- die Funktion „Klare Sicht“ ist aktiviert  
➔ 3.9;
- die Batterie nicht ausreichend geladen ist;
- die Fahrzeuggeschwindigkeit über 5 km/h liegt (bergab ...);
- das Bremspedal wiederholt gedrückt wird oder wenn es die Bremsanlage es erfordert;
- ...

Die Kontrolllampe  leuchtet in der Instrumententafel, um Sie über den automatischen Neustart des Motors zu informieren.



Vor dem Verlassen des Fahrzeugs MUSS der Motor abgestellt (und nicht im Standby-Modus) sein. ➔ 2.4 ➔ 2.5.



Die Kontrolllampe  leuchtet ggf. zusammen mit einer Meldung an der Instrumententafel:

- „Optimierung Batterieladung“ zum Priorisieren der Batterieladung;
- „Priorisierung Wärmekomfort“ zum Priorisieren der Klimaanlage;
- „Priorität Motor läuft“ zum Priorisieren des Motorbetriebs.

Besonderer Hinweis: Befindet sich der Motor im Standby-Modus, wird er durch Drücken der Taste **1** automatisch neu gestartet.

### Aktivieren/Deaktivieren der Funktion

Drücken Sie den Schalter **1**, um die Funktion zu deaktivieren. An der Instrumententafel erscheint die Meldung „Start & Stopp deaktiviert“, und die Kontrolllampe **1** der Zündung wird angezeigt.

Durch erneuten Druck wird das System reaktiviert. An der Instrumententafel erscheint die Meldung „Stopp & Start aktiviert“, und der Schalter **1** geht aus.

Das System wird bei jedem Starten des Fahrzeugs durch Drücken der Start-Taste des Fahrzeugs automatisch reaktiviert.  
➔ 2.4 ➔ 2.5.

### Funktionsstörungen

Wenn an der Instrumententafel die Meldung „Start & Stopp kontrollieren“ erscheint und der Schalter **1** an ist, zeigt dies an, dass das System deaktiviert ist.

Wenden Sie sich an eine Vertragswerkstatt.

## BESONDERHEITEN BEI FAHRZEUGEN MIT BENZINMOTOR (1/2)

Besondere Betriebsbedingungen, wie:

- Zurücklegen längerer Fahrstrecken bei leuchtender Warnlampe für niedrigen Kraftstoffstand;
- Verwendung von verbleitem Kraftstoff;
- Verwendung von nicht zugelassenen Schmierstoffen oder Kraftstoffzusätzen (Additiven).

sowie Funktionsstörungen wie:

- defekte Zündanlage, Kraftstoffpanne oder gelockerte Zündkabel, die sich durch Zündaussetzer und Ruckeln während der Fahrt bemerkbar machen;
- Leistungsverlust;

können zur Überhitzung des Katalysators führen und dessen Wirksamkeit mindern bzw. ihn zerstören. Der Weiterbetrieb des Fahrzeugs mit defektem Katalysator **kann einen Motorschaden oder auch einen Hitzeschaden verursachen.**

Wenn Sie die oben genannten Betriebsstörungen feststellen, müssen Sie die erforderlichen Reparaturen so bald wie möglich in einer Vertragswerkstatt durchführen lassen.

Wenn Sie Ihr Fahrzeug zu den im Wartungsdokument vorgegebenen Fälligkeiten regelmäßig in einer Vertragswerkstatt warten lassen, können derartige Funktionsstörungen weitgehend vermieden werden.

### Startschwierigkeiten

Um den Katalysator oder den Anlasser nicht zu beschädigen und um eine vorzeitige Entladung der Batterie zu verhindern, **den Anlasser nicht über längere Zeit betätigen** oder das Fahrzeug anschieben oder anschleppen, **ohne zuvor die Ursache der Störung zu identifizieren und zu beseitigen.**

Versuchen Sie grundsätzlich nicht, den Motor durch wiederholte Startversuche zum Laufen zu bringen. Lassen Sie die Störung in einer Vertragswerkstatt beheben.



Stellen Sie Ihr Fahrzeug nicht an einem Ort ab, an dem brennbare Stoffe wie trockenes Gras oder Laub mit der heißen Auspuffanlage in Berührung kommen können und lassen Sie auch den Motor nicht an einem solchen Ort im Leerlauf drehen.


## BESONDERHEITEN BEI FAHRZEUGEN MIT BENZINMOTOR (2/2)

### Partikelfilter

Der Partikelfilter ist Bestandteil des Abgasbehandlungssystems bei Benzinmotoren. Je nach Fahrzeug weist die in der Instrumententafel angezeigte Kontrollleuchte




darauf hin, dass der Filter zunehmend verstopft ist und gereinigt werden


muss. Wenn die Kontrollleuchte  erscheint, zum Reinigen des Partikelfilters solange mit einer Geschwindigkeit zwischen 50 km/h und 110 km/h fahren (sofern Verkehrsverhältnisse und Geschwindigkeitsbeschränkungen dies zulassen), bis die Kontrollleuchte erlischt.

Die Kontrollleuchte sollte nach etwa 5 bis 20 Minuten Fahrt erlöschen.


**Hinweis:** Die Kontrolllampe erlischt möglicherweise nach 20 Minuten, wenn die für die Reinigung des Filters erforderlichen Betriebsbedingungen nicht vollständig erfüllt sind.

Wenn der Motor vor dem Erlöschen der Kontrolllampe abgestellt wird, muss das Verfahren eventuell neu begonnen werden.

Bei vollständiger Verstopfung des Filters erscheinen in der Instrumententafel die Kontrollleuchte  und – je nach Fahrzeug

– die Kontrollleuchte , zudem wird die Meldung „Einspritzung prüfen“ angezeigt. In diesem Fall ist eine Fachwerkstatt aufzusuchen.

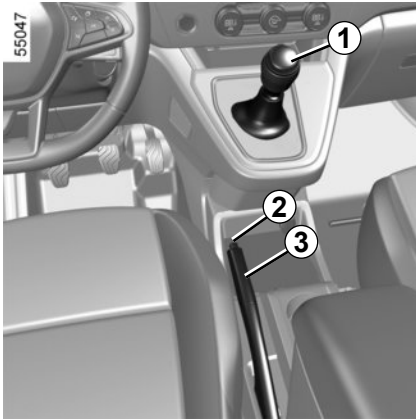
Wenn die Kontrollleuchte **STOP** und – je

nach Fahrzeug – die Kontrollleuchte  erscheinen und zudem die Meldung „Motor kann zerstört werden“ angezeigt wird, muss das Fahrzeug angehalten, der Motor abgestellt und eine Fachwerkstatt kontaktiert werden.



Das Aufleuchten der Warnlampe **STOP** bedeutet: Halten Sie, zu Ihrer eigenen Sicherheit, unter Berücksichtigung der Verkehrssituation sofort an. Stellen Sie den Motor ab und starten Sie ihn nicht erneut. Wenden Sie sich an eine Vertragswerkstatt.

# SCHALTHEBEL, HANDBREMSE



## Schalthebel

Befolgen Sie die Anweisungen des Schaltschemas auf dem Schaltknäuf 1.

## Einlegen des Rückwärtsgangs

Die Rückfahrscheinwerfer leuchten beim Einlegen des Rückwärtsgangs bei eingeschalteter Zündung auf.

## Handbremse

### Lösen

Den Hebel der Handbremse 3 leicht nach oben ziehen und Knopf 2 eindrücken; danach den Hebel nach unten führen.

Die Kontrolllampe  an der Instrumententafel geht aus.

Die rote Kontrolllampe an der Instrumententafel leuchtet, solange die Handbremse nicht vollständig gelöst ist.

### Feststellen

Ziehen Sie den Hebel 3 nach oben. Stellen Sie sicher, dass das Fahrzeug wirklich steht.

Die Kontrolllampe  leuchtet an der Instrumententafel auf.



Achten Sie während der Fahrt darauf, dass die Handbremse vollständig gelöst ist (die rote Warnlampe muss erloschen sein), da andernfalls die Bremsen überhitzen und beschädigt werden könnten.



Je nach Steigung und/oder Beladung des Fahrzeugs kann es notwendig sein, die Handbremse um zwei Raststufen weiter anzuziehen und einen Gang einzulegen (1. Gang oder Rückwärtsgang), um das geparkte Fahrzeug zu sichern.

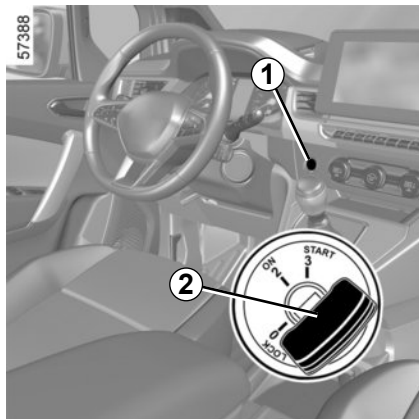


Wenn Sie beim Rangieren mit dem unteren Fahrzeugbereich gegen eine Beton-Wegmarke, einen hohen Bordstein oder andere straßenbauliche Einrichtungen stoßen, kann das Fahrzeug beschädigt werden. Es kann beispielsweise zur Verformung einer Achse kommen.

Lassen Sie Ihr Fahrzeug gegebenenfalls von einer Vertragswerkstatt überprüfen, um jegliches Unfallrisiko auszuschließen.



# AUTOMATISCHE PARKBREMSE (1/4)

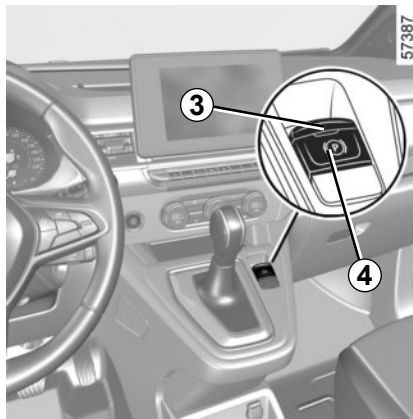


## Automatische Funktionen

### Anziehen der automatischen Parkbremse

Bei stehendem Fahrzeug kann die elektrische Parkbremse verwendet werden, um das Fahrzeug gegen Fortbewegung zu sichern:

- durch Drücken der Start/Stop-Taste 1 oder durch Drehen des Zündschlüssels in die Position 2 „ON“ (2);
- oder
- wenn der Sicherheitsgurt des Fahrers gelöst wird;
- oder
- beim Öffnen der Fahrertür.



In allen anderen Fällen, zum Beispiel wenn der Motor abgewürgt wurde oder sich aufgrund von Stop and Start im Standby-Modus befindet ➔ 2.8, die elektronische Parkbremse wird nicht automatisch betätigt. Dann muss auf den manuellen Modus zurückgegriffen werden.

Bei bestimmten länderspezifischen Modellausführungen ist die Anwendung „Elektrische Parkbremse“ nicht aktiviert. Siehe hierzu die Informationen unter „Manueller Betrieb“.

Zur Bestätigung, dass die elektrische Parkbremse angelegt ist, wird die Meldung „Parkbremse angezogen“ angezeigt, an der Instrumententafel erscheint die Kontrolllampe



und die Kontrolllampe 3 am Schalter 4 ist eingeschaltet.


Nach Abstellen des Motors erlischt die Kontrolllampe 3 einige Minuten nach Anziehen der elektrischen Parkbremse; die Kontroll-



lampe erlischt beim Verriegeln des Fahrzeugs.



Prüfen Sie vor dem Verlassen des Fahrzeugs den Anzug der elektrischen Parkbremse. Der Anzug der Parkbremse wird durch das Aufleuchten der Kontroll-

lampe 3 auf dem Schalter 4 und der Kontrolllampe  an der Instrumententafel bestätigt (bis zum Verriegeln der Türen).

## AUTOMATISCHE PARKBREMSE (2/4)

### Automatische Funktion (Fortsetzung)

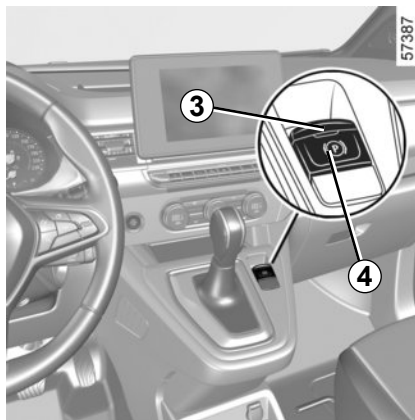
**Hinweis:** In bestimmten Situationen (Ausfall der automatischen Parkbremse, manuelles Lösen der Parkbremse usw.) wird ein Signalton ausgelöst und in der Instrumententafel die Meldung „Parkbremse anziehen“ angezeigt, um den Fahrer zu warnen, dass die automatische Parkbremse gelöst wurde:

- bei laufendem Motor: wenn die Fahrertür geöffnet wird;
- bei abgestelltem Motor (z. B. bei Abwürgen des Motors): wenn eine Vordertür geöffnet wird.

Ziehen Sie in diesem Fall am Schalter **4** und lassen Sie ihn wieder los, um die automatische Parkbremse anzuziehen.

### Automatisches Lösen der Parkbremse


Die Bremse wird automatisch gelöst, sobald Sie das Gaspedal betätigen, um anzufahren.

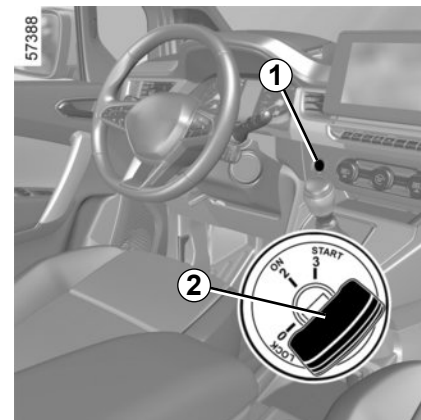


### Manuelle Bedienung

Sie können die automatische Parkbremse manuell betätigen.

### Manuelles Anziehen der automatischen Parkbremse

Ziehen Sie am Schalter **4**. Die Kontrolllampe **3** am Armaturenbrett und die Kontrolllampe  an der Instrumententafel leuchten auf.




### Manuelles Lösen der automatischen Parkbremse

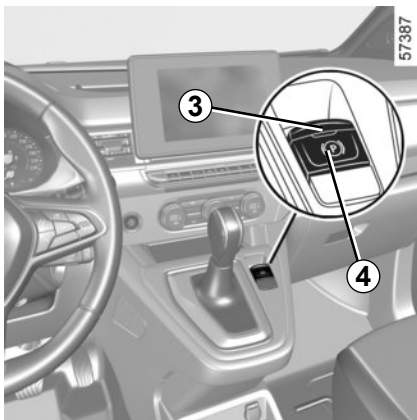
Den Schalter **1** drücken, ohne die Pedale zu treten oder den Schlüssel **2** in die Stellung „ON“ zu drehen, um die Zündung einzuschalten. Drücken Sie das Gaspedal, und drücken Sie dann den Schalter **4**: Die Kontrolllampe **3** im Schalter und die

Kontrolllampe  in der Instrumententafel erlöschen.



Prüfen Sie vor dem Verlassen des Fahrzeugs den Anzug der automatischen Parkbremse. Der Anzug der Parkbremse wird durch das Aufleuchten der Kontrolllampe **4** auf dem Schalter **4** und der Kontrolllampe  an der Instrumententafel bestätigt (bis zum Verriegeln der Türen).

## AUTOMATISCHE PARKBREMSE (3/4)

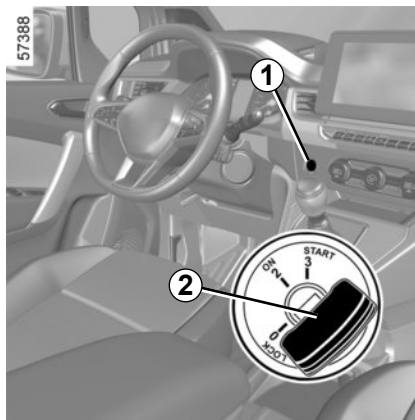


### Kurzzeitiges Anhalten

Um die elektrische Parkbremse manuell anzulegen (z. B. beim Halt an einer roten Ampel, im Stand bei laufendem Motor usw.), ziehen Sie den Schalter **4** und lassen ihn wieder los. Die Parkbremse wird beim Anfahren automatisch gelöst.

### Sonderfälle

Um an einer Steigung oder mit angehängtem Wohnwagen oder Anhänger zu parken, ziehen Sie den Schalter **4** einige Sekunden lang, um die maximale Bremskraft zu erreichen.



Parken mit gelöster elektrischer Parkbremse (beispielsweise bei Frostgefahr):

- schalten Sie den Motor durch Drücken der Start/Stopp-Taste **1** oder durch Drehen des Zündschlüssels **2** aus;
- Wenn ein beliebiger Gang eingelegt wird: Die Antriebsräder werden durch die Antriebswelle mechanisch blockiert;
- Lösen Sie die elektronische Feststellbremse manuell.



Wenn die Meldung „Elektr. Störung“ oder „Batterie überprüfen“ oder „Störung Bremssystem“ angezeigt wird, muss das Fahrzeug stillgelegt werden, dazu muss Position **P** eingelegt werden oder Schalter **3** ca. 10 Sekunden lang gezogen werden. Wenn die Verhältnisse und die Neigung es erfordern, die Räder des Fahrzeugs unterkeilen.


**Gefahr, dass das Fahrzeug nicht stehenbleibt.**

Wenden Sie sich an einen Vertragspartner.




Das Ausbleiben der optischen Rückmeldung (Aufleuchten der Kontrolllampen, Meldungen) deutet auf einen Ausfall der Instrumententafel hin. Sofort anhalten (unter Berücksichtigung der Verkehrssituation). Vergewissern Sie sich, dass das Fahrzeug gegen Wegrollen gesichert ist, und verständigen Sie eine Vertragswerkstatt.

## Funktionsstörungen

- Im Falle einer Funktionsstörung leuchtet die Kontrolllampe  in der Instrumententafel auf, begleitet von der Meldung „Parkbremse prüfen“. In manchen Fällen leuchtet auch die Kontrolllampe

 auf.

Wenden Sie sich an einen Vertragspartner.

- Im Falle einer Störung der elektrischen Parkbremse leuchtet die Kontrolllampe  auf, begleitet von der Meldung „Störung Bremssystem“ und einem akustischen Signal. Unter bestimmten Umständen leuchtet auch die Kontrolllampe

 auf.

Sofort anhalten (unter Berücksichtigung der Verkehrssituation).



Daher muss das Fahrzeug unbedingt gegen Wegrollen gesichert werden, indem der erste Gang eingelegt wird. Wenn die Steigung der Straße es erfordert, sichern Sie das Fahrzeug gegen Wegrollen.

## EMPFEHLUNGEN ZUR FAHRWEISE, ECO-FAHRWEISE (1/6)

Der Kraftstoffverbrauch ist gemäß einer vorgeschriebenen Standardmethode homologiert. Diese ist für alle Fahrzeughersteller identisch und ermöglicht den Vergleich der Fahrzeuge untereinander. Der tatsächliche Verbrauch hängt von den Nutzungsbedingungen des Fahrzeugs, der Ausstattung und dem Fahrstil ab. Zur Optimierung des Kraftstoffverbrauchs beachten Sie bitte die folgenden Empfehlungen.

Je nach Fahrzeug stehen Ihnen unterschiedliche Funktionen zur Verfügung, mit denen Sie Ihren Kraftstoffverbrauch reduzieren können:

- der Drehzahlmesser;
- Gangwechsellanzeige;
- die Anzeige des Fahrstils;
- die Streckenübersicht und die Empfehlungen für eine energiesparende Fahrweise über das Multifunktionsdisplay;
- Eco-Beschleunigungsindikator;
- ECO-Modus;
- die Funktion Stop and Start ➔ 2.8.

Wenn das Fahrzeug damit ausgestattet ist, ergänzt das Navigationssystem diese Informationen.

## EMPFEHLUNGEN ZUR FAHRWEISE, ECO-FAHRWEISE (2/6)



Drücken Sie an der Instrumententafel A

### Gangwechselanzeige 1

Je nach Fahrzeug informiert Sie eine Kontrolllampe an der Instrumententafel über den optimalen Zeitpunkt zum Hoch- oder Zurückschalten, um so den Kraftstoffverbrauch zu minimieren:



Hochschalten



Zurückschalten



Wenn Sie diese Anzeige regelmäßig verfolgen, senken Sie den Kraftstoffverbrauch des Fahrzeugs.

### Anzeige des Fahrstils 2

Sie informiert Sie in Echtzeit über Ihren derzeitigen Fahrstil. Sie werden über die Anzeige 2 informiert.

Je mehr Blätter angezeigt werden 2, desto flexibler und wirtschaftlicher ist Ihre Fahrweise.

Wenn Sie diese Anzeige regelmäßig verfolgen, senken Sie den Energieverbrauch des Fahrzeugs.

Weitere Informationen entnehmen Sie bitte der Multimedia-Bedienungsanleitung.



### Eco 3-Beschleunigungsindikator (je nach Fahrzeug)

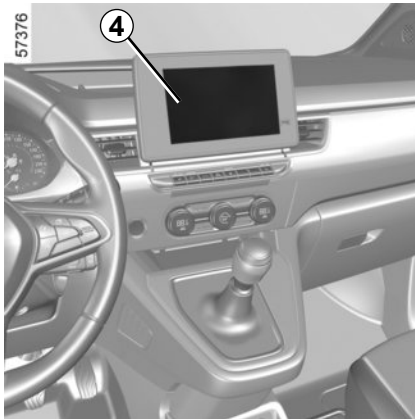
Zeigt in Echtzeit an, ob Sie gefühlvoll oder stark beschleunigen.

Dies wird durch die Kontrolllampe 3 angezeigt:

- Grün: moderate und korrekte Beschleunigung;
- Weiß: Beschleunigung ist zu hoch;
- Grau: Beschleunigung ist hoch.

**Hinweis:** Es ist nicht möglich, gleichzeitig die Fahrstilanzeige 2 und die Eco-Beschleunigungsanzeige 3 einzublenden.

## EMPFEHLUNGEN ZUR FAHRWEISE, ECO-FAHRWEISE (3/6)



### Im Multimedia-Display

#### Streckenübersicht

Nach dem Abschalten des Motors können Sie in der „Streckenübersicht“ im Multimedia-Display **4** alle Informationen zur letzten gefahrenen Strecke abrufen.

Zeigt an:

- die Gesamtnote;
- Zwischennote;
- Strecke ohne Kraftstoffverbrauch.

Weitere Informationen entnehmen Sie bitte der Multimedia-Bedienungsanleitung.

Es wird ein Leistungsindex zwischen 0 und 100 angezeigt, mit der Sie Ihre Leistung als energiesparender Fahrer bewerten können. Je höher die Note ist, desto geringer ist der Kraftstoffverbrauch.

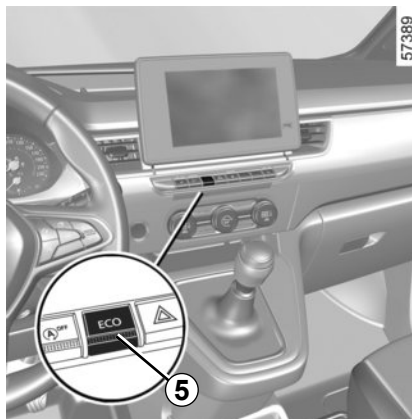
Es werden Empfehlungen zum energiesparenden Fahren gegeben, um Ihre Leistung zu verbessern.

Das Speichern Ihrer bevorzugten Strecken ermöglicht es, Ihre Leistungen untereinander und mit denen anderer Nutzer des Fahrzeugs zu vergleichen.

## EMPFEHLUNGEN ZUR FAHRWEISE, ECO-FAHRWEISE (4/6)

### ECO-Modus

Der ECO-Modus ist eine Funktion, die den Kraftstoffverbrauch optimiert. Sie wirkt auf bestimmte energieverbrauchende Systeme des Fahrzeugs (Heizung, Klimaanlage, Servolenkung usw.) und Fahraktionen (Beschleunigung, Gangwechsel, Tempomat, Verzögerung usw.) ein.



Die Begrenzung der Beschleunigung ermöglicht einen inner- und außerstädtischen Fahrstil mit geringem Verbrauch. Eine geringere Nutzung der Klimaanlage ermöglicht es, den Kraftstoffverbrauch zu reduzieren, ohne den Wärmekomfort zu beeinträchtigen.

#### Aktivieren der Funktion

Die Funktion kann durch Drücken des Schalters **5** aktiviert werden.

Die Kontrolllampe **ECO** leuchtet an der Instrumententafel auf, um zu bestätigen, dass die Funktion aktiviert wurde.

Während der Fahrt ist es möglich, den ECO-Modus zeitweise zu verlassen, um optimale Motorleistungen nutzen zu können.

Drücken Sie dazu das Gaspedal zügig und vollständig durch.

Der ECO-Modus wird reaktiviert, sobald Sie das Gaspedal loslassen.

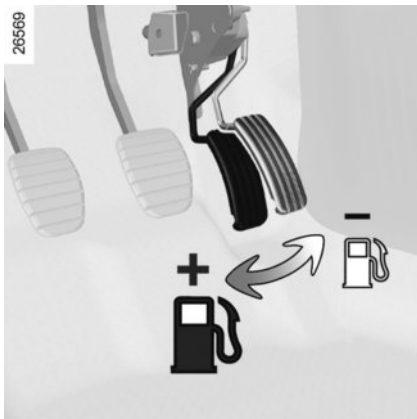
#### Deaktivieren der Funktion

Die Funktion kann durch Drücken des Schalters **5** deaktiviert werden.

Die Kontrolllampe **ECO** erlischt an der Instrumententafel, um die Deaktivierung zu bestätigen.



## EMPFEHLUNGEN ZUR FAHRWEISE, ECO-FAHRWEISE (5/6)



### Empfehlungen zur Fahrweise und ECO-Fahrweise

#### Verhalten

- Besser, als den Motor im Stand warm laufen zu lassen, ist maßvolles Fahren bis zum Erreichen der Betriebstemperatur.
- Ein dynamischer Fahrstil mit starken und häufigen Beschleunigungs- und Bremsvorgängen verbraucht viel Kraftstoff im Verhältnis zur damit gewonnenen Zeit.

- Hohe Geschwindigkeiten wirken sich erheblich auf den Kraftstoffverbrauch des Fahrzeugs aus. Beispiele (bei konstanter Geschwindigkeit):
  - Die Reduzierung der Geschwindigkeit von 130 km/h auf 110 km/h spart ungefähr bis zu 20% Kraftstoff.
  - Die Reduzierung der Geschwindigkeit von 90 km/h auf 80 km/h spart ungefähr bis zu 10% Kraftstoff.
- Fahren Sie in den unteren Gängen nicht mit hoher Drehzahl. Fahren Sie immer im größtmöglichen Gang.
- Vermeiden Sie heftiges Beschleunigen.
- Bremsen Sie so wenig wie möglich. Wenn Sie Hindernisse oder Kurven rechtzeitig sehen, brauchen Sie eventuell nur den Fuß vom Gaspedal zu nehmen.
- Versuchen Sie an Steigungen nicht, die Geschwindigkeit beizubehalten, beschleunigen Sie nicht mehr, als auf ebener Strecke: Versuchen Sie, immer die gleiche Gaspedalstellung beizubehalten.

- Zwischengas oder nochmaliges Gasgeben vor dem Abstellen des Motors ist bei den heutigen Fahrzeugen nicht erforderlich.
- Unwetter - Überflutete Straßen



Befahren Sie keine überfluteten Straßen, wenn das Wasser höher als bis zum unteren Felgenreand reicht.

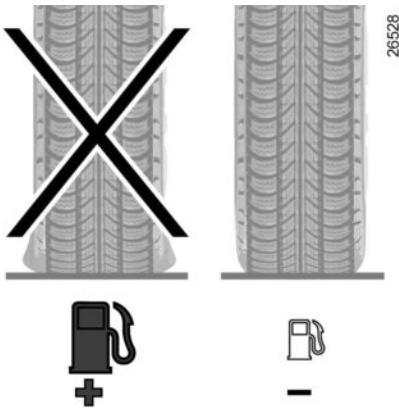


#### Beeinträchtigung der Bedienung

Verwenden Sie auf der Fahrerseite ausschließlich zum Fahrzeug passende Fußmatten, die Sie mit den vorinstallierten Elementen befestigen. Überprüfen Sie diese Befestigungen regelmäßig. Legen Sie nie mehrere Matten übereinander.

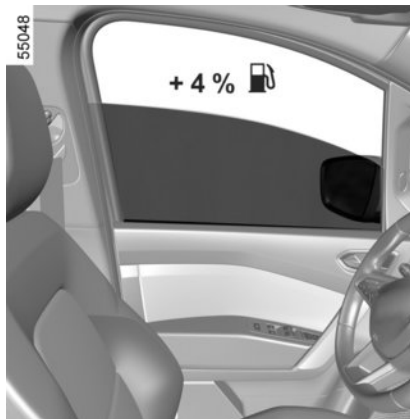
**Die Pedale könnten dadurch blockiert werden**

## EMPFEHLUNGEN ZUR FAHRWEISE, ECO-FAHRWEISE (6/6)



### Reifen

- Ein zu niedriger Reifendruck erhöht den Kraftstoffverbrauch.
- Um den Kraftstoffverbrauch zu optimieren, sollten Sie mit dem höchsten Reifendruck oder dem empfohlenen Druck (laut Plakette an der Fahrertür) fahren. ➔ 4.10.
- Nicht konforme Reifen können erhöhten Kraftstoffverbrauch bewirken.



### Hinweise

- Fahren Sie vorzugsweise im ECO-Modus.
- Stromverbrauch ist gleich Kraftstoffverbrauch! Schalten Sie daher alle elektrischen Geräte aus, wenn sie nicht mehr benötigt werden. **Dennoch:** Sicherheit hat Vorrang. Schalten Sie die Fahrzeugbeleuchtung grundsätzlich ein, wenn die Sichtverhältnisse dies erfordern („sehen und gesehen werden“).
- Öffnen Sie vorzugsweise die Frischluftdüsen. Fahren mit offenen Fenstern steigert bei 100 km/h den Kraftstoffverbrauch um 4%.
- Vermeiden Sie es, den Tank randvoll zu füllen; es könnte Kraftstoff überlaufen.

- Bei Fahrzeugen mit Klimaanlage ist während des Betriebs ein Anstieg des Kraftstoffverbrauchs normal (insbesondere bei Stadtfahrten). Bei Fahrzeugen mit Klimaanlage ohne Regelaomatik: Schalten Sie die Anlage aus, solange sie nicht benötigt wird.

### Empfehlungen zur Kraftstoffersparnis und somit zum Umweltschutz:

Wenn das Fahrzeug in der prallen Sonne abgestellt war, vor dem Starten den Fahrerraum lüften, damit die heiße Luft entweichen kann.

- Entfernen Sie Dachgepäckträger, wenn sie nicht mehr benötigt werden.
- Für den Transport sperriger Güter vorzugsweise einen Anhänger benutzen.
- Für Fahrten mit Wohnwagen sollten Sie einen zugelassenen Spoiler montieren; nicht vergessen, diesen korrekt einzustellen.
- Vermeiden Sie Fahrten „von Tür zu Tür“ (kurze Fahrstrecken mit längeren Unterbrechungen); der Motor erreicht dabei niemals seine normale Betriebstemperatur.

# EMPFEHLUNGEN ZUR WARTUNG UND SCHADSTOFFMINDERUNG

Ihr Fahrzeug erfüllt die 2015 in Kraft getretenen Vorschriften zur Verwertung von Altfahrzeugen am Ende ihrer Nutzlebensdauer.

Einige Komponenten Ihres Fahrzeugs wurden bereits im Hinblick auf ihre spätere Wiederverwertung konzipiert.

Diese Komponenten lassen sich leicht ausbauen, um später durch spezialisierte Betriebe übernommen und recycelt werden zu können.

Mit seiner Gesamtkonzeption, den Original-Motoreinstellungen und dem geringen Kraftstoffbedarf entspricht Ihr Fahrzeug den derzeit gültigen gesetzlichen Umweltschutz-Vorschriften. Es trägt aktiv zur Reduzierung umweltschädlicher Abgase und zum Energiesparen bei. Das Abgasverhalten und der Verbrauch Ihres Fahrzeugs hängen jedoch auch von Ihnen ab. Achten Sie daher stets auf gute Pflege und korrekte Bedienung des Fahrzeugs.

## Wartung

Es wird darauf hingewiesen, dass sich der Fahrzeughalter bei Nichtbeachtung der gesetzlichen Vorschriften im Hinblick auf das Abgasverhalten strafbar macht.

Werden Teile des Motors, der Kraftstoff- und der Auspuffanlage durch andere als die vom Hersteller vorgegebenen Originalteile ersetzt, kann sich das Abgasverhalten des Fahrzeugs ändern.

Lassen Sie alle laut Wartungsprogramm vorgeschriebenen Kontrollen und Einstellungen in Ihrer Vertragswerkstatt durchführen. Sie verfügt über die notwendigen technischen Hilfsmittel, um die vom Hersteller vorgegebenen Einstellungen vorzunehmen und zu gewährleisten.

## Motoreinstellungen

- **Zündkerzen:** Um ein optimales Verhältnis von Kraftstoffverbrauch und Leistung zu gewährleisten, müssen die Spezifikationen der Entwicklungsabteilung genauestens eingehalten werden. Verwenden Sie daher ausschließlich die für Ihr Fahrzeug vorgeschriebenen Zündkerzen und achten Sie auf korrekten Elektrodenabstand. Wenden Sie sich hierfür an eine Vertragswerkstatt.
- **Zündung und Leerlauf:** Keine Einstellung notwendig.

- **Luftfilter, Kraftstofffilter:** Ein verschmutzter Filtereinsatz verringert die Motorleistung. Er muss ausgewechselt werden.

## Abgasüberwachung

Das Abgasüberwachungssystem dient der Erkennung von Funktionsstörungen im Abgasentgiftungssystem des Fahrzeugs. Diese Störungen können zur Freisetzung von Schadstoffen und zur Beschädigung mechanischer Teile führen.



Diese Warnlampe an der Instrumententafel weist auf eventuelle Funktionsstörungen im Abgasüberwachungssystem hin.

Sie leuchtet beim Einschalten der Zündung auf und erlischt nach Anlassen des Motors.

- Falls sie permanent leuchtet, wenden Sie sich baldmöglichst an eine Vertragswerkstatt;
- falls sie blinkt, verringern Sie die Motordrehzahl soweit, bis die Kontrolllampe erlischt. Wenden Sie sich baldmöglichst an eine Vertragswerkstatt.

# UMWELTSCHUTZ

Ihr Fahrzeug wurde für seine gesamte Lebensdauer unter Berücksichtigung von **Umweltschutzaspekten** entwickelt: hinsichtlich Herstellung und Benutzung, aber auch für den Fall seiner Verwertung.

## Herstellung

Die Herstellung Ihres Fahrzeugs erfolgt an einem Industriestandort, der fortschrittliche Prozesse zur Reduzierung von Umweltbelastungen umsetzt, sowohl im Hinblick auf das direkte Umfeld als auch auf die Natur (Reduzierung des Wasser und Energieverbrauchs, der optischen und akustischen Beeinträchtigungen, der in die Luft und in die Gewässer abgegebenen Emissionen, Sortierung und Recycling von Wertstoffen).

## Emissionen

Ihr Fahrzeug wurde so entwickelt, dass es während seiner Nutzungsphase reduzierte Treibhausgas-Emissionen (CO<sub>2</sub>) erzeugt und somit einen niedrigeren Verbrauch hat.

Darüber hinaus verfügen die Fahrzeuge über Abgasentgiftungssysteme wie Katalysator, Lambda-Sonde, Aktivkohlefilter (dieser verhindert die Abgabe von Benzindämpfen aus dem Tank in die Umwelt)...

Je nach Fahrzeugmodell umfasst dieses System auch einen Rußpartikelfilter zur Verringerung des Rußausstoßes.

## Tragen auch Sie zum Umweltschutz bei

- Die im Rahmen der Fahrzeugwartung ausgetauschten Teile (Batterie, Ölfilter, Luftfilter...) sind von Fachbetrieben zu entsorgen. Auch leere Ölkanister oder Altöl müssen an den entsprechenden Sammelstellen abgegeben werden.

- Das endgültig stillgelegte Fahrzeug muss einer Altautoverwertung zugeführt werden.
- Beachten Sie in jedem Fall die geltenden gesetzlichen Vorschriften.

## Recycling

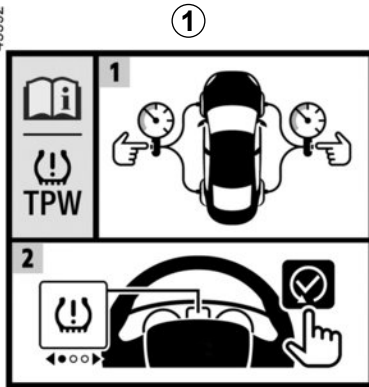
Ihr Fahrzeug ist zu 85% recycelbar und besteht zu 95% aus Wertstoffen.

Um diese Ziele zu erreichen, wurden viele Fahrzeugteile aus recyclingfähigen Materialien hergestellt. Ihr Einsatz und die hierbei verwendeten Werkstoffe wurden speziell darauf ausgelegt, deren Ausbau und Wiederverwertbarkeit mit Hilfe spezieller Verfahren zu erleichtern.

Um dem Ziel der Schonung der Rohstoffe nachzukommen, verfügt dieses Fahrzeug insbesondere über Teile aus recycelten Kunststoffen oder nachwachsenden Rohstoffen (pflanzliche oder tierische Werkstoffe, wie z. B. Baumwolle oder Wolle).

# WARNUNG REIFENDRUCKVERLUST (1/6)

43592

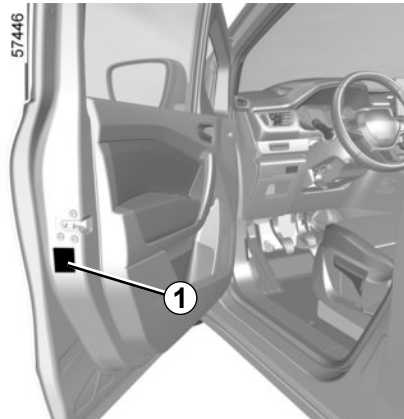


Wenn das Fahrzeug damit ausgestattet ist, gibt dieses System bei Druckverlust eines oder mehrerer Reifen eine Warnung aus.

Das System ist an dem Aufkleber **1** im Fahrzeug zu erkennen.

Öffnen Sie die Fahrertür, um zu überprüfen, ob er vorhanden ist.

57446



## Funktionsprinzip

Dieses System erkennt einen Reifendruckverlust der Reifen, indem die Geschwindigkeit der Räder während der Fahrt gemessen wird.

57390



Die Kontrolllampe  **2** leuchtet auf und bleibt an, um den Fahrer bei unzureichendem Druck (Reifendruckverlust, Reifenpanne ...) zu warnen.

# WARNUNG REIFENDRUCKVERLUST (2/6)

## Funktionsbedingungen

Das System muss mit einem den Angaben auf dem Reifenfülldrucketikett entsprechenden Reifenfülldruck neu initialisiert werden. ➔ 4.10 ansonsten gibt es bei einem signifikanten Reifendruckverlust möglicherweise keine verlässliche Warnung aus.

**Das Zurücksetzen muss immer nach der Überprüfung des Reifendrucks aller vier Reifen in kaltem Zustand durchgeführt werden.**

In folgenden Situationen kann es sein, dass das System verspätet reagiert oder nicht richtig funktioniert:

- das System wurde nach dem Auffüllen des Luftdrucks oder sonstigen Arbeiten an den Rädern nicht reinitialisiert;
- nicht korrekt zurückgesetztes System: Reifendruck weicht vom empfohlenen Druck ab.

- es wurde eine bedeutende Änderung der Beladung oder der Lastverteilung auf einer Seite des Fahrzeugs vorgenommen;
- sportlicher Fahrstil mit starker Beschleunigung;
- Fahren auf schneebedeckter oder glatter Fahrbahn;
- Fahren mit Schneeketten;
- einseitige Montage eines neuen Reifens;
- montage von Reifen, welche nicht den Vorgaben des Hersteller-Netzwerkes entsprechen.



Diese Funktion dient als zusätzliche Fahrhilfe.

Die Funktion übernimmt nicht die Aufgaben des Fahrers. Sie kann niemals die Wachsamkeit und Verantwortung des Fahrers ersetzen.

Überprüfen Sie in monatlichen Abständen den Reifendruck, einschließlich den des Reserverads.

## Reinitialisierung des Bezugswertes für den Reifendruck

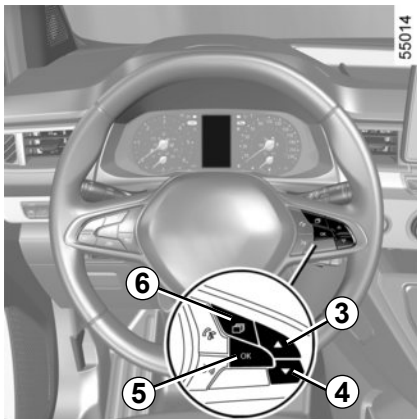
Die Reinitialisierung muss erfolgen:

- nach jedem Wiederherstellen oder Zurücksetzen des Reifendrucks
- nach einem Radwechsel;
- nach einem Reifenwechsel.

Der Reifendruck muss der jeweiligen Nutzung des Fahrzeugs entsprechen (unbeladen, beladen, Fahrt auf der Autobahn...).

Es kann sein, dass der plötzliche Druckverlust eines Reifens (Platzen eines Reifens...) nicht vom System erkannt wird.

## WARNUNG REIFENDRUCKVERLUST (3/6)



### Verfahren zur Reinitialisierung

Zündung ein, **Fahrzeug steht:**

- Drücken Sie wiederholt den Schalter **6**, bis Sie zur Registerkarte „Fahrzeug“



gelangt sind.

- Den Schalter **3** oder **4** kurz drücken, um zur Seite „Reifendruck mit langer Druck“ zu gelangen.
- Drücken und halten Sie **5** OK gedrückt, um die Rückstellung zu starten.

Den Schalter **5** gedrückt halten, bis die Meldung „Arbeitsgang beendet“ erscheint. Jetzt kann die Fahrt fortgesetzt oder angetreten werden.

Wenn das Fahrzeug mit einem Navigationssystem ausgestattet ist, kann der Rücksetzvorgang auch über das Multimedia-Display durchgeführt werden. Siehe hierzu die Bedienungsanleitung für die Ausstattung.

## WARNUNG REIFENDRUCKVERLUST (4/6)

Die nachstehende Tabelle zeigt die möglichen Meldungen im Zusammenhang mit dem Zurücksetzen der Reifendrucküberwachung.

Trittleiter	Meldungen	Interpretationen
–	Reifendruck im Stand initialis.	Die Meldung wird während der Fahrt angezeigt. Um den Druck der vier Reifen zurückzusetzen, muss das Fahrzeug gestoppt werden.
1	Reifendruck init langer Druck	Um den Druck der vier Reifen bei gestopptem Fahrzeug zurückzusetzen, den Rücksetzvorgang einleiten; hierzu den Schalter <b>5 OK</b> drücken und gedrückt halten, bis die Meldung „Wenn Druck ok gedrückt halten“ angezeigt wird.
2	Wenn Druck ok gedrückt halten	Die Meldung blinkt, um anzuzeigen, dass das System den Rücksetzvorgang registriert hat. Wenn der Druck der vier Reifen korrekt auf die auf dem Reifendruckaufkleber empfohlenen Werte eingestellt wurde, ➔ 4.10 drücken Sie den Schalter <b>5 OK</b> und halten ihn gedrückt, bis die Meldung „Arbeitsgang beendet“ erscheint.
3	Arbeitsgang beendet	Der Rücksetzvorgang wurde erfolgreich durchgeführt. Jetzt kann die Fahrt fortgesetzt oder angetreten werden.



## WARNUNG REIFENDRUCKVERLUST (5/6)

### Anpassung des Reifendrucks

**Der Druck der vier Reifen muss in kaltem Zustand eingestellt werden** (siehe Aufkleber am Rand der Fahrertür).

Ist eine Messung bei **kalten** Reifen nicht möglich, den Reifendruck um **0,2 bis 0,3 bar (3 psi)** gegenüber dem Sollwert erhöhen.

**Niemals Luft aus einem warmen Reifen ablassen.**

Starten Sie nach jedem Nachfüllen oder Korrigieren des Reifendrucks die Reinitialisierung des Reifendruck-Referenzwerts.

### Wechsel der Räder/Reifen

Verwenden Sie nur vom Hersteller genehmigte Geräte, da ansonsten die Gefahr besteht, dass das System zu spät aktiviert oder inkorrekt betrieben wird ➔ 5.13.

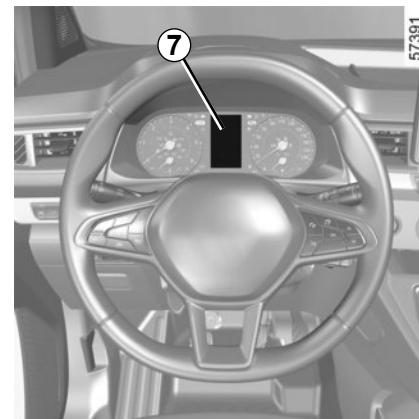
Korrigieren Sie nach jedem Rad-/Reifenwechsel den Reifendruck und starten Sie die Reinitialisierung des Bezugswerts des Reifendrucks.

### Reserverad

Bei entsprechender Ausstattung des Fahrzeugs den Reifendruck korrigieren und die Reinitialisierung des Reifendruck-Referenzwerts initialisieren.

### Gaspatrone zur Reifenreparatur und Mobilitätsset

Verwenden Sie nur vom Hersteller-Netzwerk empfohlene Geräte, andernfalls besteht die Gefahr, dass das System verspätet reagiert oder nicht richtig funktioniert ➔ 5.4. Korrigieren Sie nach Verwendung des Reifenfüllsets den Reifendruck, und starten Sie das Zurücksetzen des Referenzwerts des Reifendrucks.








### Reifendruckprobleme

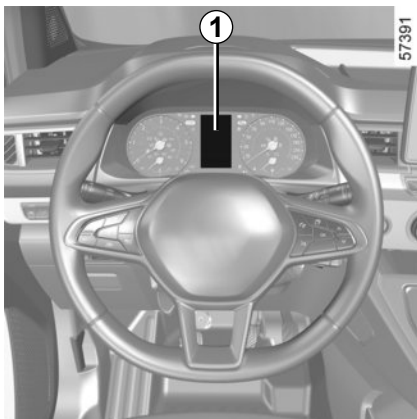
Die Tabelle auf der folgenden Seite listet die Warnmeldungen auf, die in der Instrumententafel 7 erscheinen, wenn das System ein Problem mit dem Reifendruck feststellt.

## WARNUNG REIFENDRUCKVERLUST (6/6)

Die Informationen in der Instrumententafel signalisieren mögliche Probleme mit dem Reifendruck (z. B. unzureichender Reifendruck oder Reifenpanne).

Kontrolllampen	Meldungen	Interpretationen
	Reifen aufpumpen und initial.	Dies zeigt an, dass ein unzureichender Reifendruck oder eine Reifenpanne festgestellt wurde. Den Druck der vier Reifen in kaltem Zustand überprüfen und einstellen, und das System zurücksetzen.
	Reifendruck justieren und init.	Dies zeigt an, dass das Zurücksetzen fehlgeschlagen ist. Den Reifendruck vor erneuter Initiierung des Rücksetzvorgangs kontrollieren und einstellen.
	Reifendruck justieren und init.	Dies zeigt an, dass das System letztmalig vor mehr als 6 Monaten bzw. mehr als 10.000 km zurückgesetzt wurde. Den Reifendruck vor erneuter Initiierung des Rücksetzvorgangs kontrollieren und einstellen.
 + 	TPW prüfen	Dies weist auf eine Störung im System hin. Wenden Sie sich an einen Vertragspartner.
	TPW nicht vorhanden	Dies zeigt an, dass am Fahrzeug ein Reserverad montiert ist, dessen Größe sich von der der anderen Räder unterscheidet. Das System bleibt solange nicht verfügbar, bis ein Rad montiert wurde, dessen Größe der der anderen Räder entspricht, und der Rücksetzvorgang durchgeführt wurde.

# AUTOMATISCHE REIFENDRUCKKONTROLLE (1/5)



Ist Ihr Fahrzeug mit diesem System ausgestattet, überwacht dieses den Reifendruck.

## Funktionsprinzip

Jedes Rad (mit Ausnahme des Reserve-rads) ist mit einem in das Ventil eingesetzten Sensor ausgestattet, der den Reifendruck in regelmäßigen Abständen misst.

Das System zeigt an der Instrumententafel **1** den Reifendruck an und warnt den Fahrer bei nicht ausreichendem Reifendruck.

## Reinitialisierung des Bezugswertes für den Reifendruck

Die Reinitialisierung muss erfolgen:

- Wenn der Bezugswert für den Reifendruck angepasst werden muss, um den Nutzungsbedingungen zu entsprechen (unbeladen, beladen, Fahrt auf der Autobahn...);
- nach einem Umsetzen der Reifen (von dieser Vorgehensweise wird allerdings abgeraten);
- Nach einem Radwechsel.

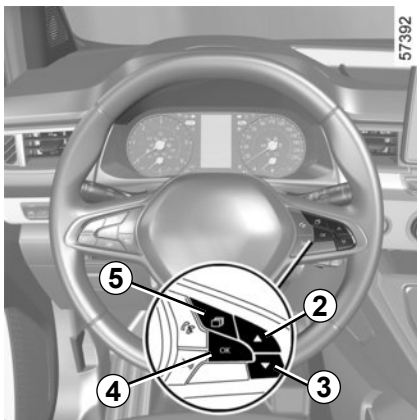
Sie muss immer nach einer Kontrolle des Reifendrucks der vier Reifen bei kalten Reifen erfolgen.

Der Reifendruck muss der jeweiligen Nutzung des Fahrzeugs entsprechen (unbeladen, beladen, Fahrt auf der Autobahn ...).

Wenn die Räder ausgetauscht werden, muss das System neu initialisiert werden. Wenden Sie sich an einen Vertragspartner.


Wenn das Fahrzeug mit einem Navigationssystem ausgestattet ist, kann der Resetvorgang, je nach Fahrzeug, auch über das Multimedia-Display durchgeführt werden: Siehe hierzu die Bedienungsanleitung für die Ausstattung.

## AUTOMATISCHE REIFENDRUCKKONTROLLE (2/5)



### Verfahren zur Reinitialisierung

Zündung ein, **Fahrzeug steht:**

- Drücken Sie wiederholt den Schalter **5**, bis Sie zur Registerkarte „Fahrzeug“  gelangt sind.
- Den Schalter **2** oder **3** kurz drücken, um zur Seite „Reifendruck“ zu gelangen.

- Einen langen Druckimpuls (ca. 3 Sekunden) auf die Betätigung **4** ausüben, um die Initialisierung zu starten. Das Blinken der Reifen und das Erscheinen der Meldungen „Speichern Reifendruck läuft“ und anschließend „Lokalisierung Reifen läuft“ zeigen an, dass die Anfrage nach dem Bezugswert des Reifendrucks berücksichtigt wird.

Die Reinitialisierung kann beim Fahren mehrere Minuten dauern.

Werden nach der Reinitialisierung kurze Strecken gefahren, wird die Meldung „Lokalisierung Reifen läuft“ möglicherweise auch noch nach mehreren Neustarts angezeigt.



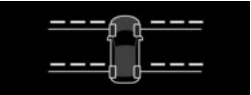

**Hinweis:** Der Standardreifendruck kann nicht niedriger als der empfohlene und am Türrahmen angegebene Wert sein.



Das Aufleuchten der Warnlampe **STOP** bedeutet: Halten Sie zu Ihrer eigenen Sicherheit unter Berücksichtigung der Verkehrssituation sofort an.

## AUTOMATISCHE REIFENDRUCKKONTROLLE (3/5)

Die nachstehende Tabelle zeigt die möglichen Meldungen im Zusammenhang mit dem Zurücksetzen der Reifendrucküberwachung.

Trittleiter	Anzeigen (je nach Fahrzeug)	Meldungen	Interpretationen
1		Reifendruck init langer Druck	Bei eingeschalteter Zündung und stehendem Fahrzeug durch Drücken und Halten des Schalters <b>4</b> OK das Zurücksetzen des Drucks aller vier Reifen einleiten.
2		Speichern Reifendruck läuft	Die Angaben in Anführungszeichen „---“ vor den einzelnen Rädern blinken, um anzuzeigen, dass das System den Reifendruckrücksetzvorgang für alle vier Räder registriert hat.
3		Lokalisierung Reifen laeuft	<p>Die Angaben in Anführungszeichen „---“ vor den einzelnen Rädern bleiben erleuchtet. Dieses System setzt den Reifendruck aller vier Reifen zurück. Jetzt kann die Fahrt fortgesetzt oder angetreten werden. Die Meldung kann während kurzer Fahrten weiterhin angezeigt werden.</p> <p><b>Hinweis:</b> Während des Zurücksetzens bleibt die Reifendrucküberwachung in Betrieb.</p>
4			Der Druckwert der vier Reifen wird angezeigt: Der Rücksetzvorgang wurde erfolgreich durchgeführt.

# AUTOMATISCHE REIFENDRUCKKONTROLLE (4/5)

## Anpassung des Reifendrucks

**Der Druck der vier Reifen muss in kaltem Zustand eingestellt werden** (siehe Aufkleber am Rand der Fahrertür). Ist eine Messung bei kalten Reifen nicht möglich, muss der Reifendruck um 0,2 bis 0,3 bar (3 PSI) gegenüber dem Sollwert erhöht werden.

**Niemals Luft aus einem warmen Reifen ablassen.**

## Reserverad

Bei Fahrzeugen mit Reserverad ist dieses nicht mit einem Sensor ausgestattet.



Diese Funktion dient als zusätzliche Fahrhilfe.

Die Funktion übernimmt nicht die Aufgaben des Fahrers. Sie kann niemals die Wachsamkeit und Verantwortung des Fahrers ersetzen. Überprüfen Sie in monatlichen Abständen den Reifendruck, einschließlich den des Reserverads.

## Wechsel der Räder/Reifen

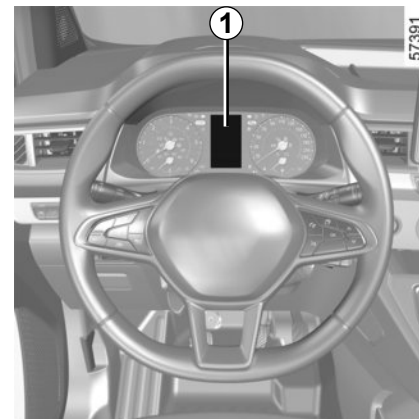
Dieses System erfordert besondere Ausrüstungen (Räder, Reifen, Radzierkappen ...).  
➔ 5.13.

Wenden Sie sich im Falle eines Reifenwechsels an eine Vertragswerkstatt. Hier erfahren Sie auch alle nötigen Informationen zu dem mit dem System kompatiblen Zubehör, das bei den Vertragspartnern erhältlich ist: Die Verwendung von anderem Zubehör kann die korrekte Funktion des Systems beeinträchtigen.



### Radwechsel

Das System benötigt mehrere Minuten, um die Radpositionen und die Reifendrücke zu speichern; überprüfen Sie daher den Reifendruck nach jeder Arbeit.



## Gaspatrone zur Reifenreparatur und Reifenfüllset


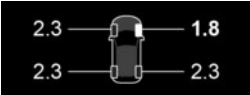

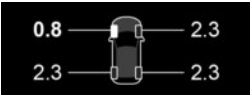



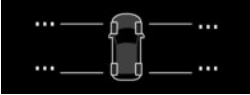
Verwenden Sie, aufgrund der besonderen Ventile, nur die Gaspatronen aus dem Hersteller-Zubehörprogramm. Bitte beachten Sie den Abschnitt zu ➔ 5.4.

## Reifendruckprobleme

Die Tabelle auf der folgenden Seite listet die Warnmeldungen auf, die in der Instrumententafel **1** erscheinen, wenn das System ein Problem mit dem Reifendruck feststellt.

## AUTOMATISCHE REIFENDRUCKKONTROLLE (5/5)

Die Informationen in der Instrumententafel signalisieren mögliche Probleme mit dem Reifendruck (z. B. unzureichender Reifendruck oder Reifenpanne). Das Aufleuchten der Warnlampe **STOP** bedeutet: Halten Sie zu Ihrer eigenen Sicherheit unter Berücksichtigung der Verkehrssituation sofort an.

Kontrolllampen	Meldungen	Anzeigen (je nach Fahrzeug)	Interpretationen
	Reifendruck anpassen		Das Rad und der zugehörige Druckwert werden gelb angezeigt. Dies zeigt an, dass ein Minderdruck im Reifen festgestellt wurde. Den Druck der vier Reifen überprüfen und korrigieren, anschließend das System zurücksetzen.
	Reifenschaden		Das Rad und der zugehörige Druckwert werden rot angezeigt. Dies zeigt an, dass der Reifen eine Panne oder einen relevanten Minderdruck aufweist. Den Druck der vier Reifen in kaltem Zustand einstellen und das System zurücksetzen, wenn der Reifen platt ist. Schadhafte Reifen austauschen (oder austauschen lassen).
	Reifensensoren prüfen		Ein Rad wird nicht mehr angezeigt. Dies zeigt an, dass mindestens ein Rad nicht mit einem Sensor ausgestattet ist (z. B. Ersatzrad) oder dass der Sensor defekt ist. Wenden Sie sich an einen Vertragspartner.
	keine Lokalisierung Reifen		Dies zeigt an, dass das System nicht in der Lage war, den Druck jedes einzelnen Reifens zu bestimmen. Dies kann durch die Verwendung eines Sensors ohne Empfehlung durch einen Vertragspartner verursacht werden. Das Reifendrucksensor-Überwachungssystem bleibt in Betrieb.

## FAHR SICHERHEITS- UND ASSISTENZSYSTEME (1/6)

Je nach Fahrzeug kann es sich um Folgendes handeln:

- Antilockiersystem (ABS);
- Elektronisches Stabilitätsprogramm (ESC) mit Untersteuerungskontrolle, Seitenwindunterstützung und Antriebsschlupfregelung;
- Bremsassistent;
- Berganfahrhilfe;
- Assistenzsysteme bei Anhängerbetrieb;
- Antriebsschlupfregelung.

Weitere Fahrsicherheits- und Assistenzsysteme werden auf den folgenden Seiten beschrieben.



Diese Funktionen dienen als zusätzliche Hilfen in kritischen Fahrsituationen, um das Verhalten des Fahrzeugs an die Fahrweise anzupassen.

Diese Funktionen übernehmen nicht die Aufgaben des Fahrers. **Sie erweitern nicht die Möglichkeiten des Fahrzeugs und sollen nicht zu einer schnelleren Fahrweise verleiten.** Diese Funktionen können daher niemals die Wachsamkeit und die Verantwortung des Fahrers beim Führen des Fahrzeugs ersetzen (der Fahrer muss während der Fahrt immer auf plötzliche Gefahrensituationen gefasst sein).



## Antiblockiersystem (ABS)


Bei einer starken Bremsung verhindert das ABS ein Blockieren der Räder und trägt dadurch dazu bei, einen möglichst kurzen Bremsweg zu erzielen und die Lenkfähigkeit des Fahrzeugs zu erhalten.

Unter diesen Bedingungen sind während der Bremsung auch Ausweichmanöver möglich. Außerdem ermöglicht das System eine Optimierung der Bremswege, insbesondere bei geringer Bodenhaftung (nasse Fahrbahn ...).

Bremsvorgänge im Regelbereich des ABS erkennt der Fahrer am Pulsieren des Bremspedals, welches auf die wechselnden Veränderungen des Bremsdruckes zurückzuführen ist. Das ABS kann jedoch keinesfalls die Bremswirkung, die von der jeweiligen Bodenhaftung der Reifen abhängt, verbessern. Die gewohnten Vorsichtsmaßnahmen müssen folglich **unbedingt** eingehalten werden (Abstand zum vorausfahrenden Fahrzeug usw.).

In Notsituationen kann eine **Vollbremsung** vorgenommen werden. Eine „Stotterbremsung“ zur Erhaltung der Lenkfähigkeit erübrigt sich. Das ABS reguliert die Leistung der Bremsanlage.

### Funktionsstörungen:

- In der Instrumententafel leuchten  und  auf, begleitet von den Meldungen „ABS prüfen“, „Bremsystem prüfen“ und „ESC prüfen“: Dies zeigt an, dass ABS, ESC und der Bremsassistent deaktiviert sind. **Eine normale Bremsleistung ist weiterhin gewährleistet;**
- An der Instrumententafel leuchten    und  auf, begleitet von der Meldung „Störung Bremsystem“: **Es liegt eine Störung des Bremssystems vor.**

Wenden Sie sich in beiden Fällen an einen Vertragspartner.



Die Bremssysteme sind eingeschränkt funktionstüchtig. **Scharfe Bremsmanöver sind gefährlich.** Halten Sie umgehend, d. h. sobald es die Verkehrssituation zulässt, an. Wenden Sie sich an einen Vertragspartner.



Diese Funktionen dienen als zusätzliche Hilfen in kritischen Fahrsituationen, um das Verhalten des Fahrzeugs an die Fahrweise anzupassen.

Diese Funktionen übernehmen nicht die Aufgaben des Fahrers. **Sie erweitern nicht die Möglichkeiten des Fahrzeugs und sollen nicht zu einer schnelleren Fahrweise verleiten.** Diese Funktionen können daher niemals die Wachsamkeit und die Verantwortung des Fahrers beim Führen des Fahrzeugs ersetzen (der Fahrer muss während der Fahrt immer auf plötzliche Gefahrensituationen gefasst sein).

# FAHR SICHERHEITS- UND ASSISTENZSYSTEME (3/6)

## Elektronisches Stabilitätsprogramm (ESC) mit Untersteuerungskontrolle und Antriebsschlupfregelung

### Elektronisches Stabilitätsprogramm ESC

Dieses System hilft Ihnen, in kritischen Fahrsituationen die Kontrolle über das Fahrzeug zu behalten (plötzliche Ausweichmanöver, Verlust der Reifenhaftung in Kurven...).

### Funktionsprinzip

Ein Sensor am Lenkrad erkennt die gewünschte Fahrtrichtung. Andere im Fahrzeug verteilte Sensoren messen die tatsächliche Fahrtrichtung.

Das System vergleicht die Anweisungen des Fahrers mit der Fahrtrichtung des Fahrzeugs und korrigiert letztere, falls erforderlich, durch Abbremsen bestimmter Räder und/oder Anpassung der Motorleistung. Wenn das System ausgelöst wird, blinkt die

Kontrolllampe  in der Instrumententafel.

### Untersteuerungskontrolle (USK)

Diese Funktion optimiert das ESC (Elektronisches Stabilitätsprogramm) im Falle starker Untersteuerung (Haftungsverlust der Vorderräder).

### Seitenwindunterstützung

Dieses System optimiert die Funktion des ESC und kontrolliert das Fahrzeug bei veränderlichen Seitenwinden. Es dient dazu, das Fahrzeug durch Einsatz der Bremsen in Fahrtrichtung zu halten.

Wenn das System anspricht, erscheint die

Kontrolllampe  in der Instrumententafel.

### Antriebsschlupfregelung

Das System verhindert das Durchdrehen der Antriebsräder und kontrolliert das Fahrzeug beim Anfahren, Beschleunigen bzw. Bremsen.

### Funktionsprinzip



Über die Sensoren misst und vergleicht das System ständig die Geschwindigkeit der Antriebsräder und erkennt, wenn diese durchdrehen. Wenn ein Rad durchzudrehen droht, wird es vom System solange gebremst, bis die Antriebsleistung der Haftung des Rads angepasst ist.

Das System greift auch ein, um die Motor-drehzahl an die Haftung der Räder anzugleichen, und zwar unabhängig von der Betätigung des Gaspedals.

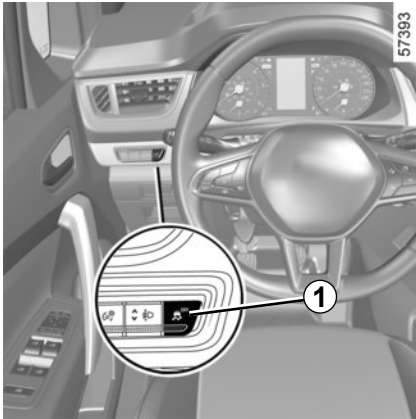
In bestimmten Situationen (Fahren auf sehr weichem Boden: Schnee, Schlamm... oder Fahren mit Schneeketten) verringert das System u. U. die Motorleistung, um ein Durchdrehen der Räder zu verhindern.

### Funktionsstörungen

Erkennt das System eine Funktionsstörung, erscheint an der Instrumententafel die Meldung „ESC prüfen“ und die Kontrolllampen

 und  leuchten an der Instrumententafel auf. In diesem Fall sind ESC und Antriebsschlupfregelung deaktiviert. Wenden Sie sich an einen Vertragspartner.

# FAHR SICHERHEITS- UND ASSISTENZSYSTEME (4/6)



## Deaktivierung der Antriebsschlupfregelung

In bestimmten Situationen (Fahren auf sehr weichem Boden: Schnee, Schlamm... oder Fahren mit Schneeketten) verringert das System u. U. die Motorleistung, um ein Durchdrehen der Räder zu verhindern. Wenn dies nicht erwünscht ist, kann diese Funktion durch Druck auf den Schalter **1** deaktiviert werden. In diesem Fall leuchtet die

Kontrolllampe  konstant auf der Instrumententafel, begleitet von der Meldung „ESC deaktiviert“. Das ESC wird dadurch nicht deaktiviert.

Die Antriebsschlupfregelung bietet zusätzliche Sicherheit. Es wird davon abgeraten, mit deaktivierter Funktion zu fahren. Aktivieren Sie deshalb die Funktion so bald wie möglich durch erneuten Druck auf den Schalter **1**.

**Hinweis:** Die Funktion wird beim Einschalten der Zündung oder bei Überschreiten einer Geschwindigkeit von ca. 50 km/h automatisch wieder aktiviert.

## Bremsassistent

Es handelt sich hierbei um ein Zusatzsystem zum ABS, das zur Verringerung der Bremswege des Fahrzeugs beiträgt.

### Funktionsprinzip

Das System ermöglicht die Feststellung einer Notbremsung. In diesem Fall erreicht die Bremsanlage sofort maximale Leistung und kann die ABS-Regulierung aktivieren. Die ABS-Bremsung erfolgt, solange das Bremspedal betätigt wird.

## Die Bremslichter leuchten auf.

Je nach Fahrzeug können diese bei starker Bremsverzögerung blinken.

## Bremsautomatik


Bei einem schnellen Loslassen des Fahrpedals greift das System (je nach Fahrzeug) sofort ein und bremst automatisch, um den Bremsweg zu verkürzen.

## Sonderfälle

Bei Verwendung des Tempomaten:

- wenn Sie das Fahrpedal benutzen, kann das System eine Bremsung auslösen, wenn Sie das Pedal loslassen;
- Wenn Sie das Gaspedal nicht verwenden, wird das System nicht ausgelöst.

## Funktionsstörungen

Erkennt das System eine Funktionsstörung, erscheint an der Instrumententafel die Meldung „Bremsystem prüfen“ und die Kontrolllampe  leuchtet auf.

Wenden Sie sich an einen Vertragspartner.

## Berganfahrhilfe

Das System unterstützt den Fahrer beim Anfahren am Berg, je nach Grad der Steigung. Es verhindert ein Zurückrollen des Fahrzeugs, indem die Bremsen automatisch angezogen werden, wenn der Fahrer den Fuß vom Bremspedal nimmt, um das Gaspedal zu betätigen.

### Funktionsweise des Systems

Es funktioniert nur, wenn ein Gang eingelegt ist und das Fahrzeug komplett still steht (Bremspedal ist betätigt).

Das System hält das Fahrzeug für ca. **2 Sekunden** fest. Anschließend lösen sich die Bremsen allmählich und das Fahrzeug beginnt entsprechend der Neigung zu rollen.



Die Berganfahrhilfe kann nicht vollständig verhindern, dass das Fahrzeug zurückrollt (an einem extrem steilen Berg ...).

Das Fahrer kann stets das Bremspedal betätigen und auf diese Weise ein Zurückrollen des Fahrzeugs verhindern.

Die Berganfahrhilfe soll nicht verwendet werden, um das Fahrzeug längere Zeit im Stand zu halten: Nutzen Sie das Bremspedal.

Diese Funktion ist nicht dafür ausgelegt, das Fahrzeug dauerhaft gegen Wegrollen zu sichern.

Benutzen Sie gegebenenfalls das Bremspedal, um das Fahrzeug anzuhalten.

Der Fahrer muss bei glattem Untergrund oder geringer Bodenhaftung besonders wachsam sein.

**Gefahr schwerer Verletzungen.**

## Fahrhilfe bei Anhängerbetrieb

Dieses System hilft, die Kontrolle über das Fahrzeug zu behalten, wenn es mit einem Anhänger genutzt wird. Es erkennt die durch das Ziehen eines Anhängers hervorgerufene Schwankungen in besonderen Fahrsituationen.

### Funktionsbedingungen

- Die Anhängerzugvorrichtung muss durch eine Vertragswerkstatt zugelassen werden;
- Der Kabelstrang muss von einer Vertragswerkstatt eingestellt werden.
- Die Anhängerzugvorrichtung muss an das Fahrzeug angeschlossen sein.

### Funktionsprinzip

Die Funktion stabilisiert das Fahrzeug durch:

- asymmetrisches Bremsen der Vorderräder, um die durch den Anhänger hervorgerufenen Schwankungen zu reduzieren;
- Bremsen der vier Räder und eine Begrenzung des Motordrehmoments, um die Fahrgeschwindigkeit zu reduzieren, bis die Schwankungen aufhören.

Die Kontrolllampe  blinkt an der Instrumententafel, um Sie darauf hinzuweisen.

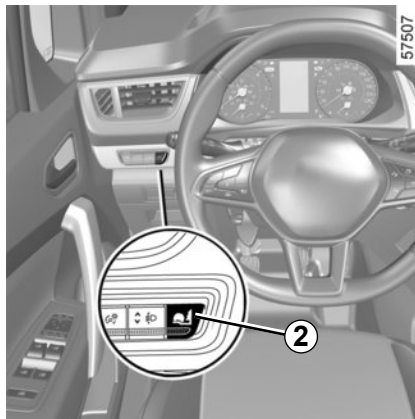
## Antriebsschlupfregelung

Wenn das Fahrzeug damit ausgestattet ist, ermöglicht die Bergabfahrkontrolle die Kontrolle des Fahrzeugs auf Straßen mit geringer Bodenhaftung (loser Untergrund...).



Diese Funktionen dienen als zusätzliche Hilfen in kritischen Fahrsituationen, um das Verhalten des Fahrzeugs an die Fahrweise anzupassen.

Die Funktionen übernehmen nicht die Aufgaben des Fahrers. **Sie erweitern nicht die Möglichkeiten des Fahrzeugs und sollen nicht zu einer schnelleren Fahrweise verleiten.** Diese Funktionen können daher niemals die Wachsamkeit und die Verantwortung des Fahrers beim Führen des Fahrzeugs ersetzen (der Fahrer muss während der Fahrt immer auf plötzliche Gefahrensituationen gefasst sein).



## Modus „Straße“

Beim Starten des Fahrzeugs erscheint die Meldung „Streckenmodus aktiviert“ in der Instrumententafel.

Der Standardmodus Straße ermöglicht eine optimale Nutzung unter normalen Straßenbedingungen (trocken, nass, leichter Schnee usw.).

Im Modus „Straße“ werden die Funktionen der Antriebsschlupfregelung genutzt.

Nach dem Abschalten des Motors erfolgt ein Neustart des Fahrzeugs stets im Modus „Straße“.


## Modus „Weicher Untergrund“

Schalter 2 drücken: die Kontrolllampe



wird auf der Instrumententafel angezeigt, begleitet von der Meldung „Mod. weich.Boden aktiviert“, gefolgt von der Meldung „ESC deaktiviert“. Diese Position ermöglicht eine optimale Nutzung bei Fahrten auf losem Untergrund (Schlamm, Sand, Laub usw.). In dieser Position unterliegt die Motordrehzahl der Kontrolle durch den Fahrer.

Bei Geschwindigkeiten über 50 km/h wechselt das System automatisch in den Modus

„Straße“. Die Kontrolllampe  erlischt, und auf der Instrumententafel wird die Meldung „Streckenmodus aktiviert“ angezeigt, um Sie zu warnen.



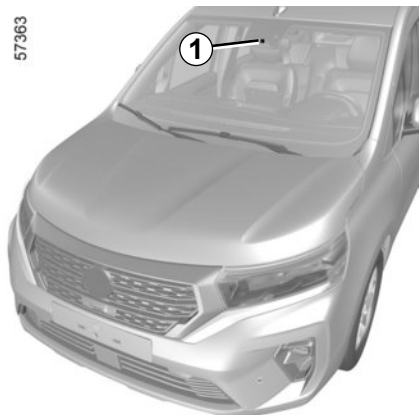
## Reifen

Wenn Reifen erneuert werden, dürfen nur solche gleicher Marke, Größe, gleichen Typs und gleichen Profils montiert werden.

**Sie müssen identisch mit den Originalreifen sein oder den Empfehlungen des Vertragspartners entsprechen.**

## WARNMELDUNG BEI SPURVERLASSEN (1/5)

57363



Die Funktion nutzt Informationen der Kamera **1** und warnt den Fahrer, wenn er eine (durchgehende oder unterbrochene) Markierungslinie überfährt und dabei der Blinker nicht gesetzt ist.

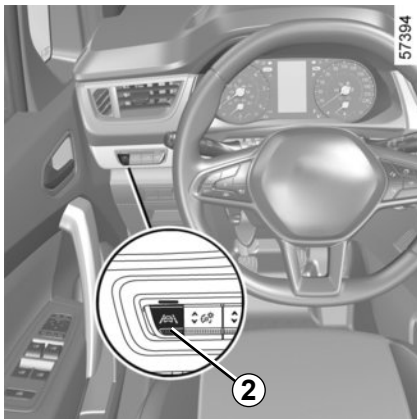
**Hinweis:** Darauf achten, dass die Frontscheibe frei (von Schmutz, Schlamm, Schnee, Beschlag usw.) ist.




Diese Funktion dient als zusätzliche Fahrhilfe. Diese Funktion ersetzt keinesfalls die Wachsamkeit und Verantwortung des Fahrers, welcher stets die Kontrolle über sein Fahrzeug behalten muss.

**Der Funktion warnt beim Verlassen der Fahrspur, greift aber nicht korrigierend ein.**

## WARNMELDUNG BEI SPURVERLASSEN (2/5)



### Aktivieren/Deaktivieren

Um die Funktion zu aktivieren, drücken Sie **2** so oft, bis „Spurverlassenswarner“ auf der Instrumententafel ausgewählt ist. An der Instrumententafel erscheint die Meldung „Spurwechsel- warnung aktiv“ und die Kontrolllampe „“ leuchtet auf.

Um die Funktion zu deaktivieren, drücken Sie **2**, bis „Spurwechsel- warnung inaktiv“ (oder je nach Fahrzeug „Spurhalten deaktiviert“) auf der Instrumententafel ausgewählt

ist. Die Kontrolllampe  erlischt an der Instrumententafel.


### Funktionsweise

Wenn die Funktion aktiviert ist, werden an der Instrumententafel die Kontrolllampe

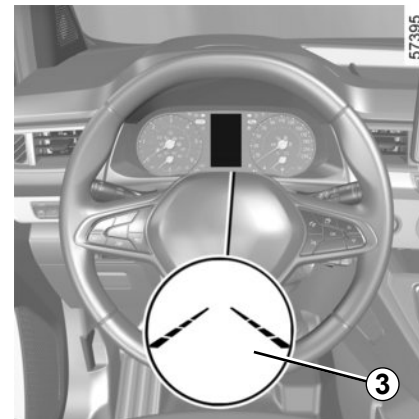


und die Fahrspurlinien links und rechts **3** grau angezeigt.

**Diese Funktion sorgt in folgenden Fällen für eine Warnung:**

- die Geschwindigkeit liegt zwischen etwa 70 km/h und 180 km/h; und
- die Kontrolllampe  und die Anzeige für die linke/rechte Begrenzung **3** sind weiß.

**Die Funktion wird aktiv, wenn** eine Begrenzungslinie überfahren wird, ohne dass der Blinker gesetzt ist.



Die Funktion macht den Fahrer aufmerksam


- durch eine Vibration am Lenkrad; und
- die Kontrolllampe  und die Anzeige **3** der überquerten Linie werden rot.

Bei jedem Fahrzeugstart wird der beim Abschalten des Motors für die Funktion gewählte Modus aktiviert.

## WARNMELDUNG BEI SPURVERLASSEN (3/5)

### Vorübergehend nicht verfügbar


- die Markierung wurde sehr schnell überschritten;
- fortlaufendes Fahren auf einer Linie;
- vier Sekunden nach einem Spurwechsel;
- enge Kurven
- beeinträchtigte Sicht;
- aktivieren der Blinker;
- starke Beschleunigung;
- ändern der Fahrspurbreite;
- betrieb des aktiven Notbremssystems;
- ...

Wenn die Funktion nicht verfügbar ist, sind die Kontrolllampe  und die Anzeigen für die linke/rechte Linie an der Instrumententafel grau.

### Bedingungen für das Nicht-Aktivieren des Systems

Das System kann nicht aktiviert werden, wenn:

- der Rückwärtsgang eingelegt ist;
- das Sichtfeld der Kamera behindert ist;
- die Kontrolllampe  angezeigt wird.

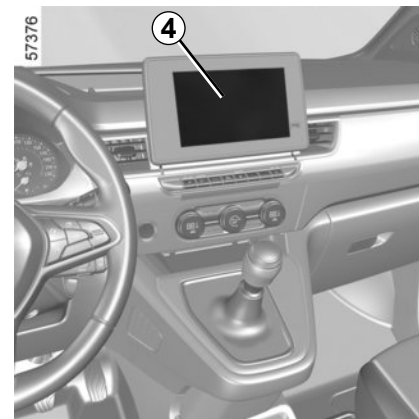
Die Kontrolllampe  und die Anzeige der linken/rechten Linie an der Instrumententafel werden grau.

### Einstellungen

#### Fahrzeuge mit Multimedia-Display

Informationen zu den Funktionseinstellungen **4** im Multimedia-Display finden Sie in der Bedienungsanleitung des Multimedia-systems:

- „VIBRATION“: Stärke der Lenkradvibrationen einstellen;

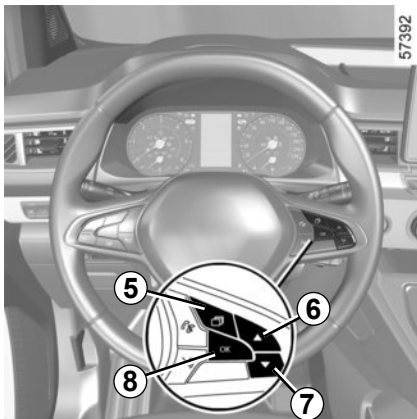


- „Warnung“: Einstellen der Empfindlichkeit für die Erfassung von Fahrspurmarkierungen Wählen Sie hierzu:
  - „Spätestens“: Markierung wird erkannt beim Überfahren;
  - „Standard“ Markierung wird erkannt beim Annähern;
  - „Baldmöglichst“ Markierung in der Nähe wird erkannt;

Weitere Informationen entnehmen Sie bitte der Multimedia-Bedienungsanleitung.



## WARNMELDUNG BEI SPURVERLASSEN (4/5)



### Anpassungen (Fortsetzung)


#### Fahrzeuge ohne Multimedia-Display


- Drücken Sie bei stehendem Fahrzeug die Taste **5** so oft wie nötig, um zur Registerkarte „Fahrzeug“ zu gelangen;
- Drücken Sie die Bedienelemente **6** oder **7** wiederholt, um das Menü „Einstellungen“ aufzurufen. Drücken Sie den Schalter **8 OK**;

- Drücken Sie wiederholt das Bedienelement **6** oder **7**, um das Menü FAHRASISTENZ aufzurufen. Drücken Sie den Schalter **8 OK**;
- Blättern Sie wiederholt durch Drücken des Bedienelements **6** oder **7**, um das Menü „Empfindlichkeit Spurhaltewarnung“ oder „Vibration Spurhaltewarnung“ aufzurufen. Drücken Sie den Schalter **8 OK**;
- Drücken Sie wiederholt das Bedienelement **6** oder **7**, um die Einstellung anzupassen. Drücken Sie die Taste **8 OK**.

### Funktionsstörungen

Im Fall einer Störung werden die Fahrspurlinien (und, je nach Anzeigestil, die Kontur-

rolllampe  an der Instrumententafel nicht bzw. grau angezeigt.

In bestimmten Fällen wird zusätzlich die Meldung „Frontkamera prüfen“ oder die Warnlampe  an der Instrumententafel angezeigt.

Wenden Sie sich an einen Vertragspartner.

## WARNMELDUNG BEI SPURVERLASSEN (5/5)



Diese Funktion dient als zusätzliche Fahrhilfe. Diese Funktion ersetzt keinesfalls die Wachsamkeit und Verantwortung des Fahrers, welcher stets die Kontrolle über sein Fahrzeug behalten muss.

### **Arbeiten/Reparaturen des Systems**

- Durch die Kollision des Fahrzeugs mit einem Hindernis kann die Kameraausrichtung verstellt und demzufolge deren Funktion beeinträchtigt werden. Deaktivieren Sie die Funktion und wenden Sie sich an eine Vertragswerkstatt.
  - Sämtliche Arbeiten (wie Reparaturen, Austausch, Arbeiten an der Frontscheibe) im Einbaubereich der Kamera müssen fachmännisch ausgeführt werden.
- Arbeiten am System dürfen nur von einer Vertragswerkstatt ausgeführt werden.

### **Störungen des Systems**

Bestimmte Bedingungen können die Funktionsweise des Systems stören oder beeinträchtigen, wie z. B.:

- Frontscheibe verdeckt (durch Schmutz, Eis, Schnee, Beschlag, ...);
- komplizierte Umgebung (Tunnel, ...)
- schlechte Witterungsbedingungen (Schnee, Starkregen, Hagel, Glatteis usw.);
- schlechte Sichtverhältnisse (Nacht, Nebel, ...)
- die Fahrbahnmarkierungen sind unregelmäßig oder schwer zu erkennen (z. B. teilweise verblichen, zu großer Abstand, verwölbte Straßenoberfläche);
- Blendeffekte (durch Sonne, entgegenkommende Fahrzeuge, ...)
- schmale, kurvenreiche oder hügelige Fahrstrecke (enge Kurven, ...)
- nahes Auffahren auf ein Fahrzeug in derselben Spur

### **Falschalarm oder keine Warnung**

## SPURHALTEASSISTENT (1/6)

57363



Die Funktion nutzt Informationen der Kamera **1** und löst Korrekturmaßnahmen des Lenksystems aus, wenn das Fahrzeug eine (durchgehende oder unterbrochene) Markierungslinie überfährt und dabei der Blinker nicht gesetzt ist.

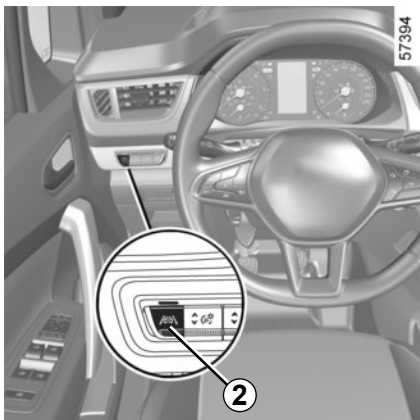
Sie können die **Kontrolle über das Fahrzeug jederzeit wieder übernehmen**, indem Sie das Lenkrad betätigen.

**Hinweis:** Darauf achten, dass die Frontscheibe frei (von Schmutz, Schlamm, Schnee, Beschlag usw.) ist.




Diese Funktion dient als zusätzliche Fahrhilfe. Diese Funktion ersetzt keinesfalls die Wachsamkeit und Verantwortung des Fahrers, welcher stets die Kontrolle über sein Fahrzeug behalten muss.

## SPURHALTEASSISTENT (2/6)



### Aktivieren/Deaktivieren

Um die Funktion zu aktivieren, drücken Sie **2** so oft, bis „Spurhalteassistent“ auf der Instrumententafel ausgewählt ist.

An der Instrumententafel erscheint die Meldung „Spurhalten aktiviert“ und die Kontrolllampe „“ leuchtet auf.

Wenn der Spurhalteassistent aktiviert ist, wird automatisch die Spurverlassenswarnung aktiviert. ➔ 2.44.

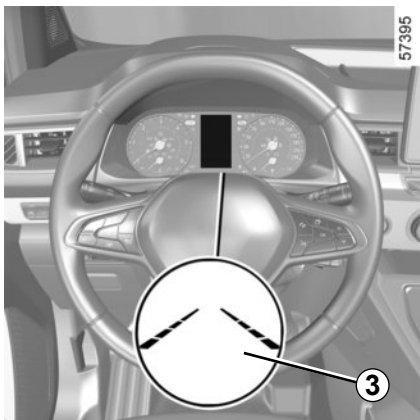
Um die Funktion zu deaktivieren, drücken Sie **2**, bis „Spurhalten deaktiviert“ auf der Instrumententafel ausgewählt ist.

Die Kontrolllampe  erlischt an der Instrumententafel.

**Hinweis:** Durch Deaktivieren des Spurhalteassistenten wird auch die Spurverlassenswarnung deaktiviert.

Bei jedem Fahrzeugstart wird der beim Abschalten des Motors für die Funktion gewählte Modus aktiviert.

## SPURHALTEASSISTENT (3/6)



### Funktionsweise

Wenn die Funktion aktiviert ist, werden an der Instrumententafel die Kontrolllampe



und die Fahrspurlinien links und rechts **3** grau angezeigt.


**Die Funktion ist aktiv**, wenn die Fahrzeuggeschwindigkeit zwischen ungefähr 70 km/h und 180 km/h liegt und zudem die Kontroll-




lampe leuchtet und die Korrekturindikatoren **3** weiß sind.

**Die Funktion wird ausgelöst**, wenn das Fahrzeug eine Markierungslinie überfährt, ohne dass die Blinker gesetzt sind.

In diesen Fällen


- löst die Funktion eine Maßnahme an der Lenkung aus, um den Kurs des Fahrzeugs zu korrigieren;
- leuchten die Kontrolllampe  und die Anzeige **3** auf der Seite der überquerten Linie an der Instrumententafel gelb.

**Hinweis:** Die Funktion erlaubt das leichte Schneiden von Kurven.

Wenn die Korrektur am Lenksystem nicht ausreicht, leuchtet die Kontrolllampe  auf und die Anzeige **3** auf der Seite der überquerten Linie auf der Instrumententafel wird rot; zeitgleich vibriert das Lenkrad.

### Sonderfälle

Bei Verwendung der Funktion:

- Wenn das System keinen Fahrereingriff am Lenkrad mehr erkennt, leuchtet die Kontrolllampe  an der Instrumententafel gelb auf und die Meldung „Hände am Lenkrad lassen“ wird angezeigt, begleitet von einer akustischen Warnung.
- Wenn die Korrekturmaßnahmen des Lenksystems zu lange aktiv sind, ertönt eine akustische Warnung und die Blinkleuchte **3** auf der betreffenden Fahrzeugseite blinkt, bis der Fahrer die Kontrolle übernimmt.

Sie können die Richtungskorrektur jederzeit durch Bewegungen des Lenkrads unterbrechen.

## SPURHALTEASSISTENT (4/6)

### Vorübergehend nicht verfügbar


- die Markierung wurde sehr schnell überschritten;
- fortlaufendes Fahren auf einer Linie;
- vier Sekunden nach einem Spurwechsel;
- enge Kurven
- beeinträchtigte Sicht;
- aktivieren der Blinker;
- starke Beschleunigung;
- Notbremsung;
- ändern der Fahrspurbreite;
- betrieb des aktiven Notbremssystems;
- ...

Wenn die Funktion nicht verfügbar ist, sind die Kontrolllampe  und die Kontrolllampen für die Links-/Rechtskorrektur **3** auf der Instrumententafel grau.

### Bedingungen für das Nicht-Aktivieren des Systems

Das System kann nicht aktiviert werden, wenn:

- der Rückwärtsgang eingelegt ist;
- das Sichtfeld der Kamera behindert ist;
- die Kontrolllampe  angezeigt wird.

Die Kontrolllampe  und die linke/rechte Linie werden auf der Instrumententafel grau dargestellt.

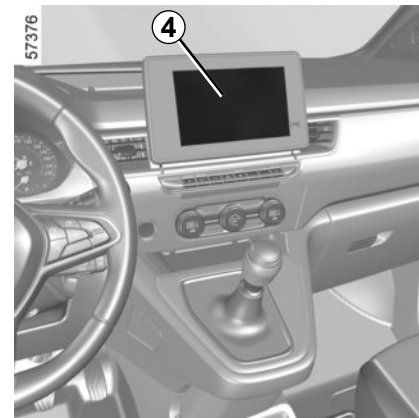
Wenn das Fahrzeug mit einer vom System erkannten Anhängerkupplung ausgestattet ist, erscheint die Meldung „Anhäng: seil. Radar OFF“ auf der Instrumententafel, um Sie darüber zu informieren, dass der Spurhalteassistent nicht betriebsbereit ist.

### Einstellungen

#### Fahrzeuge mit Multimedia-Display

Informationen zu den Funktionseinstellungen **4** im Multimedia-Display finden Sie in der Bedienungsanleitung des Multimedia-systems:

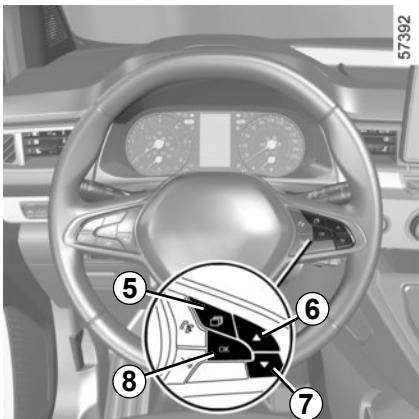
- „VIBRATION“: Einstellen der Lenkradvibration für den Spurverlassenswarner;



- „Warnung“: Einstellen der Empfindlichkeit für die Erfassung von Fahrspurmarkierungen Wählen Sie hierzu:
  - „Spätestens“: Markierung wird erkannt beim Überfahren;
  - „Standard“ Markierung wird erkannt beim Annähern;
  - „Baldmöglichst“ Markierung in der Nähe wird erkannt.

Weitere Informationen entnehmen Sie bitte der Multimedia-Bedienungsanleitung.

## SPURHALTEASSISTENT (5/6)




### Anpassungen (Fortsetzung)

#### Fahrzeuge ohne Multimedia-Display

- drücken Sie bei stehendem Fahrzeug die Taste **5** so oft wie nötig, um zur Registerkarte „Fahrzeug“ zu gelangen;
- drücken Sie die Bedienelemente **6** oder **7** wiederholt, um das Menü „Einstellungen“ aufzurufen. Drücken Sie den Schalter **8 OK**;

- drücken Sie die Bedienelemente **6** oder **7** wiederholt, um das Menü „FAHRASSISTENZ“ aufzurufen. Drücken Sie den Schalter **8 OK**;
- blättern Sie wiederholt durch Drücken von **6** oder **7**, um zum Menü „Empfindlichkeit Spurhaltewarnung“ zu gelangen. Drücken Sie den Schalter **8 OK** ;
- blättern Sie wiederholt durch Drücken von **6** oder **7**, um die Einstellung anzupassen. Drücken Sie den Schalter **8 OK**.

### Funktionsstörungen

Erkennt das System eine Funktionsstörung, leuchtet die Kontrolllampe  an der Instrumententafel auf mit der Meldung „Frontkamera prüfen“.

Wenden Sie sich an einen Vertragspartner.



Diese Funktion dient als zusätzliche Fahrhilfe. Diese Funktion ersetzt keinesfalls die Wachsamkeit und Verantwortung des Fahrers, welcher stets die Kontrolle über sein Fahrzeug behalten muss.

### **Arbeiten/Reparaturen des Systems**

- Durch die Kollision des Fahrzeugs mit einem Hindernis kann die Kameraausrichtung verstellt und demzufolge deren Funktion beeinträchtigt werden. Deaktivieren Sie die Funktion und wenden Sie sich an eine Vertragswerkstatt.
  - Sämtliche Arbeiten (wie Reparaturen, Austausch, Arbeiten an der Frontscheibe) im Einbaubereich der Kamera müssen fachmännisch ausgeführt werden.
- Arbeiten am System dürfen nur von einer Vertragswerkstatt ausgeführt werden.

### **Störungen des Systems**

Bestimmte Bedingungen können die Funktionsweise des Systems stören oder beeinträchtigen, wie z. B.:

- Frontscheibe verdeckt (durch Schmutz, Eis, Schnee, Beschlag, ...);
  - komplizierte Umgebung (Tunnel, ...)
  - schlechte Witterungsbedingungen (Schnee, Starkregen, Hagel, Glatteis usw.);
  - schlechte Sichtverhältnisse (Nacht, Nebel, ...)
  - die Fahrbahnmarkierungen sind unregelmäßig oder schwer zu erkennen (z. B. teilweise verblichen, zu großer Abstand, verwölbte Straßenoberfläche);
  - Blendeffekte (durch Sonne, entgegenkommende Fahrzeuge, ...)
  - schmale, kurvenreiche oder hügelige Fahrstrecke (enge Kurven, ...)
  - nahes Auffahren auf ein Fahrzeug in derselben Spur
- In diesem Fall kann der „Spurhalteassistent“ falsch oder gar nicht reagieren.

**Es besteht die Möglichkeit, dass der Fahrzeugkurs falsch oder nicht korrigiert wird.**

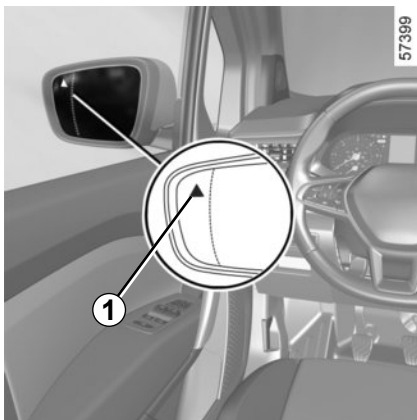
### **Deaktivieren der Funktion**

Sie müssen die Funktion deaktivieren, wenn:

- der Bereich der Kamera (an der Frontscheibe oder am Innenspiegel) beschädigt ist
- die Fahrbahn glatt oder rutschig ist (Schnee, Glatteis, Aquaplaning, Rollsplitt, ...)
- die Frontscheibe ist gerissen oder verzogen (Scheibenreparaturen in diesem Bereich nicht selbst durchführen, sondern von einem Vertragspartner durchführen lassen)
- das Fahrzeug mit einer Anhängerkupplung ausgestattet ist, die vom System nicht erkannt wird
- das Fahrzeug in einen Bereich mit mehreren Oberflächenmarkierungen (z. B. in eine Baustelle) einfährt

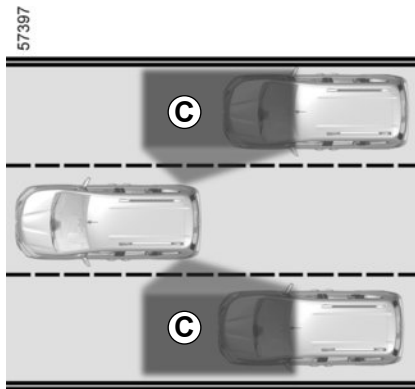


## WARNHINWEIS TOTER WINKEL (1/10)



Je nach Fahrzeug gibt es zwei Arten von Toter-Winkel-Warnsystemen:

- **System A:** Verwendet Informationen von Ultraschallsensoren, die in den Stoßfängern des Fahrzeugs eingebaut sind. **Bei Aktivierung ist das System A daran erkennbar, dass die Kontrolllampe 1 jedes Mal blinkt, wenn der Motor startet;**



- **System B:** Verwendet Informationen von den Radarsensoren, die auf beiden Seiten des Heckstoßfängers angebracht sind. **Bei Aktivierung ist das System B daran erkennbar, dass die Kontrolllampe 1 nicht jedes Mal blinkt, wenn der Motor startet.**



### A-System

Mit Informationen von den mit Pfeilen gekennzeichneten Ultraschallsensoren 2, die in den Stoßfänger eingebaut sind, benachrichtigt das System den Fahrer, wenn ein anderes Fahrzeug im Erfassungsbereich C auftaucht.

Das System ist bei einer Fahrgeschwindigkeit zwischen ca. 30 km/h und 130 km/h aktiviert.



Diese Funktion dient als zusätzliche Fahrhilfe. Diese Funktion ersetzt keinesfalls die Wachsamkeit und Verantwortung des Fahrers, welcher stets die Kontrolle über sein Fahrzeug behalten muss.

## WARNHINWEIS TOTER WINKEL (2/10)



57396

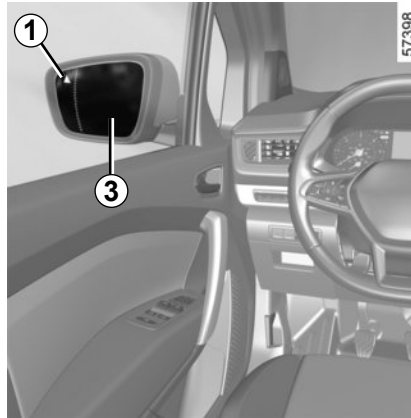
### A-System

(Fortsetzung)

#### Besonderheit

Stellen Sie sicher, dass die in den Stoßfängern eingebauten Ultraschall-Sensoren nicht verdeckt werden (durch Schmutz, Schlamm, Schnee usw.).

Wenn einer der Sensoren verdeckt ist, erscheint die Meldung „Seitenradar keine Sicht“ auf der Instrumententafel. Reinigen Sie die Ultraschall-Sensorzonen.



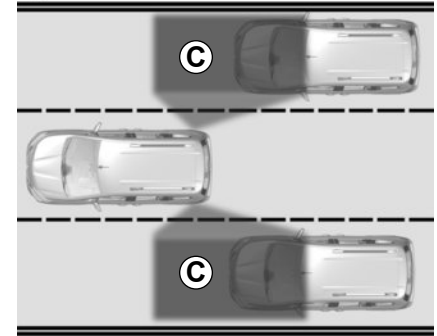
57398

#### Anzeige 1

An jedem der beiden Außenspiegel 3 befindet sich eine Blinkleuchte 1.

**Hinweis:** Reinigen Sie die Außenspiegel 3 regelmäßig, damit die Blinkleuchten 1 gut zu sehen sind.

57397



#### Funktionsweise

Die Funktion warnt Sie, wenn die Geschwindigkeit Ihres Fahrzeugs ungefähr zwischen 30 km/h und 130 km/h liegt, während sich ein anderes Fahrzeug im toten Winkel C befindet und sich in die gleiche Richtung wie Ihr Fahrzeug bewegt.

Wenn Sie ein anderes Fahrzeug überholen, leuchtet die Anzeige 1 nur auf, wenn dieses Fahrzeug lange genug im toten Winkel C Ihres Fahrzeugs bleibt.

# WARNHINWEIS TOTER WINKEL (3/10)

① 55950

Ⓓ



Ⓔ



## A-System

(Fortsetzung)

### Display D

Erste Warnung: **Wenn der Blinker nicht aktiviert ist**, signalisiert die Kontrolllampe 3, dass ein Fahrzeug im toten Winkel erkannt wurde.

### Display E

**Blinker betätigt:** Die Kontrolllampe 1 blinkt, wenn die Funktion ein Fahrzeug im Warnbereich für den toten Winkel erkennt und/oder wenn sich ein Fahrzeug auf der Seite, zu der Sie steuern, von hinten nähert. Wenn Sie den Blinker ausschalten, wechselt der Warner in die erste Warnung (Anzeige D).

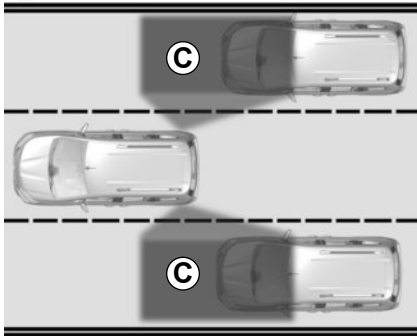
### Bedingungen, in denen die Funktion nicht funktioniert:

- Beim Fahren auf einer Straße mit engen Kurven;
- Im Rückwärtsgang;
- Geschwindigkeit unter 30 km/h;
- Geschwindigkeit über 130 km/h.

Wenn das Fahrzeug mit einer vom System erkannten Anhängerkupplung ausgestattet ist, erscheint die Meldung „Anhänger: seitl. Radar OFF“ auf der Instrumententafel, um anzugeben, dass die Funktion nicht arbeitet. Lassen Sie sich bezüglich des passenden Zubehörs für Ihr Fahrzeug von Ihrer Vertragswerkstatt beraten.

# WARNHINWEIS TOTER WINKEL (4/10)

57397



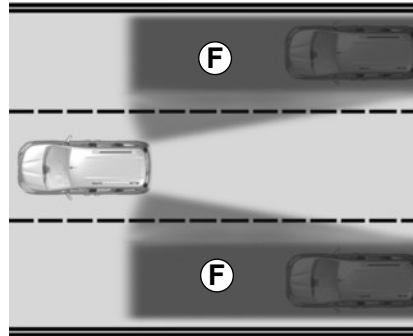
## B-System

Die Funktion nutzt die Informationen der Sensoren auf jeder Seite des hinteren Stoßfängers (Bereich **G**), um den Fahrer zu warnen:

- wenn ein anderes Fahrzeug im Erfassungsbereich **C** erscheint;
- und/oder
- wenn die Gefahr einer Kollision mit einem Fahrzeug im Bereich **F** besteht, das schneller als Sie ist.

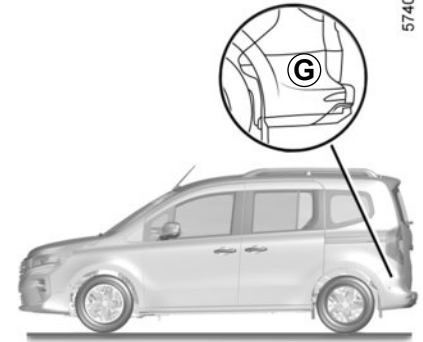
Die Funktion warnt Sie, wenn das Fahrzeug mit einer Geschwindigkeit von mehr als etwa 15 km/h fährt.

57400



Diese Funktion dient als zusätzliche Fahrhilfe. Diese Funktion ersetzt keinesfalls die Wachsamkeit und Verantwortung des Fahrers, welcher stets die Kontrolle über sein Fahrzeug behalten muss.

57401

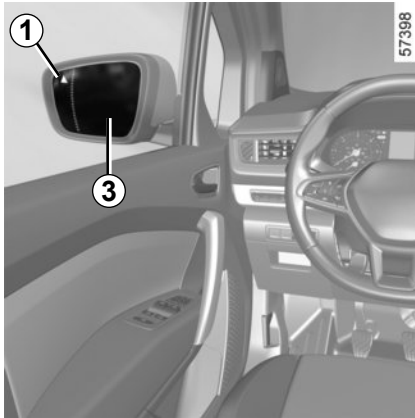


## Besonderheit

Achten Sie darauf, dass der Bereich **G** um die Radare auf beiden Seiten des hinteren Stoßfängers nicht (durch Schmutz, Schlamm, Schnee usw.) behindert ist.

Ist ein Radarsensor verdeckt, erscheint in der Instrumententafel die Meldung „Seitenradar keine Sicht“. Reinigen Sie den Radarbereich.

## WARNHINWEIS TOTER WINKEL (5/10)



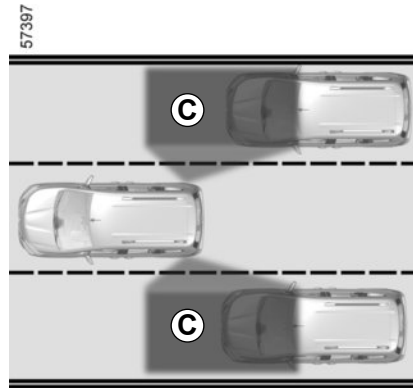
### B-System

(Fortsetzung)

#### Anzeige 1

An jedem der beiden Außenspiegel **3** befindet sich eine Blinkleuchte **1**.

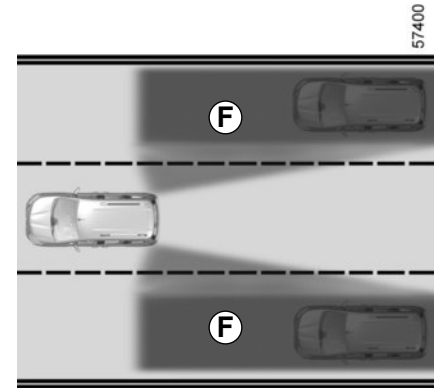
**Hinweis:** Reinigen Sie die Außenspiegel **3** regelmäßig, damit die Blinkleuchten **1** gut zu sehen sind.



### Funktionsweise

Die Funktion warnt Sie, wenn die Geschwindigkeit Ihres Fahrzeugs mehr als 15 km/h beträgt:

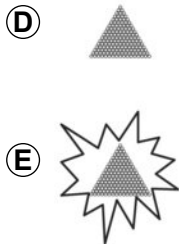
- wenn sich ein Fahrzeug im Bereich des toten Winkels **C** befindet und in dieselbe Richtung wie Ihr Fahrzeug fährt;
- wenn sich ein Fahrzeug in einer benachbarten Spur innerhalb des Erfassungsbereichs **F** schnell von hinten nähert.



Wenn Sie ein anderes Fahrzeug überholen, leuchtet die Anzeige **1** nur auf, wenn dieses Fahrzeug lange genug im toten Winkel **C** Ihres Fahrzeugs bleibt.

Die Funktion benachrichtigt den Fahrer nicht, wenn sich die anderen Fahrzeuge nicht bewegen.

# WARNHINWEIS TOTER WINKEL (6/10)



①

55950

## B-System

(Fortsetzung)

### Display D

Erste Warnung: **Blinker nicht betätigt:** Die Kontrolllampe **1** zeigt an, dass ein Fahrzeug im toten Winkel erfasst wurde und/oder dass sich ein Fahrzeug in einer benachbarten Spur schnell von hinten nähert.

### Display E

**Blinker betätigt:** Die Kontrolllampe **1** blinkt, wenn die Funktion ein Fahrzeug im Warnbereich für den toten Winkel erkennt und/oder wenn sich ein Fahrzeug auf der Seite, zu der Sie steuern, von hinten nähert. Wenn Sie den Blinker ausschalten, wechselt der Warner in die erste Warnung (Anzeige **D**).

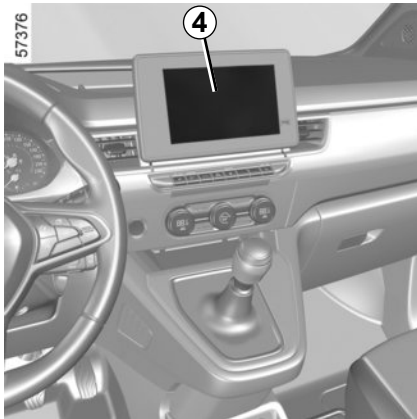
### Bedingungen, in denen die Funktion nicht funktioniert:

- Beim Fahren auf einer Straße mit engen Kurven;
- im Rückwärtsgang.

Wenn das Fahrzeug mit einer vom System erkannten Anhängerkupplung ausgestattet ist, erscheint die Meldung „Anhänger: seitl. Radar OFF“ auf der Instrumententafel, um anzugeben, dass die Funktion nicht arbeitet.

Lassen Sie sich bezüglich des passenden Zubehörs für Ihr Fahrzeug von Ihrer Vertragswerkstatt beraten.

## WARNHINWEIS TOTER WINKEL (7/10)



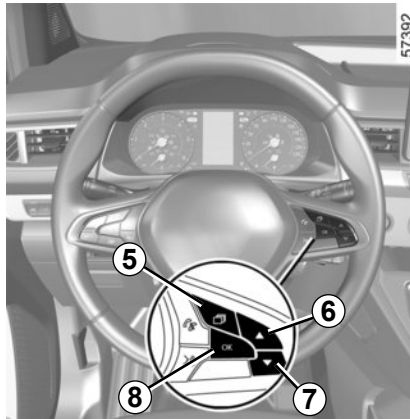
### Systeme A und B

#### Aktivieren/Deaktivieren

##### Fahrzeuge mit Multimedia-Display 4

Anweisungen zum Aktivieren oder Deaktivieren der Funktion finden Sie in den Multimedia-Anweisungen.

Wählen Sie „ON“ oder „OFF“.



### Fahrzeuge ohne Multimedia-Display

- Drücken Sie bei stehendem Fahrzeug die Taste **5** so oft wie nötig, um zur Registerkarte „Fahrzeug“ zu gelangen.
- Drücken Sie die Bedienelemente **6** oder **7** wiederholt, um das Menü „Einstellungen“ aufzurufen. Drücken Sie den Schalter **8 OK**;

- Drücken Sie die Bedienelemente **6** oder **7** wiederholt, um das Menü „FAHR-ASSISTENZ“ aufzurufen. Drücken Sie den Schalter **8 OK**;
- Drücken Sie die Bedienelemente **6** oder **7** wiederholt, um zum Menü „Totwinkel-Warner“ zu gelangen, und drücken Sie **8 OK**;
- Drücken Sie erneut auf **8 OK**, um die Funktion zu aktivieren oder deaktivieren:



Funktion aktiviert



Funktion deaktiviert

Wenn der Motor gestartet wird, ruft das System die letzte vor dem Abschalten der Zündung gespeicherte Position wieder auf.

Die Erkennungskapazität des Systems ist für eine normale Fahrbahnbreite vorgesehen. Wenn Sie in einer schmalen Spur fahren, warnt Sie die Funktion möglicherweise, wenn ein Fahrzeug in einer nicht direkt benachbarten Spur erkannt wird.

# WARNHINWEIS TOTER WINKEL (8/10)

## Systeme A und B

(Fortsetzung)

### Funktionsstörungen

Erkennt das System einen Fehler, erscheint an der Instrumententafel die Meldung „Seitenradar prüfen“. Wenden Sie sich an einen Vertragspartner.

Wegen der Radar- oder Ultraschallsensoren (je nach Fahrzeug) hinter dem Stoßfänger ist es ratsam, alle Arbeiten am Stoßfänger (Reparatur, Austausch, Lackierung usw.) einem qualifizierten Fachmann anzuvertrauen.



- Die Erkennungskapazität des Systems ist für eine normale Fahrbahnbreite vorgesehen. Wenn Sie auf einer breiten Fahrbahn fahren, kann es möglich sein, dass das System ein Fahrzeug im toten Winkel nicht erkennt.
- Starke elektromagnetische Wellen (z. B. beim Unterqueren von Hochspannungsleitungen) oder sehr schlechte Witterungsbedingungen (starker Regen, Schnee usw.) können das System vorübergehend stören. Seien Sie wachsam und beachten Sie die Verkehrssituation.

**Unfallgefahr!**



## WARNHINWEIS TOTER WINKEL (9/10)



Diese Funktion dient als zusätzliche Fahrhilfe. Diese Funktion ersetzt keinesfalls die Wachsamkeit und Verantwortung des Fahrers, welcher stets die Kontrolle über sein Fahrzeug behalten muss.

Der Fahrer muss seine Geschwindigkeit stets den Verkehrsbedingungen anpassen, unabhängig von den Vorgaben des Systems. Das System darf auf keinen Fall als Hinderniserkennung oder Aufprallschutzsystem angesehen werden.

### **Arbeiten/Reparaturen des Systems**

- Im Falle eines Aufpralls kann sich die Ausrichtung der Radar- oder Ultraschallsensoren (je nach Fahrzeug) ändern und dadurch ihre Funktion beeinträchtigt werden. Deaktivieren Sie die Funktion und wenden Sie sich an eine Vertragswerkstatt.
- Alle Arbeiten (Reparaturen, Austausch usw.) in dem Bereich, in dem sich die Radar- oder Ultraschallsensoren (je nach Fahrzeug) befinden, müssen von einem qualifizierten Fachmann durchgeführt werden.

Arbeiten am System dürfen nur von einer Vertragswerkstatt ausgeführt werden.

### **Störungen des Systems**

Bestimmte Bedingungen können die Funktionsweise des Systems stören oder beeinträchtigen, wie z. B.:

- komplexe Umgebungen (Metallbrücken, Tunnel, Straßen mit Leitplanken am Rand usw.);
- schlechte Witterungsbedingungen (Schnee, Hagel, Glatteis ...).

### **Falschalarm oder keine Warnung**

Wenn sich das System nicht normal verhält, deaktivieren Sie das System und wenden sich an einen Vertragspartner.



### Einschränkungen des Systems

- Der Bereich um die Radar- oder Ultraschallsensoren (je nach Fahrzeug) muss sauber und ohne Änderungen bleiben, um die korrekte Funktion des Systems zu gewährleisten.
  - Kleine Gegenstände, die sich in der Nähe des Fahrzeugs bewegen (Motorräder, Fahrräder, Fußgänger usw.), werden vom System möglicherweise nicht erkannt.
- In Kurven kann es vorkommen, dass die Radar- oder Ultraschallsensoren (je nach Fahrzeug) vorübergehend keine Fahrzeuge auf benachbarten Fahrspuren mehr erkennen.
- Die Funktion warnt Sie möglicherweise spät, wenn sich in den angrenzenden Fahrspuren (bei einer drei- oder mehrspurigen Straße) zwei weitere Fahrzeuge mit einer deutlich höheren Geschwindigkeit als Ihr Fahrzeug von hinten nähern.
- Das System warnt möglicherweise nicht, wenn die anderen Fahrzeuge mit einer deutlich anderen Geschwindigkeit fahren.
- Wenn das Fahrzeug von einem langen Fahrzeug überholt wird (z. B. Überholvorgang eines Lastkraftwagens mit einer ähnlichen Geschwindigkeit wie das Fahrzeug), kann das System die Warnung vor dem Ende des Manövers unterbrechen.
- Das Fahrzeug fährt auf einer kurvenreichen Strecke.

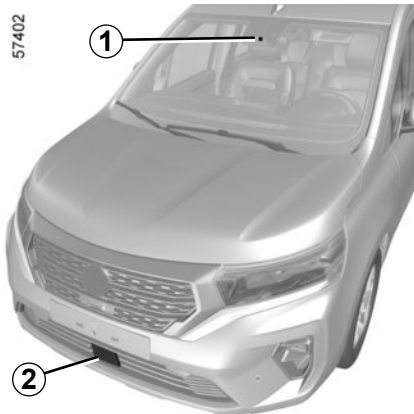
### Deaktivieren der Funktion

Sie müssen die Funktion deaktivieren, wenn:

- In dem Bereich, in dem sich die Radar- oder Ultraschallsensoren (je nach Fahrzeug) befinden, sind Schäden aufgetreten;
- das Fahrzeug ist mit einer Anhängerkupplung ausgestattet, die vom System nicht erkannt wird.

## WARNMELDUNG SICHERHEITSABSTÄNDE (1/4)

57402



Diese Funktion nutzt Informationen von Radar **2** und Kamera **1** und informiert den Fahrer über den zeitlichen Abstand zwischen dem eigenen und dem vorausfahrenden Fahrzeug, sodass ein sicherer Abstand zwischen beiden Fahrzeugen gehalten werden kann.

Diese Funktion ist aktiviert, wenn das Fahrzeug mit einer Geschwindigkeit zwischen ca. 30 km/h und 200 km/h fährt.

### Lage der Kamera **1**

Darauf achten, dass die Windschutzscheibe frei (von Schmutz, Schlamm, Schnee, Beschlag usw.) ist.

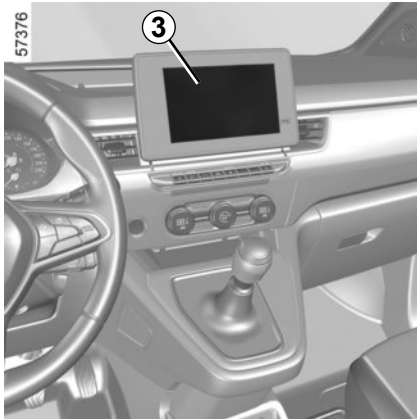
### Einbauort des vorderen Radars **2**

Stellen Sie sicher, dass der Radarbereich nicht verdeckt (z. B. durch Schmutz, Schlamm, Schnee oder ein schlecht angebrachtes vorderes Kennzeichen), beschädigt, verändert (einschließlich Lackierung) oder durch irgendein an der Fahrzeugfront (z. B. am Grill oder Logo) angebrachtes Zubehörteil abgedeckt ist.



Diese Funktion dient als zusätzliche Fahrhilfe. Diese Funktion ersetzt keinesfalls die Wachsamkeit und Verantwortung des Fahrers, welcher stets die Kontrolle über sein Fahrzeug behalten muss.

## WARNMELDUNG SICHERHEITSABSTÄNDE (2/4)

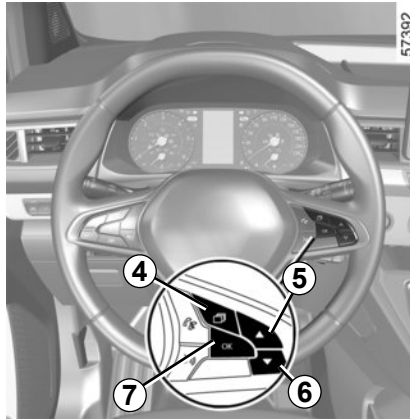


### Aktivieren/Deaktivieren der Funktion

#### Fahrzeuge mit Multimedia-Display 3

Anweisungen zum Aktivieren oder Deaktivieren der Funktion finden Sie in den Multimedia-Anweisungen.

Wählen Sie ON oder OFF.



#### Fahrzeuge ohne Multimedia-Display

- Drücken Sie bei stehendem Fahrzeug die Taste **4** so oft wie nötig, um zur Registerkarte „Fahrzeug“ zu gelangen.
- Drücken Sie die Bedienelemente **5** oder **6** wiederholt, um das Menü „Einstellungen“ aufzurufen. Drücken Sie den Schalter **7 OK**;
- Drücken Sie die Bedienelemente **5** oder **6** wiederholt, um das Menü „FAHRASISTENZ“ aufzurufen. Drücken Sie den Schalter **7 OK**;

- Drücken Sie die Bedienelemente **5** oder **6** wiederholt, um das Menü „Abstandswarner“ aufzurufen. Drücken Sie den Schalter **7 OK**;
- Drücken Sie erneut auf den Schalter **7 OK**, um die Funktion zu aktivieren oder deaktivieren:



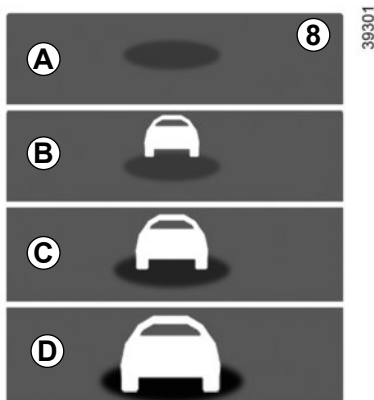
Funktion aktiviert



Funktion deaktiviert

Bei jedem Fahrzeugstart wird der beim Abschalten des Motors für die Funktion gewählte Modus aktiviert.

## WARNMELDUNG SICHERHEITSABSTÄNDE (3/4)



### Funktionsweise

Wenn die Funktion aktiviert ist, wird die Anzeige **8** auf der Instrumententafel angezeigt und informiert den Fahrer über den Abstand zwischen seinem Fahrzeug und dem vorausfahrenden Fahrzeug.

- **A** (grau): Funktion nicht verfügbar
- **A** (Grün): kein Fahrzeug erkannt;
- **B** (grün): Das Zeitintervall beträgt ca. 2 Sekunden oder mehr (an Ihre Geschwindigkeit angepasster Abstand zwischen den beiden Fahrzeugen)

- **C** (orangefarben): Das Zeitintervall ist auf einen Wert zwischen ca. 1 und 2 Sekunden geschrumpft (unzureichender Abstand zwischen den beiden Fahrzeugen)
- **D** (rot): Das Zeitintervall beträgt weniger als ca. 1 Sekunde (völlig unzureichender Abstand zwischen den beiden Fahrzeugen)

Wenn der Abstand zwischen den beiden Fahrzeugen weniger als etwa 0,5 Sekunden beträgt, blinken die Anzeigen **8** und **D** an der Instrumententafel rot und „-.- s“ wird angezeigt.

Unter bestimmten Bedingungen kann das Zeitintervall eventuell nicht angezeigt werden:

- in Kurven;
- bei einem Fahrspurwechsel;
- wenn das vordere Fahrzeug weit genug entfernt oder außer der Reichweite von Radar oder Kamera ist.



Der Messwert wird nur zur Information angezeigt: Das System greift nicht in die Funktionen des Fahrzeugs ein.

Die Funktion ist nicht dafür bestimmt, im innerstädtischen Verkehr oder mit einem dynamischen Fahrstil genutzt zu werden (Kurven, Beschleunigungen, plötzliches Bremsen ...), sondern bei stabilen Verkehrsbedingungen.

Die Funktion greift nicht in das Bremsensystem ein.

Radar- und Kamerabereiche müssen sauber und frei von Modifikationen sein, um eine ordnungsgemäße Funktion des Systems sicherzustellen.

Sämtliche Arbeiten (wie Reparaturen, Austausch, Arbeiten an der Frontscheibe oder am Stoßfänger) im Einbaubereich von Radar oder Kamera müssen fachmännisch ausgeführt werden.

## WARNMELDUNG SICHERHEITSABSTÄNDE (4/4)



Diese Funktion dient als zusätzliche Fahrhilfe. Diese Funktion ersetzt keinesfalls die Wachsamkeit und Verantwortung des Fahrers, welcher stets die Kontrolle über sein Fahrzeug behalten muss.

### **Arbeiten/Reparaturen des Systems**

- Im Falle eines Aufpralls des Fahrzeugs auf ein Hindernis kann die Ausrichtung des Radarsensors und/oder der Kamera verändert und demzufolge deren Funktion beeinträchtigt werden. Deaktivieren Sie die Funktion und wenden Sie sich an eine Vertragswerkstatt.
- Sämtliche Arbeiten (wie Reparaturen, Austausch, Arbeiten an der Frontscheibe oder am Stoßfänger) im Einbaubereich von Radar und/oder Kamera müssen fachmännisch ausgeführt werden.

Arbeiten am System dürfen nur von einer Vertragswerkstatt ausgeführt werden.

### **Störungen des Systems**

- Blockade von Windschutzscheibe oder Stoßstange (durch Schmutz, Eis, Schnee, Kondenswasser usw.);
- komplizierte Umgebung (Metallbrücke, Tunnel, ...);
- schlechte Witterungsbedingungen (Schnee, Hagel, Glatteis, ...)
- schlechte Sichtverhältnisse (Nacht, Nebel, ...)
- wenig Kontrast zwischen dem vorausfahrenden Fahrzeug und der Umgebung (z. B. weißes Fahrzeug in verschneiter Landschaft)
- Blendeffekte (durch Sonne, entgegenkommende Fahrzeuge, ...)
- schmale, kurvenreiche oder hügelige Fahrstrecke (enge Kurven, ...)

**Es besteht die Möglichkeit, dass das System Falschwarnungen ausgibt.**

## ERWEITERTE SICHERHEIT (1/17)

Das „Erweiterte Sicherheitssystem“ besteht aus:

- Aktives Notbrems-Assistenzsystem;
- und
- Not-Spurhalteassistent.

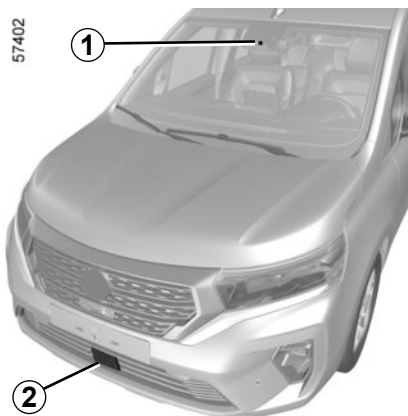
Das „Erweiterte Sicherheitssystem“ nutzt Informationen von Kamera 1, vorderem Radarsensor 2 und seitlichen Radarsensoren 3.



Dieses System bietet eine zusätzliche Fahrhilfe.

Dieses System ersetzt keinesfalls die Wachsamkeit und Verantwortung des Fahrers, welcher stets die Kontrolle über sein Fahrzeug behalten muss.

57402



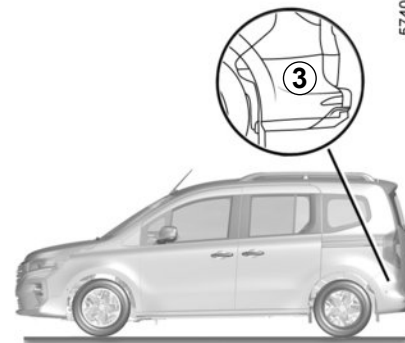
### Lage der Kamera 1

Darauf achten, dass die Windschutzscheibe frei (von Schmutz, Schlamm, Schnee, Beschlag usw.) ist.

### Einbauort des vorderen Radars 2

Stellen Sie sicher, dass der Radarbereich nicht verdeckt (z. B. durch Schmutz, Schlamm, Schnee oder ein schlecht angebrachtes vorderes Kennzeichen), beschädigt, verändert (einschließlich Lackierung) oder durch irgendein an der Fahrzeugfront (z. B. am Grill oder Logo) angebrachtes Zubehörteil abgedeckt ist.

57401

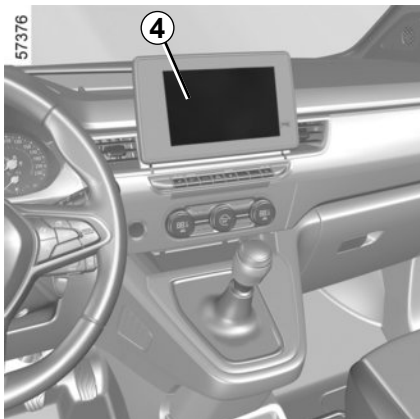


### Lage der seitlichen Radarsensoren 3

Stellen Sie sicher, dass der Radarbereich nicht blockiert (durch Schmutz, Schlamm, Schnee usw.), beeinträchtigt oder verändert ist (einschließlich Lackierung usw.).

Abhängig von der ausgewählten Empfindlichkeitseinstellung kann der „Spurhalteassistent“ vor dem Betrieb des „Erweiterten Sicherheitssystems“ verwendet werden.

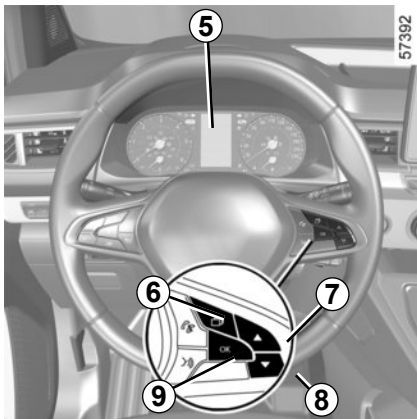
## ERWEITERTE SICHERHEIT (2/17)



### Aktivieren/Deaktivieren des Systems über das Multimedia-Display 4 (je nach Fahrzeug)

Anweisungen zum Aktivieren oder Deaktivieren der Funktion finden Sie in den Multimedia-Anweisungen.

Wählen Sie ON oder OFF.



### Aktivieren/Deaktivieren des Systems über den Bordcomputer 5

- Drücken Sie bei stehendem Fahrzeug die Taste **6** so oft wie nötig, um zur Registerkarte „Fahrzeug“ zu gelangen;
- Drücken Sie die Bedienelemente **7** oder **8** wiederholt, um das Menü „Einstellungen“ aufzurufen. Drücken Sie den Schalter **9 OK**;
- Drücken Sie die Bedienelemente **7** oder **8** wiederholt, um das Menü „FAHR-ASSISTENZ“ aufzurufen. Drücken Sie den Schalter **9 OK**;



- Drücken Sie wiederholt die Bedienelemente **7** oder **8**, um zum Menü „Erweiterte Sicherheit“ zu gelangen und drücken Sie **9 OK**.

Drücken Sie erneut auf den Schalter **9 OK**, um die Funktion zu aktivieren oder deaktivieren:



Funktion aktiviert

Funktion deaktiviert

Bei deaktiviertem System leuchtet, je nach Fahrzeug, die Kontrolllampe  oder die Kontrolllampe  an der Instrumententafel gelb auf.

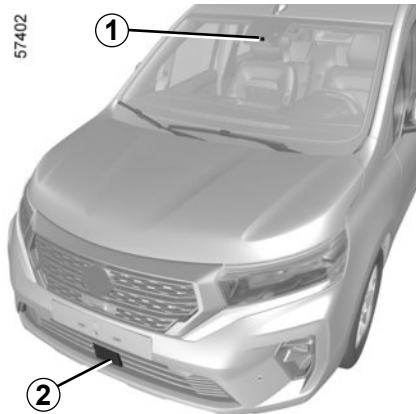
Wenn das System aktiviert ist, erlischt die Kontrolllampe.

Das System wird jedes Mal beim Einschalten der Zündung aktiviert.



## ERWEITERTE SICHERHEIT (3/17)

57402



### Aktiver Aktives Notbrems-Assistenzsystem

Das System nutzt Informationen von Radar 2 und Kamera 1, um automatisch den Abstand zwischen Ihrem Fahrzeug

- vorausfahrendem Fahrzeug auf der gleichen Fahrspur;
- oder
- und entgegenkommenden Fahrzeugen zu ermitteln, wenn ein Fahrmanöver zur Richtungsänderung vorgenommen wird;
- oder
- und in der Umgebung befindlichen Fußgängern und Radfahrern zu ermitteln.

Das System informiert den Fahrer, wenn die Gefahr eines Frontalaufpralls besteht, um entsprechende Notmanöver zu ermöglichen (Betätigen des Bremspedals und/oder Drehen des Lenkrads).

Abhängig von der Reaktionsfähigkeit des Fahrers kann das System beim Bremsen helfen, um Schäden zu begrenzen oder eine Kollision zu verhindern.



Diese Funktion dient als zusätzliche Fahrhilfe.

Diese Funktion ersetzt keinesfalls die Wachsamkeit und Verantwortung des Fahrers, welcher stets die Kontrolle über sein Fahrzeug behalten muss.

**Dieses System kann das Fahrzeug, wenn nötig, bis zum Stillstand abbremsen.**

Aus Sicherheitsgründen legen Sie während der Fahrt immer den Sicherheitsgurt an und achten darauf, dass Gegenstände im Fahrzeug so verstaut sind, dass sie nicht nach vorn geschleudert werden und Insassen treffen können.

## ERWEITERTE SICHERHEIT (4/17)


### Aktiver Aktives Notbrems-Assistenzsystem

(Fortsetzung)

#### Erkennung von Fahrzeugen

Wenn bei einer Geschwindigkeit zwischen ca. 8 km/h und 180 km/h die Gefahr einer Kollision mit dem vorausfahrenden Fahrzeug, mit einem entgegenkommenden Fahrzeug im Rahmen eines Fahrmanövers zur Richtungsänderung oder mit einem stehenden Fahrzeug besteht, reagiert das System wie folgt:

#### – warnt das System vor der Kollisionsgefahr:

die  rote Kontrolllampe oder, je nach Fahrzeug, die Anzeige **10** und die Meldung „Bremsen“ erscheinen auf der Instrumententafel, während gleichzeitig ein Signal ertönt.

Wenn der Fahrer das Bremspedal betätigt und das System noch immer eine Kollisionsgefahr erkennt, kann die Bremskraft erhöht werden, falls sie nicht ausreicht, um die Kollision zu verhindern.

#### – Kann eine Bremsung auslösen:

wenn der Fahrer nicht auf die Warnung reagiert und die Kollision unmittelbar bevorsteht.



Wenn das Fahrzeug durch eine aktive Notbremsung angehalten wurde, bleibt das Fahrzeug für kurze Zeit stehen. Nach Ablauf dieser Zeit muss das Fahrzeug vom Fahrer gehalten werden, indem er den Fuß auf dem Bremspedal lässt.

**Hinweis:** Wenn der Fahrer die Fahrzeugsteuerungen (Lenkrad, Pedale usw.) verwendet, kann das System bestimmte Vorgänge verzögern oder nicht aktivieren.

Im Falle eines Notmanövers können Sie den Bremsvorgang jederzeit abbrechen durch:

- Betätigen des Gaspedals;
- oder
- Drehen am Lenkrad als Kollisions-Ausweichmanöver.

## ERWEITERTE SICHERHEIT (5/17)

### Aktiver Aktives Notbrems-Assistenzsystem

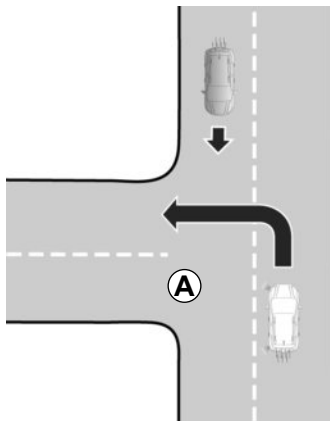
(Fortsetzung)

#### Besonderheiten entgegenkommender Fahrzeuge im Rahmen eines Fahrmanövers zur Richtungsänderung

Wenn Sie die Richtung ändern möchten (z.B. **A**), werden entgegenkommende Fahrzeuge, die zwischen ca. 30 km/h und 55 km/h fahren, vom System erkannt, wenn:

- Ihr Fahrzeug mit einer Geschwindigkeit von etwa 8 km/h bis 20 km/h fährt;
- Sie den Blinker aktiviert haben.

**Das System ist ansonsten inaktiv und löst keinen Alarm aus.**



Diese Funktion dient als zusätzliche Fahrhilfe.

Diese Funktion ersetzt keinesfalls die Wachsamkeit und Verantwortung des Fahrers, welcher stets die Kontrolle über sein Fahrzeug behalten muss.

#### Besondere Merkmale von stehenden Fahrzeugen

Stehende Fahrzeuge werden erkannt, wenn Ihr Fahrzeug mit einer Geschwindigkeit zwischen ca. 8 km/h und 100 km/h gefahren wird. Das System ist nicht aktiv und gibt keine Warnung für stehende Fahrzeuge aus, wenn Ihre Fahrgeschwindigkeit 100 km/h überschreitet.

#### Besondere Merkmale von Warnungen

Abhängig von der Geschwindigkeit können Warnung und Bremsvorgang gleichzeitig erfolgen.

## ERWEITERTE SICHERHEIT (6/17)


### Aktiver Aktives Notbrems-Assistenzsystem

(Fortsetzung)

#### Erkennung von Fußgängern und Radfahrern

Wenn bei Geschwindigkeiten zwischen 8 km/h und 86 km/h die Gefahr einer Kollision mit einem Radfahrer oder Fußgänger besteht, reagiert das System wie folgt:

#### – warnt das System vor der Kollisionsgefahr:

die  rote Kontrolllampe oder, je nach Fahrzeug, die Anzeige **10** und die Meldung „Bremsen“ erscheinen auf der Instrumententafel, während gleichzeitig ein Signal ertönt.

Wenn der Fahrer das Bremspedal betätigt und das System noch immer eine Kollisionsgefahr erkennt, kann die Bremskraft erhöht werden, falls sie nicht ausreicht, um die Kollision zu verhindern.

#### – Kann eine Bremsung auslösen:

wenn der Fahrer nicht auf die Warnung reagiert und die Kollision unmittelbar bevorsteht.



Wenn das Fahrzeug durch eine aktive Notbremsung angehalten wurde, bleibt das Fahrzeug für kurze Zeit stehen. Nach Ablauf dieser Zeit muss das Fahrzeug vom Fahrer gehalten werden, indem er den Fuß auf dem Bremspedal lässt.

**Hinweis:** Wenn der Fahrer die Fahrzeugsteuerungen (Lenkrad, Pedale usw.) verwendet, kann das System bestimmte Vorgänge verzögern oder nicht aktivieren.

Im Falle eines Notmanövers können Sie den Bremsvorgang jederzeit abbrechen durch:

- Betätigen des Gaspedals;
- oder
- Drehen am Lenkrad als Kollisions-Ausweichmanöver.

## ERWEITERTE SICHERHEIT (7/17)

### Aktiver Aktives Notbrems-Assistenzsystem

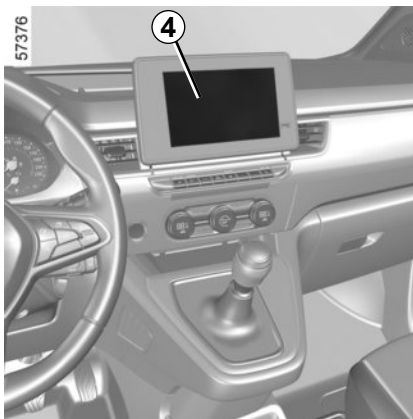
(Fortsetzung)

#### Einstellungen für Fahrzeuge mit Multimedia-Display

Informationen zu den Funktionseinstellungen **4** im Multimedia-Display finden Sie in der Bedienungsanleitung des Multimedia-systems:

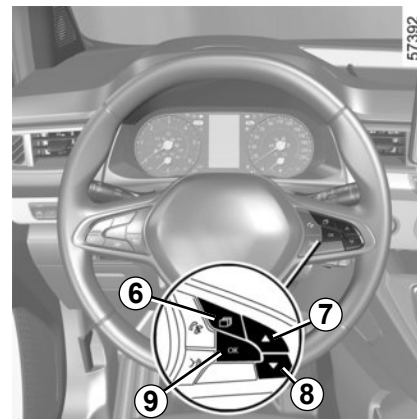
- „Warnung“: stellen Sie die Empfindlichkeit des Warnsignals ein. Wählen Sie hierzu:
  - „Spätestens“;
  - „Standard“;
  - „Baldmöglichst“.

Weitere Informationen entnehmen Sie bitte der Multimedia-Bedienungsanleitung.



#### Einstellungen für Fahrzeuge ohne Multimedia-Display

- Drücken Sie bei stehendem Fahrzeug die Taste **6** so oft wie nötig, um zur Registerkarte „Fahrzeug“ zu gelangen.
- Drücken Sie die Bedienelemente **7** oder **8** wiederholt, um das Menü „Einstellungen“ aufzurufen. Drücken Sie den Schalter **9 OK**;



- Drücken Sie wiederholt das Bedienelement **7** oder **8**, um das Menü FAHRAS-SISTENZ aufzurufen. Drücken Sie den Schalter **8 OK**;
- Blättern Sie durch wiederholtes Drücken der Bedienelemente **7** oder **8**, um zum Menü „Empfindlichkeit des aktiven Bremsens“ zu gelangen. Drücken Sie den Schalter **9 OK**;
- Drücken Sie wiederholt das Bedienelement **7** oder **8**, um die Einstellung anzupassen. Drücken Sie die Taste **9 OK**.



## ERWEITERTE SICHERHEIT (8/17)

### Aktiver Aktives Notbrems-Assistenzsystem

(Fortsetzung)

#### Vorübergehend nicht verfügbar

Wenn das System eine temporäre Störung feststellt, leuchtet, je nach Fahrzeug, die


Kontrolllampe  oder die Kontrolllampe  an der Instrumententafel gelb auf.


Mögliche Ursachen sind:



- das System ist kurzzeitig "blind" (durch Sonne, entgegenkommende Scheinwerfer, Schlechtwetter, ...). Die Funktion des Systems setzt wieder ein, sobald es die Sichtverhältnisse zulassen;
- das System ist vorübergehend unterbrochen (z. B. ist die Frontscheibe oder der vordere oder hintere Stoßfänger durch Schmutz, Schlamm, Schnee, Kondenswasser usw. verdeckt). In diesem Fall stellen Sie Ihr Fahrzeug ab und stellen Sie den Motor aus. Reinigen Sie die Frontscheibe und den vorderen Stoßfänger. Beim nächsten Starten des Motors erlöschen nach fünf oder zehn Minuten Fahrt die Kontrolllampe und die Meldung.

Ist dies nicht der Fall, liegt möglicherweise eine andere Ursache vor. Wenden Sie sich an eine Vertragswerkstatt.

### Funktionsstörungen

Wenn die Funktion eine Betriebsstörung erkennt, leuchten die Kontrolllampen 

und  auf oder, je nach Fahrzeug,

 und , auf der Instrumententafel gelb auf, und die Meldung „Frontkamera prüfen“ oder „Frontradar prüfen“ oder „Kamera/Radar prüfen“ wird angezeigt.

Wenden Sie sich an einen Vertragspartner.



### **Aktives Notbrems-Assistenzsystem**

Diese Funktion dient als zusätzliche Fahrhilfe. Diese Funktion ersetzt keinesfalls die Wachsamkeit und Verantwortung des Fahrers, welcher stets die Kontrolle über sein Fahrzeug behalten muss. Die Funktion kann verzögert oder gar nicht einsetzen, wenn das System eindeutige Anzeichen erkennt, dass der Fahrer die Kontrolle über das Fahrzeug übernimmt (Eingriff an Lenkrad, Pedalen usw.).

Das System kann nicht aktiviert werden:

- wenn sich der Getriebeschalthebel in der Neutralstellung befindet oder das Kupplungspedal ungefähr zwei lang Sekunden betätigt wurde;
- wenn die Parkbremse etwa zehn Sekunden lang betätigt wurde.

### **Arbeiten/Reparaturen des Systems**

- Im Falle eines Aufpralls des Fahrzeugs auf ein Hindernis kann die Ausrichtung des Radarsensors und/oder der Kamera verändert und demzufolge deren Funktion beeinträchtigt werden. Deaktivieren Sie die Funktion und wenden Sie sich an eine Vertragswerkstatt.
- Sämtliche Arbeiten (wie Reparaturen, Austausch, Arbeiten an der Frontscheibe usw.) im Einbaubereich des Radarsensors und/oder der Kamera müssen fachmännisch ausgeführt werden.

Arbeiten am System dürfen nur von einer Vertragswerkstatt ausgeführt werden.



### Störungen des Systems

Bestimmte Bedingungen können die Funktionsweise des Systems stören oder beeinträchtigen, wie z. B.:

- komplizierte Umgebung (Metallbrücke, Tunnel, ...);
- schlechte Witterungsbedingungen (Schnee, Hagel, Glatteis, ...);
- schlechte Sichtverhältnisse (Nacht, Nebel, ...);
- wenig Kontrast zwischen Objekt (Fahrzeug, Fußgänger, ...) und Umgebung (z. B. weiß gekleideter Fußgänger im Schnee);
- Blendeffekte (durch Sonne, entgegenkommende Fahrzeuge, ...);
- Frontscheibe verdeckt (durch Schmutz, Eis, Schnee, Beschlag, ...);
- ...

Unter diesen Bedingungen reagiert das System eventuell nicht, warnt den Fahrer möglicherweise nicht oder kann unbeabsichtigt bremsen.

### Einschränkungen des Systems

- Bei jedem Anlassen des Motors führt das System eine Kalibrierung entsprechend der Fahrzeugumgebung durch und kann für eine Zeitdauer zwischen ungefähr zwei bis fünf Minuten während der Fahrt inaktiv sein;
- Ein entgegenkommendes Fahrzeug löst keine Warn- oder Systemaktion aus, wenn die Bedingungen im Abschnitt „Besonderheiten bei entgegenkommenden Fahrzeugen im Rahmen eines Fahrmanövers zur Richtungsänderung“ nicht erfüllt sind (siehe vorhergehende Seiten);
- Radarsensor- und Kamerabereiche müssen sauber und frei von Modifikationen sein, um eine ordnungsgemäße Funktion des Systems sicherzustellen;
- das System reagiert evtl. auf kleinere Fahrzeuge wie z. B. Motorräder oder Fahrräder nicht so effektiv wie auf andere Fahrzeuge;
- rutschige Fahrbahnbedingungen (Regen, Schnee, Glatteis usw.) können die Funktion des Systems beeinträchtigen;
- die Funktion ist darauf angewiesen, dass das System den eindeutigen Umriss eines Fußgängers erkennen kann. Das System kann demnach nicht erkennen:
  - Fußgänger in der Dunkelheit oder bei schlechten Lichtverhältnissen
  - Fußgänger, die nur zum Teil sichtbar sind
  - Fußgänger mit einer Körpergröße unter ca. 80 cm
  - Fußgänger, die Gegenstände tragen
  - ...

Unter diesen Bedingungen reagiert das System möglicherweise nicht oder kann unbeabsichtigt bremsen.





### **Deaktivieren der Funktion**

Sie müssen die Funktion deaktivieren, wenn:

- die Bremsleuchten nicht funktionieren;
- Der Bereich der Kamera ist beschädigt (z. B. innen oder außen an der Frontscheibe).
- die Fahrzeugfront wurde beschädigt (Aufprall, Verformung, Kratzer auf dem Radar usw.);
- das Fahrzeug abgeschleppt wird (Pannenhilfe);
- die Frontscheibe ist gerissen oder verzogen (Scheibenreparaturen in diesem Bereich nicht selbst durchführen, sondern von einem Vertragspartner durchführen lassen);
- Sie fahren nicht auf einer asphaltierten Straße.

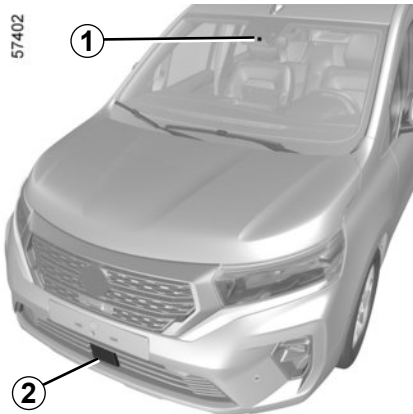
Wenn sich das System nicht normal verhält, deaktivieren Sie das System und wenden sich an einen Vertragspartner.

### **Unterbrechung der Funktion**

Sie können das aktive Bremsen jederzeit unterbrechen, indem Sie das Gaspedal antippen oder indem Sie durch eine Lenkradbewegung ein Ausweichmanöver ausführen.

## ERWEITERTE SICHERHEIT (12/17)

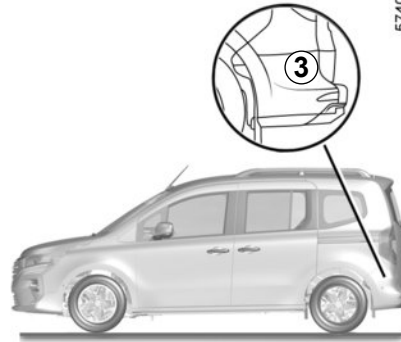
57402



### Not-Spurhalteassistent

Anhand der Informationen der Kamera **1** löst die Funktion bei Annäherung an den Straßenrand (Spurtrenner, Leitplanke, Gehweg, Böschung usw.) eine Korrektur der Fahrzeuglenkung aus, ohne dass die Blinker aktiviert wurden.

57401



Unter Verwendung von Informationen von Radar **2** und Kamera **1** löst die Funktion bei der Gefahr einer Kollision mit einem auf der angrenzenden Fahrspur entgegenkommenen Fahrzeug eine Korrektur der Fahrzeuglenkung aus, ohne dass die Blinker aktiviert wurden.

Je nach Fahrzeug löst die Funktion unter Verwendung von Informationen von Radarsensoren **3** und Kamera **1** bei der Gefahr einer Kollision mit einem Fahrzeug, das mit der gleichen oder einer höheren Geschwindigkeit unterwegs ist, eine Korrektur der Fahrzeuglenkung aus, wenn es sich im Erfassungsbereich der hinteren Radarsensoren befindet.

Sie können die **Kontrolle über das Fahrzeug jederzeit wieder übernehmen**, indem Sie das Lenkrad betätigen.



Dieses System bietet eine zusätzliche Fahrhilfe.

Dieses System ersetzt keinesfalls die Wachsamkeit und Verantwortung des Fahrers, welcher stets die Kontrolle über sein Fahrzeug behalten muss.

## ERWEITERTE SICHERHEIT (13/17)

### Not-Spurhalteassistent

(Fortsetzung)

#### Straßenranderkennung

Wenn bei einer Geschwindigkeit zwischen 70 km/h und 180 km/h die Annäherung an den Straßenrand (Boden, Leitplanke, Gehweg, Böschung usw.) erfolgt, ohne dass die Blinker aktiviert wurden, reagiert das System wie folgt:

- warnt das System vor der Kollisionsgefahr:

die Kontrolllampe  leuchtet rot auf oder, je nach Fahrzeug, die Anzeige **11** erscheint auf der Instrumententafel, während gleichzeitig ein Signal ertönt.

und

- löst eine Korrektur der Fahrzeuglenkung aus.



#### Besonderheit

Falls die Funktion bei Annäherung an den Straßenrand wiederholt ausgeführt wird und das System keine Hände am Lenkrad erkennt, leuchtet die  Kontrolllampe auf der Instrumententafel gelb auf.



Diese Funktion dient als zusätzliche Fahrhilfe.

Diese Funktion ersetzt keinesfalls die Wachsamkeit und Verantwortung des Fahrers, welcher stets die Kontrolle über sein Fahrzeug behalten muss.

## ERWEITERTE SICHERHEIT (14/17)

### Not-Spurhalteassistent

(Fortsetzung)

#### Erkennung eines entgegenkommenden Fahrzeugs

Wenn bei einer Geschwindigkeit zwischen 70 km/h und 110 km/h das Risiko einer Kollision mit einem auf einer angrenzenden Fahrspur entgegenkommenden Fahrzeug besteht und sich dieses innerhalb des Erfassungsbereichs **B** befindet, ohne dass die Blinker aktiviert wurden, reagiert das System wie folgt:

- warnt das System vor der Kollisionsgefahr:

die Kontrolllampe  leuchtet rot auf oder, je nach Fahrzeug, die Anzeige **11** erscheint auf der Instrumententafel, während gleichzeitig ein Signal ertönt.

- löst eine Korrektur der Fahrzeuglenkung aus.

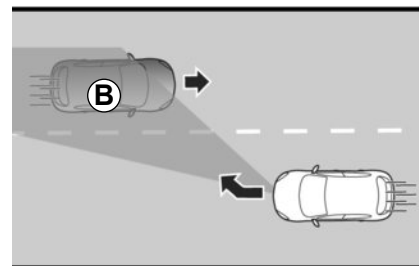
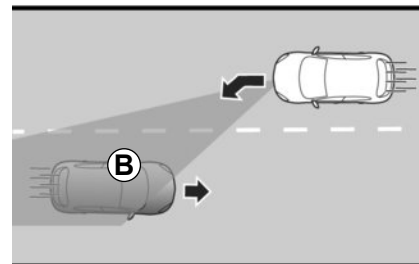


Sie können die Richtungskorrektur jederzeit durch Bewegungen des Lenkrads unterbrechen.



Diese Funktion dient als zusätzliche Fahrhilfe.

Diese Funktion ersetzt keinesfalls die Wachsamkeit und Verantwortung des Fahrers, welcher stets die Kontrolle über sein Fahrzeug behalten muss.



# ERWEITERTE SICHERHEIT (15/17)

## Not-Spurhalteassistent

(Fortsetzung)

### Erkennung eines sich von hinten nähernden Fahrzeugs

(je nach Fahrzeug)

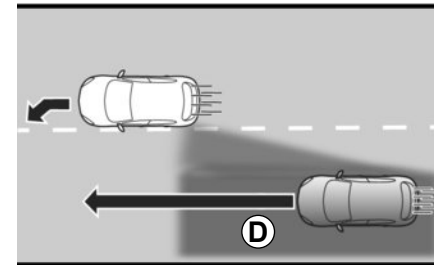
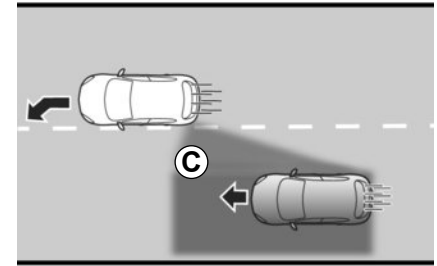
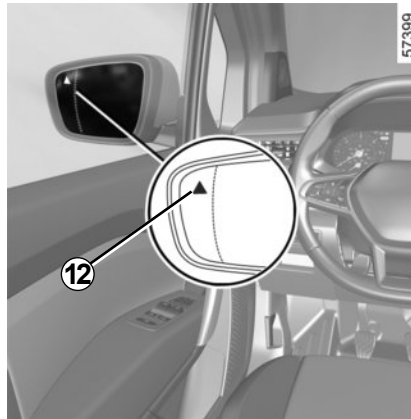
Wenn bei einer Geschwindigkeit von unter 70 km/h und 180 km/h eine Sperr- oder Leitlinie überfahren wird, während die Gefahr einer Kollision mit einem im toten Winkel **C** befindlichen Fahrzeug besteht und sich dieses in derselben Richtung wie Ihr Fahrzeug bewegt, oder wenn die Gefahr einer Kollision mit einem sich schnell von hinten oder auf einer angrenzenden Fahrspur nähernden Fahrzeug besteht, das sich innerhalb des Erfassungsbereichs **D** befindet, reagiert das System wie folgt:

- **es warnt Sie vor der Kollisionsgefahr:** die Kontrolllampe **12** blinkt und die Kontrollampe

leuchtet rot auf oder, je nach Fahrzeug, erscheint die Anzeige **13** auf der Instrumententafel, während gleichzeitig ein Signalton ausgegeben wird.

und

- **löst eine Korrektur der Fahrzeuglenkung aus.**



## ERWEITERTE SICHERHEIT (16/17)

### Not-Spurhalteassistent

(Fortsetzung)

#### Vorübergehend nicht verfügbar:

- die Markierung wurde sehr schnell überschritten;
- fortlaufendes Fahren auf einer Linie;
- ungefähr vier Sekunden nach einem Spurwechsel;
- enge Kurven
- beeinträchtigte Sicht;
- aktivieren der Blinker;
- starke Beschleunigung;
- Notbremsung;
- ändern der Fahrspurbreite;
- betrieb des aktiven Notbremssystems.
- ...

Je nach Fahrzeug wird, wenn einer der seitlichen Radarsensoren verdeckt ist, die Meldung „Seitenradar prüfen“ auf der Instrumententafel angezeigt.


#### Bedingungen für das Nicht-Aktivieren des Systems


Das System kann nicht aktiviert werden, wenn:

- der Rückwärtsgang eingelegt ist;
- das Sichtfeld der Kamera behindert ist;
- der vordere Radarsensor ist verdeckt;
- die hinteren Radarsensoren sind verdeckt;


– die Kontrolllampe  angezeigt wird.


Wenn einer der seitlichen Radarsensoren

verdeckt ist, leuchtet die  Kontroll-

lampe oder, je nach Fahrzeug, die  Kontrolllampe gelb auf und die Meldung „Seitenradar keine Sicht“ wird angezeigt. Reinigen Sie den Bereich, in dem sich die Sensoren befinden.

Wenn das Fahrzeug mit einer Anhängerkupplung ausgerüstet ist, die vom System




erkannt wird, leuchtet die  Kontroll-


lampe oder, je nach Fahrzeug, die  Kontrolllampe gelb auf und die Meldung „Anhänger: seitl. Radar OFF“ wird angezeigt, um Sie darüber zu informieren, dass der Not-Spurhalteassistent nicht betriebsbereit ist.

Wenn das Fahrzeug einen Anhänger oder Wohnwagen zieht, können unerwartete oder unnötige Korrekturen auftreten. In diesem Fall können Sie die Funktion „Erweiterte Sicherheit“ deaktivieren, um unerwartete oder unnötige Korrekturen zu vermeiden.

#### Funktionsstörungen

Wenn die Funktion eine Betriebsstörung

erkennt, leuchten die  und  oder, je nach Fahrzeug, die  und

 Kontrolllampen auf der Instrumententafel gelb auf und die Meldung „Frontkamera prüfen“ oder „Frontradar prüfen“ oder „Kamera/Radar prüfen“ oder „Seitenradar prüfen“ wird angezeigt.

Wenden Sie sich an einen Vertragspartner.

## ERWEITERTE SICHERHEIT (17/17)



Diese Funktion dient als zusätzliche Fahrhilfe. Diese Funktion ersetzt keinesfalls die Wachsamkeit und Verantwortung des Fahrers, welcher stets die Kontrolle über sein Fahrzeug behalten muss.

### **Arbeiten/Reparaturen des Systems**

- Im Falle eines Aufpralls kann sich die Ausrichtung von Kamera oder Radarsensor(en) ändern und dadurch ihre Funktion beeinträchtigt werden. Deaktivieren Sie die Funktion und wenden Sie sich an eine Vertragswerkstatt.
  - Sämtliche Arbeiten (wie Austausch, Reparaturen, Arbeiten an der Frontscheibe) im Einbaubereich der Kamera bzw. der Radarsensoren müssen fachgerecht ausgeführt werden.
- Arbeiten am System dürfen nur von einer Vertragswerkstatt ausgeführt werden.

### **Störungen des Systems**

Bestimmte Bedingungen können die Funktionsweise des Systems stören oder beeinträchtigen, wie z. B.:

- Frontscheibe verdeckt (durch Schmutz, Eis, Schnee, Beschlag, ...);
  - komplizierte Umgebung (Tunnel, ...)
  - schlechte Witterungsbedingungen (Schnee, Starkregen, Hagel, Glatteis usw.);
  - schlechte Sichtverhältnisse (Nacht, Nebel, ...)
  - die Fahrbahnmarkierungen sind unregelmäßig oder schwer zu erkennen (z. B. teilweise verblichen, zu großer Abstand, verwölbte Straßenoberfläche);
  - Blendeffekte (durch Sonne, entgegenkommende Fahrzeuge, ...)
  - schmale, kurvenreiche oder hügelige Fahrstrecke (enge Kurven, ...)
  - nahes Auffahren auf ein Fahrzeug in derselben Spur
- In diesem Fall kann die Funktion „Erweiterte Sicherheit“ falsch oder gar nicht reagieren.

**Es besteht die Möglichkeit, dass der Fahrzeugkurs falsch oder nicht korrigiert wird.**

### **Deaktivieren der Funktion**

Sie müssen die Funktion deaktivieren, wenn:

- der Kamerabereich (an der Frontscheibe oder am Innenspiegel) oder Radarbereich(e) sind beschädigt;
- die Frontscheibe ist gerissen oder verzogen (Scheibenreparaturen in diesem Bereich nicht selbst durchführen, sondern von einem Vertragspartner durchführen lassen)
- das Fahrzeug abgeschleppt wird (Pannenhilfe);
- sie fahren nicht auf einer asphaltierten Straße.

## WARNUNG BEI ERKENNUNG EINER ÜBERMÜDUNG (1/2)

Die Funktion „Warnung bei Erkennung einer Übermüdung“ kann sich insbesondere bei monotonem Straßenverlauf (Autobahn, Schnellstraße usw.) als hilfreich erweisen.

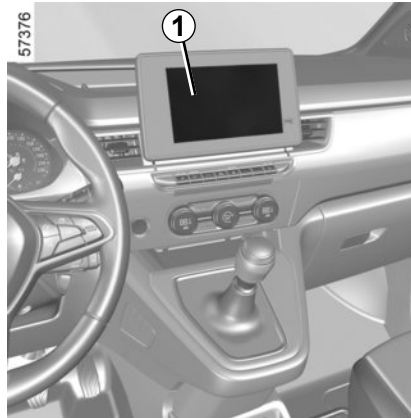
Auf Grundlage einer Analyse des Fahrerverhaltens und diverser Ereignisse wie den folgenden erkennt und warnt sie bei einer möglichen Übermüdung:

- Bewegung des Lenkrads;
- Betätigung anderer Bedienelemente (Blinker, Scheibenwischer usw.) durch den Fahrer;
- Zeitspanne seit der letzten Fahrtunterbrechung („durchgefahrte Zeit“);
- ...



Diese Funktion ist eine zusätzliche Fahrhilfe bei Übermüdungsgefahr. Diese Funktion übernimmt jedoch nicht die Aufgaben des Fahrers.

Die Funktion ersetzt keinesfalls die Aufmerksamkeit und die Verantwortung des Fahrers beim Führen des Fahrzeugs.



### Aktivieren/Deaktivieren

#### Fahrzeuge mit Multimedia-Display 1

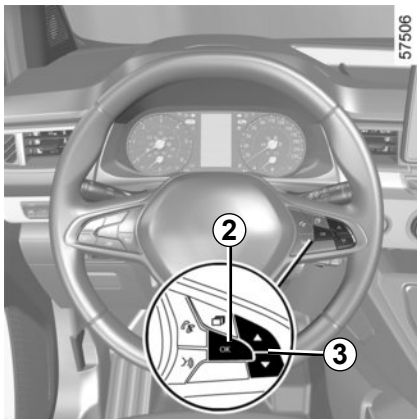
Anweisungen zum Aktivieren oder Deaktivieren der Funktion finden Sie in den Multimedia-Anweisungen.

Wählen Sie ON oder OFF.

Die Funktion wird beim Fahrzeugstart standardmäßig aktiviert.



## WARNUNG BEI ERKENNUNG EINER ÜBERMÜDUNG (2/2)



### Fahrzeuge ohne Multimedia-Display

- Bei stehendem Fahrzeug drücken Sie einmal lang auf den Schalter **2 OK**, um zum Menü Einstellungen zu gelangen;
- Drücken Sie wiederholt die Taste **3** nach oben oder nach unten, bis Sie das Menü „Fahrassistent“ erreicht haben. Drücken Sie den Schalter **2 OK**;

- drücken Sie wiederholt die Taste **3** nach oben oder nach unten bis zum Menü „Müdigkeitserkennung-Warnung“ und betätigen Sie den Schalter **2 OK**;
- Drücken Sie den Schalter **2 OK** erneut, um die Funktion zu aktivieren oder deaktivieren.

### Funktionsweise

#### Diese Funktion sorgt in folgenden Fällen für eine Warnung:

- das Fahrzeug wird nach jedem Anhalten des Fahrzeugs mindestens fünf Minuten lang gefahren;
- die Fahrzeuggeschwindigkeit beträgt mehr als ca. 65 km/h;
- und
- seit dem Löschen der vorherigen Warnung sind etwa 10 Minuten vergangen.

**Die Funktion löst eine Warnung aus, wenn** das System wiederholt auftretende Anzeichen für eine Übermüdung des Fahrers am Lenkrad erkennt.

Wird die Gefahr einer Übermüdung erkannt, erscheint in der Instrumententafel die Meldung „Müdigkeitserkennung Pause machen“; gleichzeitig wird ein Signalton ausgegeben.

Zum Löschen der Warnmeldung den Schalter **2 OK** drücken.

Es empfiehlt sich, die Fahrt baldmöglichst zu unterbrechen und eine Pause einzulegen.

### Anmerkung

- wenn die Warnmeldung nicht durch Drücken des Schalters **2 OK** gelöscht wird, wird der Signalton wiederholt;
- Die Funktion kann bestimmte Fahrweisen (sportliche oder fehlerbehaftete Fahrweise) als Ermüdungszeichen interpretieren. Gleiches gilt für die Fahrt auf einer Straße in schlechtem Zustand.

### Funktionsstörungen

Erkennt das System einen Fehler, erscheint an der Instrumententafel die Meldung „Müdigkeitserkennung prüfen“. Wenden Sie sich an einen Vertragspartner.

## ERKENNUNG VON VERKEHRSZEICHEN (1/4)

57363



Das System erkennt die Schilder mit Geschwindigkeitsbegrenzungen am Straßenrand und zeigt die Geschwindigkeitsbegrenzung an der Instrumententafel an.

Es nutzt in der Hauptsache die Informationen der Kamera **1**, welche an der Frontscheibe hinter dem Rückspiegel befestigt ist.

**Hinweis:** Darauf achten, dass die Frontscheibe frei (von Schmutz, Schlamm, Schnee, Beschlag usw.) ist.

Bei Fahrzeugen, die mit Navigationssystem ausgestattet sind, nutzt das System auch von diesem stammende Informationen.

Wenn der Tempomat (Begrenzer-Funktion) aktiviert ist, ist es möglich, die Geschwindigkeitsbegrenzung an die vom System angezeigte Geschwindigkeit anzupassen.

Wird die Höchstgeschwindigkeit überschritten, wird der Fahrer durch eine Anzeige gewarnt.

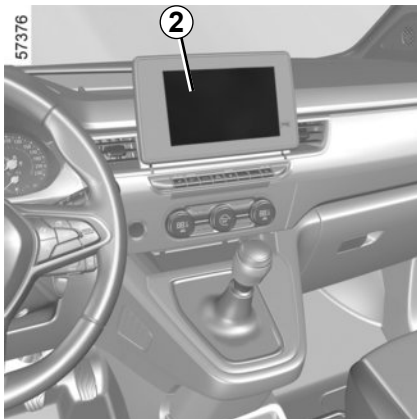
Ist das Fahrzeug mit einem Navigationssystem ausgestattet, und befindet sich das Fahrzeug in einem Land, in dem Geschwindigkeiten in einer anderen Einheit als der vom Fahrzeug verwendeten angegeben werden, zeigt das System das Schild mit der Geschwindigkeitsbegrenzung in der Landeseinheit an, ergänzt um den in die von der Instrumententafel des Fahrzeugs verwendete Einheit umgerechneten Wert der Geschwindigkeitsbegrenzung.

Bei mit Navigationssystem ausgestatteten Fahrzeugen kann das System in Ländern, in denen auf bestimmten Straßen bei Regen eine reduzierte Höchstgeschwindigkeit gilt, die Geschwindigkeitsbegrenzung ändern, sobald der Frontscheibenwischer einige Sekunden gelaufen ist.

### Sondersituationen

Das System berücksichtigt nicht außerordentliche Geschwindigkeitsbegrenzungen, wie zum Beispiel an Tagen mit grenzwertüberschreitender Luftverschmutzung.

## ERKENNUNG VON VERKEHRSZEICHEN (2/4)

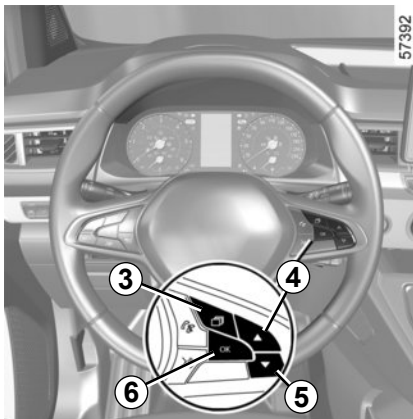


### Aktivierung/Deaktivierung des Systems

#### Fahrzeuge mit Multimedia-Display 2

Anweisungen zum Aktivieren oder Deaktivieren der Funktion finden Sie in den Multimedia-Anweisungen.

Wählen Sie ON oder OFF.



Bei aktivierter Funktion können Sie je nach örtlichen Bestimmungen die Option „Gefahrenbereiche anzeigen“ aktivieren. Das System informiert Sie über die Entfernung bis zu dieser Zone und solange Sie in dieser Zone fahren.

#### Fahrzeuge ohne Multimedia-Display

- Drücken Sie bei stehendem Fahrzeug die Taste **3** so oft wie nötig, um zur Registerkarte „Fahrzeug“ zu gelangen;
- Drücken Sie die Bedienelemente **4** oder **5** wiederholt, um das Menü „Einstellungen“ aufzurufen. Drücken Sie den Schalter **6 OK**;
- Drücken Sie die Bedienelemente **4** oder **5** wiederholt, um das Menü „FAHR-ASSISTENZ“ aufzurufen. Drücken Sie den Schalter **6 OK**;
- Drücken Sie die Bedienelemente **4** oder **5** wiederholt, um zum Menü „Geschw. warner“ zu gelangen, und drücken Sie **6 OK**.
- Drücken Sie **6 OK**, um die Funktion zu aktivieren oder deaktivieren:



Funktion aktiviert

Funktion deaktiviert

## ERKENNUNG VON VERKEHRSSZEICHEN (3/4)



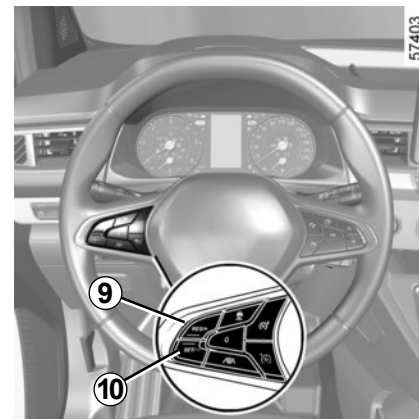
### Maßnahme

#### Kontrollund Warnlampen

Die Funktion zeigt folgende Kontrolllampen an:

- 7 Verkehrsschilder mit der zulässigen Höchstgeschwindigkeit
- 8 Zusätzliche Verkehrszeichen (Anfang oder Ende von Überholverbots, Geschwindigkeitsbegrenzungen bei nasser Straße oder für Wohnanhänger sowie Geschwindigkeitsbegrenzung mit Streckenangabe usw.)

Wird die Höchstgeschwindigkeit überschritten, blinkt der Kreis (Kontrolllampe 7) und es erklingt ein Signalton, um den Fahrer zu warnen.



### Abweichung der Höchstgeschwindigkeit oder Reisegeschwindigkeit

Wenn die Anzeige des Geschwindigkeitsbegrenzers, des Tempomaten oder des adaptiven Tempomaten von der erkannten Geschwindigkeit abweicht, drücken Sie die folgenden Bedienelemente lange:

- 9 (RES/+), um die Regelgeschwindigkeit bis zur erkannten Geschwindigkeit zu erhöhen;
- 10 (SET/-), um die Regelgeschwindigkeit bis zur erkannten Geschwindigkeit zu verringern.

# ERKENNUNG VON VERKEHRSZEICHEN (4/4)

## Funktionsstörungen

Das System kann die Geschwindigkeitsbegrenzung eventuell nicht erkennen, wenn:

- die Frontscheibe verschmutzt ist;
- die Kamera durch die Sonne geblendet wird;
- die Sicht eingeschränkt ist (Nacht, Nebel usw.)
- die Hinweisschilder nicht lesbar (Schnee ...) oder verdeckt sind (durch ein anderes Fahrzeug oder durch Bäume);
- die vom Navigationssystem übernommenen Informationen nicht aktuell sind.



Diese Funktion dient als zusätzliche Fahrhilfe. Diese Funktion ersetzt keinesfalls die Wachsamkeit und Verantwortung des Fahrers, welcher stets die Kontrolle über sein Fahrzeug behalten muss.

Der Fahrer muss seine Geschwindigkeit stets den Verkehrsbedingungen anpassen, unabhängig von den Vorgaben des Systems.

Das System erkennt Geschwindigkeitsbeschränkungsschilder, jedoch keine anderen Schilder (z. B. Ortseingangs- und Ortsausgangsschilder).

Das System erkennt möglicherweise nicht alle Geschwindigkeitsbegrenzungsschilder oder interpretiert sie falsch.

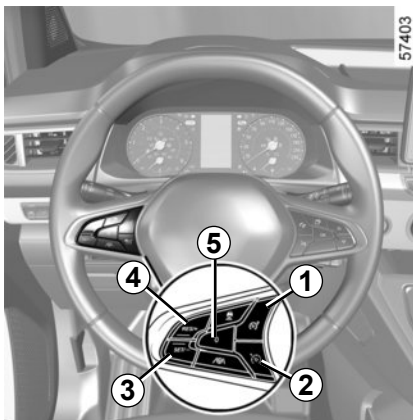
Der Fahrer sollte Schilder, die vom System nicht erkannt werden, nicht ignorieren und vorrangig die Verkehrsbeschilderung und die Straßenverkehrsordnung beachten.

Bei schlechter Sicht (Nebel, Schnee, Frost ...) kann das System dem Fahrer eventuell nicht die entsprechende Geschwindigkeitsbegrenzung anzeigen.

Der Fahrer muss seine Geschwindigkeit stets den Verkehrsbedingungen anpassen, unabhängig von den Vorgaben des Systems.

## GESCHWINDIGKEITSBEGRENZER (1/4)

Die Geschwindigkeitsbegrenzerfunktion steuert den Motor und das Bremssystem, damit Sie die von Ihnen gewählte Fahrgeschwindigkeit, also die **Höchstgeschwindigkeit**, nicht überschreiten.

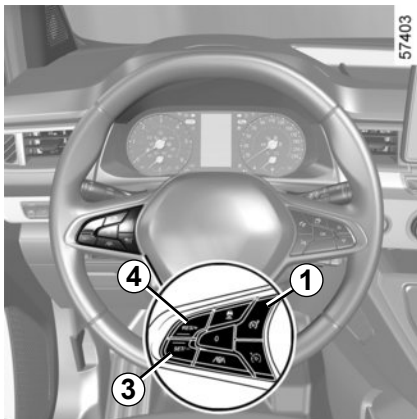


### Betätigungen

- 1 Ein/Aus-Schalter Geschwindigkeitsbegrenzer.
- 2 Ein/Aus-Schalter Tempomat.
- 3 Schalter zum Aktivieren und Verringern der Grenzggeschwindigkeit (SET/-).
- 4 Schalter zum Aktivieren und Erhöhen der Grenzggeschwindigkeit oder zum Abrufen der gespeicherten Grenzggeschwindigkeit (RES/+).
- 5 Funktion ausschalten (mit Speichern der Höchstgeschwindigkeit) (0).

Sie können den Geschwindigkeitsbegrenzer mit der Verkehrszeichenerkennung verbinden. ➔ 2.88.

## GESCHWINDIGKEITSBEGRENZER (2/4)



### Fahren

Wenn eine Geschwindigkeit eingestellt ist, fährt sich das Fahrzeug unterhalb dieser Geschwindigkeit wie eines ohne Geschwindigkeitsbegrenzer.

Ein Überschreiten der eingestellten Höchstgeschwindigkeit durch Betätigen des Fahrpedals ist nur noch in Ausnahmesituationen möglich (siehe Abschnitt „Überschreiten der eingestellten Höchstgeschwindigkeit“).



### Einschalten

Drücken Sie auf den Schalter **1**. Die **6** Warnlampe leuchtet grau. Die Meldung „Begrenzer EIN“ erscheint auf der Instrumententafel begleitet von Strichen, um anzuzeigen, dass die Geschwindigkeitsbegrenzerfunktion aktiv, aber noch keine Grenzgeschwindigkeit gespeichert ist.

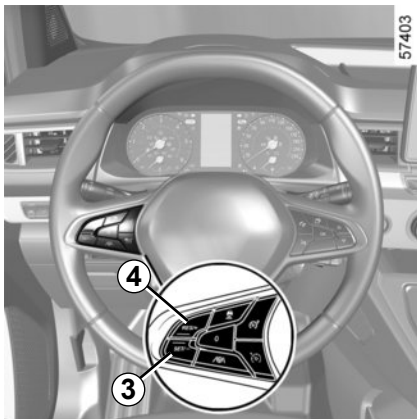
Um die aktuelle Geschwindigkeit zu speichern, drücken Sie die Taste **4** (RES/+) oder **3** (SET/-): Die Grenzgeschwindigkeit ersetzt die Bindestriche und die Kontrolllampe **6** wird je nach Fahrzeug in Weiß angezeigt.

Die langsamste Geschwindigkeit, die gespeichert werden kann, ist 30 km/h.



Die Füße müssen in der Nähe der Pedale bleiben, um im Notfall schnell reagieren zu können.

## GESCHWINDIGKEITSBEGRENZER (3/4)



### Verändern der eingestellten Höchstgeschwindigkeit

Sie können die eingestellte Höchstgeschwindigkeit ändern, indem Sie (wiederholt oder lang anhaltend) auf folgende Tasten drücken:

- den Schalter **4**(RES/+), um die Geschwindigkeit zu erhöhen;
- den Schalter **3** (SET/-), um die Geschwindigkeit zu senken.

### Überschreiten der eingestellten Höchstgeschwindigkeit

Die Überschreitung der Höchstgeschwindigkeit ist jederzeit möglich: hierzu drücken Sie das Gaspedal **zügig und vollständig** durch (den Druckpunkt überwinden).

Während der Überschreitung blinkt die Höchstgeschwindigkeit rot an der Instrumententafel. Nehmen Sie dann den Fuß vom Gaspedal: Der Geschwindigkeitsbegrenzer wird erneut wirksam, sobald Sie eine geringere als die gespeicherte Geschwindigkeit erreichen.

### Einhalten der eingestellten Höchstgeschwindigkeit nicht möglich

Bei starkem Gefälle kann die Höchstgeschwindigkeit vom System nicht eingehalten werden: Die gespeicherte Geschwindigkeit blinkt rot an der Instrumententafel und ein Warnton ertönt in regelmäßigen Abständen, um Sie darüber zu informieren.



Wenn der Geschwindigkeitsbegrenzer nicht verfügbar ist (nach mehreren Versuchen, ihn zu aktivieren), wenden Sie sich an einen Vertragspartner.

### Vorübergehend nicht verfügbar

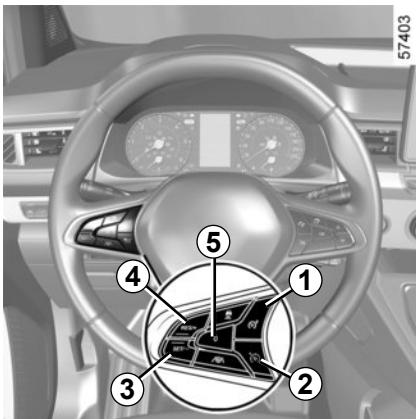
Das System steuert die Beschleunigung und Verzögerung des Fahrzeugs mithilfe des Motors und des Bremssystems. Das System aktiviert die Bremsen, um die eingestellte Geschwindigkeit beizubehalten. Das System übt begrenzte Bremskraft aus. Auf einer stark abschüssigen Straße, beispielsweise in einem Berggebiet, müssen Sie einen niedrigeren Gang einlegen, um die Motorbremung zu nutzen.

Um die Belastung des Bremssystems zu verringern und eine Überhitzung der Bremsen zu verhindern, kann die Funktion des Geschwindigkeitsbegrenzers vorübergehend unterbrochen und die Meldung „Begrenzer prüfen“ angezeigt werden. Die Meldung erlischt, wenn die Funktion wieder verfügbar ist.

Wenn die Meldung weiterhin angezeigt wird, wenden Sie sich an einen Vertragspartner.



# GESCHWINDIGKEITSBEGRENZER (4/4)



## Unterbrechen der Funktion

Die Begrenzer-Funktion wird unterbrochen, wenn Sie den Schalter **5** drücken (0). Die Grenzgeschwindigkeit wird gespeichert und in grauer Schrift auf der Instrumententafel angezeigt.

## Abrufen der eingestellten Höchstgeschwindigkeit

Wenn eine Geschwindigkeit gespeichert ist, kann sie durch Drücken der Taste **4** abgerufen werden.



Wenn der Geschwindigkeitsbegrenzer sich im Bereitschaftsmodus befindet, wird er mit **3** wieder aktiviert; allerdings wird die gespeicherte Geschwindigkeit verworfen und stattdessen die aktuelle Fahrgeschwindigkeit verwendet.

## Abschalten der Funktion

Der Geschwindigkeitsbegrenzer wird unterbrochen:

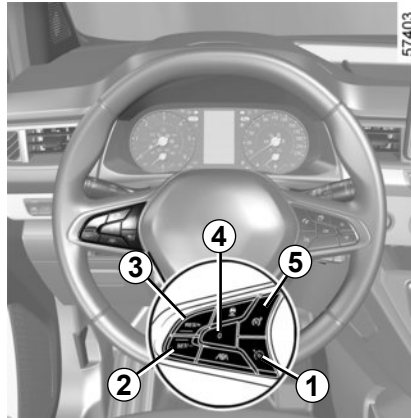
- wenn Sie die Taste **1** drücken. In diesem Fall ist keine Geschwindigkeit mehr gespeichert;
- wenn Sie die Taste **2** drücken. In diesem Fall ist der Tempomat ausgewählt und es ist keine gespeicherte Geschwindigkeit vorhanden.

Wenn die Funktion nicht mehr aktiv ist, erlischt das Hinweissymbol **6** in der Instrumententafel.

## TEMPOMAT (REGLER-FUNKTION) (1/5)

Die Tempomat-Funktion steuert den Motor und das Bremssystem, damit Sie die von Ihnen gewählte Fahrgeschwindigkeit, also die **Reisegeschwindigkeit**, beibehalten.

Die Einstellung der Regelgeschwindigkeit ist ab 30 km/h stufenlos möglich.



### Betätigungen

- 1 Ein/Aus-Schalter Tempomat.
- 2 Schalter zum Aktivieren und Verringern der Regelgeschwindigkeit (**SET/-**).
- 3 Schalter zum Aktivieren und Erhöhen der Regelgeschwindigkeit oder zum Abrufen der gespeicherten Regelgeschwindigkeit (**RES/+**).
- 4 Unterbrechen der Funktion (mit Speichern der Regelgeschwindigkeit) (**0**).
- 5 Ein/Aus-Schalter Geschwindigkeitsbegrenzer.

Sie können die Tempomat-Funktion mit der Verkehrszeichenerkennung verbinden ➔ 2.88.



Diese Funktion dient als zusätzliche Fahrhilfe.

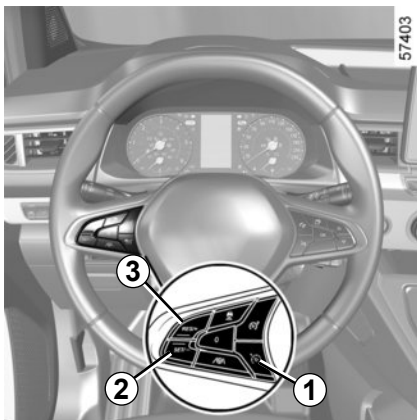
Sie entbindet den Fahrer unter keinen Umständen von seiner Verantwortung, auf Geschwindigkeitsbegrenzungen und Sicherheitsabstände zu achten oder aufmerksam zu sein.

Der Fahrer muss stets die Kontrolle über das Fahrzeug haben.

Der Tempomat (Regler-Funktion) darf nicht in dichtem Verkehr, auf kurvenreicher Strecke oder glatter Fahrbahn (Glatteis, Aquaplaning, Rollsplitt) oder bei ungünstigen Witterungsbedingungen (Nebel, Regen, Seitenwind...) genutzt werden.

**Unfallgefahr!**

## TEMPOMAT (REGLER-FUNKTION) (2/5)



### Einschalten

Drücken Sie auf den Schalter **1**.

Die **6** Warnlampe leuchtet grau.

Die Meldung „Regler EIN“ erscheint begleitet von Strichen auf der Instrumententafel um anzuzeigen, dass die Tempomat-Funktion aktiv ist, aber noch keine Regelgeschwindigkeit hinterlegt ist.



### Aktivieren des Tempomats (Regler-Funktion)

Drücken Sie bei konstanter Fahrt mit einer Fahrzeuggeschwindigkeit über ca. 30 km/h den Schalter **2 (SET/-)** oder den Schalter **3 (RES/+)**: Die Funktion wird aktiviert und die momentane Geschwindigkeit gespeichert.

Die Regelgeschwindigkeit ersetzt die Striche. Der Tempomat ist erkennbar aktiv, wenn die gespeicherte Geschwindigkeit und die Kontrolllampe **6** grün angezeigt werden.

Wenn Sie versuchen, die Funktion unter 30 km/h zu aktivieren, erscheint die Meldung „Geschwin.ungült“ und die Funktion bleibt inaktiv.

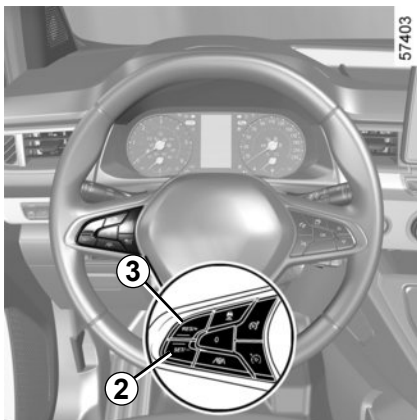
## Fahren

Bei gespeicherter Regelgeschwindigkeit und aktivierter Regler-Funktion können Sie den Fuß vom Gaspedal nehmen.



Die Füße müssen in der Nähe der Pedale bleiben, um in einem Notfall schnell reagieren zu können.

## TEMPOMAT (REGLER-FUNKTION) (3/5)



### Ändern der Regelgeschwindigkeit

Sie können die eingestellte Regelgeschwindigkeit ändern, indem Sie wiederholt auf folgende Tasten drücken:

- **2 (SET/-)** zum Senken der Geschwindigkeit;
- **3 (RES/+)** zum Erhöhen der Geschwindigkeit.

**Hinweis:** Drücken und halten Sie einen der Schalter, um die Geschwindigkeit schrittweise zu ändern.

### Überschreiten der eingestellten Regelgeschwindigkeit

Die Überschreitung der vorgewählten Regelgeschwindigkeit ist jederzeit durch Drücken des Gaspedals möglich.

Wird die Regelgeschwindigkeit überschritten, blinkt diese an der Instrumententafel in roter Schrift. Nehmen Sie danach den Fuß vom Gaspedal: Nach einigen Sekunden fährt das Fahrzeug automatisch wieder mit der ursprünglichen Regelgeschwindigkeit.

### Einhalten der Regelgeschwindigkeit nicht möglich

Bei starker Steigung kann das System die Regelgeschwindigkeit nicht einhalten; in diesem Fall blinkt die gespeicherte Geschwindigkeit in der Instrumententafel rot, um Sie auf diesen Umstand hinzuweisen.



Wenn der Tempomat (Regler-Funktion) (nach mehreren Aktivierungsversuchen) nicht mehr verfügbar ist, wenden Sie sich an einen Vertragspartner.

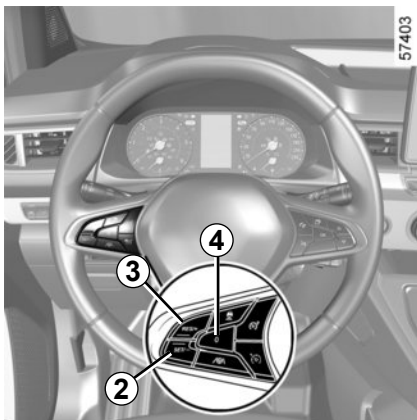
### Vorübergehend nicht verfügbar

Das System steuert die Beschleunigung und Verzögerung des Fahrzeugs mithilfe des Motors und des Bremssystems. Das System aktiviert die Bremsen, um die eingestellte Geschwindigkeit beizubehalten. Das System übt begrenzte Bremskraft aus. Auf einer stark abschüssigen Straße, beispielsweise in einem Berggebiet, müssen Sie einen niedrigeren Gang einlegen, um die Motorbremung zu nutzen.

Um die Belastung des Bremssystems zu verringern und eine Überhitzung der Bremsen zu verhindern, kann die Tempomatfunktion vorübergehend unterbrochen und die Meldung „Tempopilot prüfen“ angezeigt werden. Die Meldung erlischt, wenn die Funktion wieder verfügbar ist.

Wenn die Meldung weiterhin angezeigt wird, wenden Sie sich an einen Vertragspartner.

## TEMPOMAT (REGLER-FUNKTION) (4/5)



### Unterbrechen der Funktion

Die Funktion wird unterbrochen beim Betätigen:

- Taste **4 (0)**;
- des Bremspedals;
- das Kupplungspedal über einen längeren Zeitraum oder bei längerer Neutralstellung.

Die Regelgeschwindigkeit wird gespeichert und in grauer Schrift auf der Instrumententafel angezeigt.



### Aufrufen der Regelgeschwindigkeit

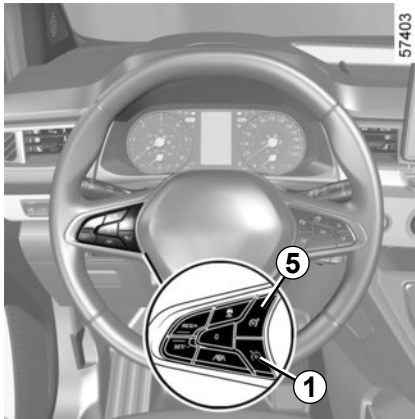
Wurde eine Regelgeschwindigkeit gespeichert, können Sie diese, nachdem Sie sich vergewissert haben, dass die Verkehrsbedingungen dies zulassen (Verkehrsaufkommen, Fahrbahn- und Wetterbedingungen, usw.), abrufen. Drücken Sie **3 (RES/+)**, wenn die Geschwindigkeit des Fahrzeugs über 30 km/h liegt.

Bei gespeicherter Geschwindigkeit wird die Aktivierung der Geschwindigkeitsregelung durch Anzeige der Regelgeschwindigkeit in grün und, abhängig vom Fahrzeug, die Anzeige der Kontrolllampe **6** bestätigt.

**Hinweis:** Liegt die zuvor gespeicherte Regelgeschwindigkeit weit über der momentanen Fahrgeschwindigkeit, wird das Fahrzeug stark beschleunigen, um den eingestellten Wert zu erreichen.

Wurde die Regler-Funktion in den Standby versetzt, wird sie durch Drücken der Taste **2 (SET/-)** wieder aktiviert, wobei die zuvor gespeicherte Regelgeschwindigkeit verworfen wird; übernommen und gespeichert wird in diesem Fall die aktuelle Geschwindigkeit des Fahrzeugs.

## TEMPOMAT (REGLER-FUNKTION) (5/5)



### Abschalten der Funktion

Die Tempomat-Funktion wird unterbrochen:

- wenn Sie die Taste **1** drücken. In diesem Fall gibt es keine gespeicherte Geschwindigkeit.
- wenn Sie die Taste **5** drücken. In diesem Fall ist der Geschwindigkeitsbegrenzer ausgewählt und es ist keine gespeicherte Geschwindigkeit vorhanden.



Wenn die Funktion nicht mehr aktiv ist, erlischt das Hinweissymbol **6** in der Instrumententafel.



Den Tempomat in den Standby-Modus zu schalten oder auszuschalten führt nicht zu einer schnellen Verringerung der Geschwindigkeit: Sie müssen durch Treten des Bremspedals bremsen.


## ADAPTATIVER TEMPOMAT (REGLER-FUNKTION) (1/14)

Auf Grundlage von Radar- oder Kameradaten können Sie mit dem adaptiven Tempomaten eine gewählte Geschwindigkeit (die sogenannte Reise- oder Regelgeschwindigkeit) beibehalten und gleichzeitig einen sicheren Abstand zum vorausfahrenden Fahrzeug in derselben Spur einhalten.

Das System steuert die Beschleunigung und Verzögerung des Fahrzeugs mithilfe des Motors und des Bremssystems.

Die maximale Reichweite des Systems beträgt ca. 150 Meter. Diese kann je nach Straßenzustand unterschiedlich sein (Bodenfreiheit, Wetterbedingungen usw.).

Der adaptive Tempomat ist je nach Straßenverhältnissen (Verkehr, Wetter usw.) zwischen 30 km/h und 170 km/h verfügbar.

Die Funktion wird durch das Symbol  angezeigt.

### Hinweis:

- die Einhaltung der jeweils gültigen zulässigen Höchstgeschwindigkeit und der Sicherheitsabstände (von Land zu Land unterschiedlich) obliegt dem Fahrer;
- der adaptive Tempomat (Regler-Funktion) kann das Fahrzeug bis zu einem Drittel der Bremsleistung abbremesen. Je nach Situation kann es notwendig sein, dass der Fahrer stärker bremsen muss.

Der adaptive Tempomat (Regler-Funktion) löst keine Notbremsung aus, und sein Bremsvermögen ist begrenzt.



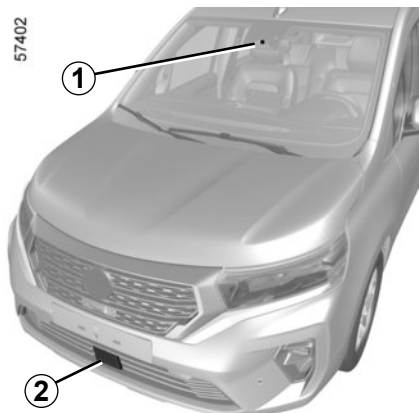
Diese Funktion dient als zusätzliche Fahrhilfe. Sie entbindet den Fahrer unter keinen Umständen von seiner Verantwortung, auf Geschwindigkeitsbegrenzungen und Sicherheitsabstände zu achten oder aufmerksam zu sein.

Der Fahrer muss stets die Kontrolle über das Fahrzeug haben.

Der Fahrer muss seine Geschwindigkeit immer an die Umgebung und die Verkehrsbedingungen anpassen. Der adaptive Tempomat (Regler-Funktion) darf nur auf Autobahnen (oder mehrspurigen Straßen mit Mittelleitplanke) genutzt werden. Der Tempomat (Regler-Funktion) darf nicht in dichtem Verkehr, auf kurvenreicher Strecke oder glatter Fahrbahn (Glatteis, Aquaplaning, Rollsplitt) oder bei ungünstigen Witterungsbedingungen (Nebel, Regen, Seitenwind usw.) genutzt werden.

### Unfallgefahr!

## ADAPTIVER TEMPOMAT (REGLER-FUNKTION) (2/14)

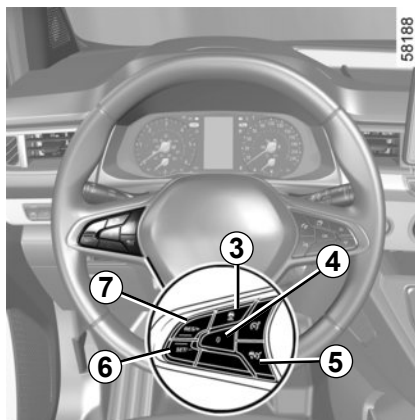


### Einbauort der Kamera 1


Darauf achten, dass die Windschutzscheibe frei (von Schmutz, Schlamm, Schnee, Beschlag usw.) ist.

### Einbauort des Radars 2

Stellen Sie sicher, dass der Radarbereich nicht verdeckt (z. B. durch Schmutz, Schlamm, Schnee oder ein schlecht angebrachtes vorderes Kennzeichen), beschädigt, verändert (einschließlich Lackierung) oder durch irgendein an der Fahrzeugfront (z. B. am Grill oder Logo) angebrachtes Zubehörteil abgedeckt ist.



### Bedienelemente

- 3 Sichere Entfernungseinstellungen
- 4 Unterbrechen der Funktion (mit Speichern der Regelgeschwindigkeit) (0).
- 5 Stopp/Start-Hauptschalter für adaptiven Tempomat .

- 6 Aktivierung, Speichern und stufenloses Verringern der Regelgeschwindigkeit (SET/-).
- 7 Schalter zum Aktivieren und Erhöhen der Regelgeschwindigkeit oder zum Abrufen der gespeicherten Regelgeschwindigkeit (RES/+).



Radars- und Kamerabereiche müssen sauber und frei von Modifikationen sein, um eine ordnungsgemäße Funktion des Systems sicherzustellen.



## ADAPTIVER TEMPOMAT (REGLER-FUNKTION) (3/14)



### Anzeigen


- 8 Kontrolllampe adaptiver Tempomat (Regler-Funktion)
- 9 Vorausfahrendes Fahrzeug
- 10 Gespeicherter sicherer Abstand
- 11 Gespeicherte Reisegeschwindigkeit.



Vorsicht: Halten Sie stets die Füße in der Nähe der Pedale, damit Sie jederzeit reagieren können.

### Einschalten

Betätigen Sie den Schalter 5.

Das Hinweissymbol  ist grau und die Meldung „Adaptiver Regler ein“ erscheint zusammen mit Strichen in der Instrumententafel, um anzuzeigen, dass der Tempopilot aktiviert ist und auf die Eingabe einer Regelgeschwindigkeit wartet.

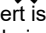
Diese Funktion kann nicht aktiviert werden, wenn:

- die Parkbremse angezogen ist;
- der Parkassistent bereits aktiviert ist  
➔ 2.152.

In der Instrumententafel erscheint die Meldung „Adaptive Regler unavailable“.

### Aktivieren des Tempomats (Regler-Funktion)

Drücken Sie bei stehendem oder mit konstanter Geschwindigkeit fahrendem Fahrzeug die Taste 6 (SET/-) oder 7 (RES/+), um die Funktion zu aktivieren und die aktuelle Geschwindigkeit zu übernehmen. Die kleinste mögliche Regelgeschwindigkeit beträgt 30 km/h.

Die Regelgeschwindigkeit 11 ersetzt die Striche. Die Anzeige der Regelgeschwindigkeit in Grün und das Hinweissymbol  bestätigen, dass der Tempopilot aktiviert ist. Wenn Sie versuchen, die Funktion bei einer Geschwindigkeit von über 170 km/h oder unter 30 km/h zu aktivieren, erscheint die Meldung „Geschwin.ungült“, und die Funktion bleibt deaktiviert.

Bei gespeicherter Regelgeschwindigkeit und aktivierter Regler-Funktion können Sie den Fuß vom Gaspedal nehmen.

## ADAPTIVER TEMPOMAT (REGLER-FUNKTION) (4/14)

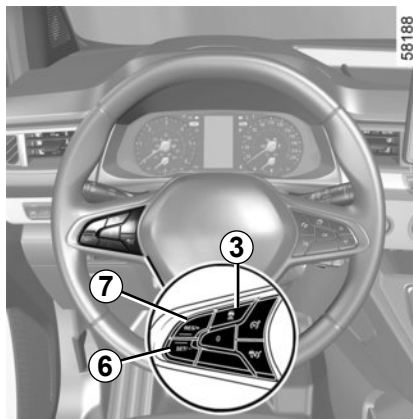
### Sicherheitsabstand

Sobald der Tempopilot aktiviert ist, wird der voreingestellte Sicherheitsabstand **10** in grüner Schrift in der Instrumententafel angezeigt. Der voreingestellte Sicherheitsabstand entspricht ungefähr zwei Sekunden (siehe folgende Seiten).

Wenn das System ein Fahrzeug in Ihrer Spur erfasst, erscheint über der Entfernungsangabe **10** in der Instrumententafel ein Fahrzeugumriss **9**.

Die Geschwindigkeit Ihres Fahrzeugs wird an die Geschwindigkeit des vorausfahrenden Fahrzeugs angepasst. Gegebenenfalls werden die Bremsen betätigt (die Bremslichter leuchten), um den in der Instrumententafel angezeigten Abstand einzuhalten.

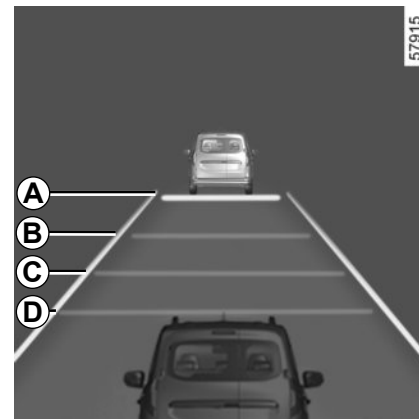
**Hinweis:** Die Größe der Umrissgrafik **9** variiert je nach Abstand zum vorausfahrenden Fahrzeug. Je größer der Umriss, desto näher sind Sie dem Fahrzeug.



### Einstellen der Regelschwindigkeit

Sie können die Geschwindigkeit ändern, indem Sie die Taste **6** oder **7** mehrfach kurz drücken (geringe Änderungen) oder gedrückt halten (große Änderung):

- „SET/-“ **6** verringert die Geschwindigkeit;
- „RES/+“ **7** erhöht die Geschwindigkeit.



### Einstellung des Abstands

Es ist jederzeit möglich, den Sicherheitsabstand zum vorausfahrenden Fahrzeug zu ändern, indem Sie mehrmals hintereinander die Taste **3** betätigen.

die horizontalen Abstandsmarkierungen in der Instrumententafel zeigen die verfügbaren Sicherheitsabstände an:

- Die Markierung **A** entspricht einem großen Abstand (ungefähr 2,4 Sekunden);

## ADAPTIVER TEMPOMAT (REGLER-FUNKTION) (5/14)

### Einstellen des sicheren Abstands (Fortsetzung)

- Die Markierung **B** entspricht dem mittleren Abstand 2 (ungefähr 2 Sekunden).
- Die Markierung **C** entspricht dem mittleren Abstand 1 (ungefähr 1,6 Sekunden).
- Die Markierung **D** entspricht einem geringen Abstand (ungefähr 1,2 Sekunden).

Die ausgewählte Abstandsmarkierung wird in der Instrumententafel grün angezeigt. Die anderen Markierungen bleiben grau.

**Hinweis:** Der Abstand muss an die Verkehrslage, die örtlichen Vorschriften und die Wetterbedingungen angepasst werden.

Der sichere Abstand wird standardmäßig auf Grundlage der Abstandsangabe **B** bestimmt.

### Überschreiten der eingestellten Regelgeschwindigkeit

Die Überschreitung der vorgewählten Regelgeschwindigkeit ist jederzeit durch Drücken des Gaspedals möglich.

Bei einer Überschreitung wird die Regelgeschwindigkeit **11** in roter Schrift angezeigt.

Die Abstandsmarkierung blinkt, wenn der Abstand zwischen Ihrem und dem vorausfahrenden Fahrzeug geringer ist als der gewählte Sicherheitsabstand: Die Funktion zur Einhaltung des Sicherheitsabstands ist nicht mehr aktiv.

Geben Sie dann das Gaspedal frei: Der Tempopilot und die Funktion für den Sicherheitsabstand regeln Geschwindigkeit und Abstand anhand der zuvor ausgewählten Werte erneut.



### Überholmanöver

Wenn Sie das vorausfahrende Fahrzeug überholen möchten, wird die Funktion zur Einhaltung des Sicherheitsabstands beim Setzen des Blinkers vorübergehend deaktiviert, damit Sie hinreichend beschleunigen und das Überholmanöver abschließen können.

## ADAPTIVER TEMPOMAT (REGLER-FUNKTION) (6/14)

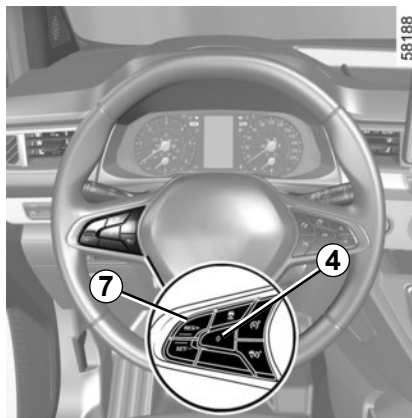
### Unterbrechen der Funktion

Sie können die Funktion in den Standby-Modus versetzen, indem:

- drücken Sie den Schalter **4 (0)**;
- sie das Bremspedal betätigen, während sich das Fahrzeug bewegt.

Die Funktion wird vom System deaktiviert, wenn:

- Sie legen den Rückwärtsgang ein;
- sie den Sicherheitsgurt des Fahrers lösen;
- sie eine Tür, die Motorhaube oder die Heckklappe öffnen;
- sie die Motor-Start/Stop-Taste drücken;
- die Neigung zu steil ist;
- die Fahrzeuggeschwindigkeit 180 km/h übersteigt;
- bestimmte Fahrhilfen und Korrekturvrichtungen werden ausgelöst (aktive Notbremsung), ABS, ESC);
- sie das Kupplungspedal längere Zeit treten oder die Neutralstellung längere Zeit beibehalten.



Im Standby-Modus werden die Kontrolllampen stets grau dargestellt, und in der Instrumententafel erscheint die Meldung „Adapt. Geschwindigkeitsreg. aus“.



Durch den Wechsel in den Standby-Modus bzw. das Ausschalten des adaptiven Tempomaten (Regler-Funktion) wird die Geschwindigkeit nicht schnell reduziert: Sie müssen bei Bedarf durch Betätigen des Bremspedals bremsen.

### Beenden des Standby-Modus

#### Auf Grundlage der gespeicherten Regelgeschwindigkeit

Wurde eine Regelgeschwindigkeit gespeichert, können Sie diese, nachdem Sie sich vergewissert haben, dass die Verkehrsbedingungen dies zulassen (Verkehrsaufkommen, Fahrbahn- und Wetterbedingungen, usw.), abrufen. Drücken Sie die Taste **7 (RES/+)** im entsprechenden Geschwindigkeitsfenster.

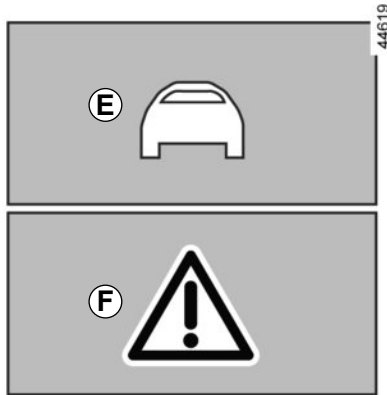
Beim Abruf der gespeicherten Geschwindigkeit wird zur Bestätigung, dass der Tempomat (Regler-Funktion) aktiviert ist, die Regelgeschwindigkeit in Grün angezeigt.

**Hinweis:** Liegt die gespeicherte Regelgeschwindigkeit über der aktuellen Fahrzeuggeschwindigkeit, beschleunigt das Fahrzeug, um den eingestellten Wert zu erreichen.

#### Auf Grundlage der aktuellen Geschwindigkeit

Wurde die Regler-Funktion in den Standby versetzt, wird sie durch Drücken der Taste **6 (SET/-)** wieder aktiviert, wobei die zuvor gespeicherte Regelgeschwindigkeit verworfen wird; übernommen und gespeichert wird in diesem Fall die aktuelle Geschwindigkeit des Fahrzeugs.

## ADAPTIVER TEMPOMAT (REGLER-FUNKTION) (7/14)



### Warnhinweise „Kontrolle über das Fahrzeug übernehmen“

In einigen Fällen (z. B. bei einem viel langsameren Fahrzeug, einem schnellen Wechsel der Fahrspur durch das vorausfahrenden Fahrzeug usw.) kann das System möglicherweise nicht schnell genug reagieren.

Abhängig von der Situation gibt das System einen Hinweis aus und zeigt:

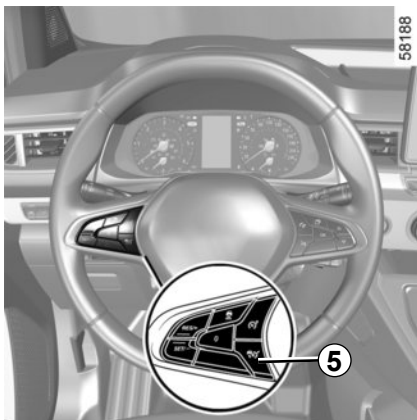
- das orangefarbene Symbol **E**, wenn die Aufmerksamkeit des Fahrers erforderlich ist;

oder

- das rote Alarmsymbol **F** sowie die Meldung „Bremsen“, wenn die unmittelbare Aufmerksamkeit des Fahrers erforderlich ist.


**Reagieren Sie in allen Fällen entsprechend und führen Sie die erforderlichen Fahrmanöver aus.**

## ADAPTIVER TEMPOMAT (REGLER-FUNKTION) (8/14)




### Abschalten der Funktion

Der adaptive Tempomat (Regler-Funktion) wird deaktiviert, wenn Sie den Schalter 5 drücken.

Wenn die Funktion nicht mehr aktiv ist, erlischt das Hinweissymbol  in der Instrumententafel.

### Vorübergehende Nichtverfügbarkeit

Das Radar kann Fahrzeuge vor Ihrem Fahrzeug erkennen. Das System kann nicht ordnungsgemäß arbeiten, wenn der Radarerkennungsbereich verdeckt ist oder wenn das Signal gestört ist.

Wenn der Radarerkennungsbereich blockiert oder das Radarsignal gestört ist, wird in der Instrumententafel die Meldung „Frontradar keine Sicht“ angezeigt und der adaptive Tempomat (Regler-Funktion) wird unterbrochen. Das grüne Hinweissymbol  erlischt, um anzuzeigen, dass die Funktion automatisch deaktiviert wurde.

Stellen Sie sicher, dass der Radarbereich nicht verdeckt (z. B. durch Schmutz, Schlamm, Schnee oder ein schlecht angebrachtes vorderes Kennzeichen), beschädigt, verändert (einschließlich Lackierung) oder durch irgendein an der Fahrzeugfront (z. B. am Grill oder Logo) angebrachtes Zubehörteil abgedeckt ist.

In bestimmten Umgebungen kann die Funktion beeinträchtigt sein, z. B.

- in Trockenzonen, in Tunneln, auf langen Brücken oder kaum befahrenen Straßen ohne Fahrbahnmarkierungen, ohne Schilder oder bei Bäumen in der Nähe;
- in der Nähe von Militäreinrichtungen oder Flughäfen.


Wenn Sie das entsprechende Gebiet verlassen, arbeitet die Funktion wieder.

Wenden Sie sich an eine Vertragswerkstatt, falls die Meldung nach dem Neustart des Motors nicht gelöscht wird.

### Funktionsstörungen

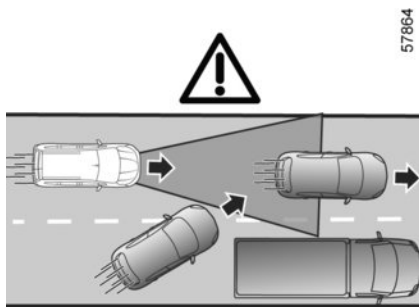
Wenn eine Funktionsstörung des adaptiven Tempomaten (Regler-Funktion) erkannt wird, erscheint in der Instrumententafel die Meldung „Tempopilot prüfen“, und der adaptive Tempomat (Regler-Funktion) wird deaktiviert.

Wird eine Betriebsstörung an einer oder mehreren Komponenten des Systems festgestellt, wird der adaptive Tempomat (Regler-Funktion) deaktiviert.

Das Hinweissymbol  in der Instrumententafel leuchtet auf. Zusätzlich wird je nach Störung eine der folgenden Meldungen angezeigt:

- „Frontkamera prüfen“;
- „Frontradar prüfen“;
- „Kamera/Radar prüfen“;
- „Fahrzeug prüfen“.

Wenden Sie sich an einen Vertragspartner.



G

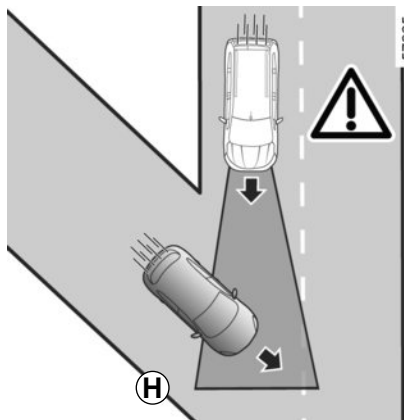
## Einschränkungen der Systemfunktion

### Fahrzeugerkennung

Das System erkennt nur Fahrzeuge (Pkw, Lkw, Motorräder), die sich in dieselbe Richtung wie Ihr Fahrzeug bewegen.

Ein Fahrzeug, das auf Ihre Fahrspur wechselt (vgl. Abbildung G) wird vom System erst berücksichtigt, wenn es in die Erkennungsbereiche von Kamera und Radar gelangt.

**Dies kann zu einer abrupten oder verzögerten Bremsung durch das System führen.**

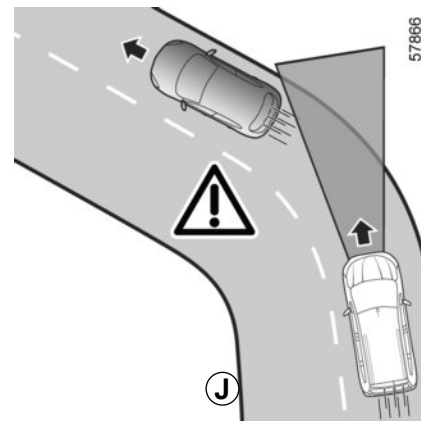


H

### Vom System nicht erkannt werden:

- Fahrzeuge, die an Kreuzungen ankommen: Auffahrten (z. B. H) usw.;
- Fahrzeuge, die auf der falschen Straßenseite fahren oder rückwärts auf Sie zukommen.

Der adaptive Tempomat (Regler-Funktion) darf nur auf Autobahnen (oder mehrspurigen Straßen mit Mittelleitplanke) genutzt werden.



J

### Erkennung bei Kurvenfahrt

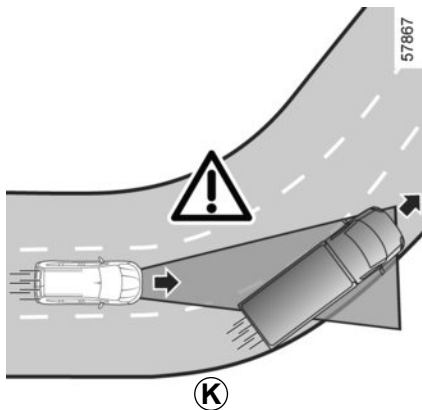
Wenn Sie in eine Kurve einfahren, erkennt das Radar und/oder die Kamera das vorausfahrende Fahrzeug möglicherweise vorübergehend nicht (vgl. Abbildung J).

### Das kann zu einer Beschleunigung durch das System führen.

Beim Verlassen einer Kurve kann die Erkennung des vorausfahrenden Fahrzeugs gestört sein oder verspätet erfolgen.

**Dies kann zu einer abrupten oder verzögerten Bremsung durch das System führen.**

## ADAPTIVER TEMPOMAT (REGLER-FUNKTION) (10/14)

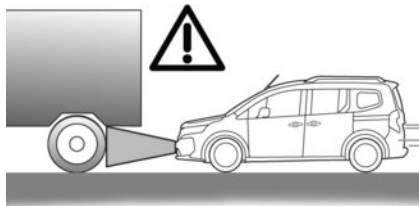


### Erkennung von Fahrzeugen in benachbarten Fahrspuren

Das System kann Fahrzeuge erkennen, die sich in einer benachbarten Fahrspur befinden, wenn:

- Sie in einer Kurve fahren (vgl. Abbildung **K**);
- Sie auf einer Straße mit engen Fahrspuren unterwegs sind;
- das Fahrzeug auf der benachbarten Fahrspur langsamer unterwegs ist und sich eines der Fahrzeuge zu dicht an der Fahrspur des anderen befindet.

**Das kann zu einem plötzlichen Verlangsamem oder Bremsen des Fahrzeugs durch das System führen.**

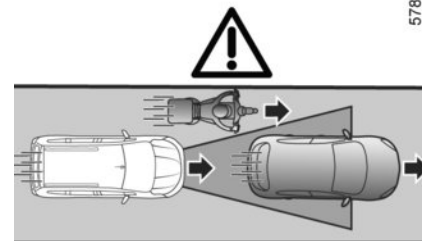


### Durch den Geländeverlauf (Höhenunterschiede) verdeckte Fahrzeuge

Das System erkennt keine Fahrzeuge, die aufgrund von Höhenunterschieden verdeckt sind oder die sich außerhalb der Erkennungsbereiche von Kamera und Radar befinden, wenn Sie bergauf oder bergab fahren.

### Fahrzeuge außerhalb der Erkennungsbereiche von Kamera und Radar

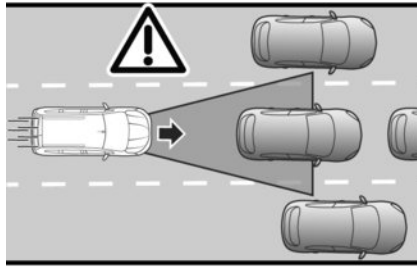
**Das System reagiert spät oder gar nicht,** wenn sich die erkannten Fahrzeuge außerhalb des Erkennungsbereichs von Kamera und Radar befinden, insbesondere in folgenden Fällen:



- wenn Fahrzeuge lange Gegenstände transportieren, die über eine Markierung ragen;
- wenn Fahrzeuge so hoch aufgebaut sind, dass das Heck nicht im Erkennungsbereich des Radars liegt (Baumaschinen, landwirtschaftliche Fahrzeuge, Abschleppfahrzeuge, Auflieger usw.; vgl. Abbildung **L**);
- wenn Fahrzeuge am Rand der Fahrspur unterwegs sind;
- wenn es sich um schmale Fahrzeuge handelt, die in geringem Abstand vorausfahren (vgl. Abbildung **M**).



# ADAPTIVER TEMPOMAT (REGLER-FUNKTION) (11/14)



57870

(N)

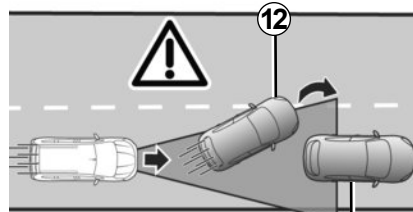
## Stehende und langsam fahrende Fahrzeuge

Wenn die Fahrzeuggeschwindigkeit mehr als etwa 50 km/h beträgt, **erkennt das System keine:**

- stehenden Fahrzeuge (vgl. Abbildung **N**);
- sehr langsam fahrenden Fahrzeuge.

Wenn die Fahrzeuggeschwindigkeit weniger als etwa 50 km/h beträgt, **reagiert das System möglicherweise nicht oder sehr spät auf:**

- stehenden Fahrzeuge (vgl. Abbildung **N**);
- sehr langsam fahrende Fahrzeuge;



57871

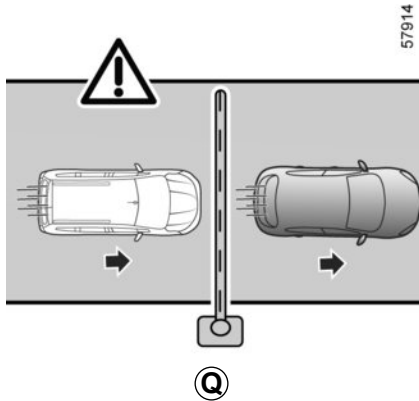
(P)

- vorausfahrende Fahrzeuge **12**, welche die Spur wechseln, wodurch ein stehendes Fahrzeug sichtbar wird **13** (vgl. Abbildung **P**).

**Halten Sie sich stets bereit, die Kontrolle über Ihr Fahrzeug zu übernehmen, wenn Sie auf stehende oder sehr langsam fahrende Fahrzeuge stoßen** (vgl. Abbildung **N**).

Der adaptive Tempomat (Regler-Funktion) löst keine Notbremsung aus, und sein Bremsvermögen ist begrenzt.

## ADAPTIVER TEMPOMAT (REGLER-FUNKTION) (12/14)

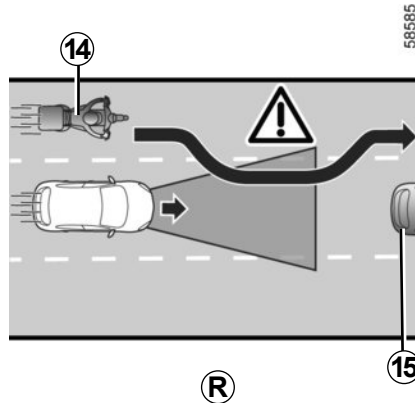


### Nichtererkennung feststehender Hindernisse und kleiner Objekte

#### Vom System nicht erkannt werden:

- Fußgänger, Fahrräder, Roller usw.;
- Tiere;
- feststehende Hindernisse (Mautschranken, Mauern usw., vgl. Abbildung **Q**).

Diese werden vom System nicht berücksichtigt. Sie lösen keine Warnung oder Reaktion des Systems aus.



### Erkennung von Fahrzeugen, die mit hoher Geschwindigkeit in die Fahrspur wechseln

Wenn Ihr Fahrzeug von einem anderen, mit hoher Geschwindigkeit fahrenden Fahrzeug **14** (Motorrad, Auto usw.) überholt wird (z. B. **R**) und sich dieses Fahrzeug vorübergehend zwischen Sie und das vorausfahrende Fahrzeug schiebt **15**, kann das System eine **übermäßige Beschleunigung, Verlangsamung oder Bremsung auslösen**.

## ADAPTIVER TEMPOMAT (REGLER-FUNKTION) (13/14)



Diese Funktion dient als zusätzliche Fahrhilfe. Sie entbindet den Fahrer unter keinen Umständen von seiner Verantwortung, auf Geschwindigkeitsbegrenzungen und Sicherheitsabstände zu achten und aufmerksam zu sein.

Der Fahrer muss stets die Kontrolle über das Fahrzeug haben.

Der Fahrer muss die Geschwindigkeit unabhängig von den Vorgaben des Systems immer an die Umgebung und die Fahrbedingungen anpassen.

Das System erkennt ausschließlich die Begrenzungslinien von Fahrspuren, jedoch keine anderen Signalelemente des Straßenverkehrs (Ampeln, Schilder, Fußgängerüberwege usw.). Diese lösen keine Warnung oder Reaktion des Systems aus.

Das System darf auf keinen Fall als Hinderniserkennung oder Aufprallschutzsystem angesehen werden.

**Der adaptive Tempomat (Regler-Funktion) darf nur auf Autobahnen (oder mehrspurigen Straßen mit Mittelleitplanke) genutzt werden. Arbeiten/Reparaturen des Systems**

- Im Falle eines Aufpralls des Fahrzeugs auf ein Hindernis kann die Ausrichtung des Radarsensors und/oder der Kamera verändert und demzufolge deren Funktion beeinträchtigt werden. Deaktivieren Sie das System und wenden Sie sich an eine Vertragswerkstatt.
- Sämtliche Arbeiten (wie Reparaturen, Austausch, Arbeiten an der Frontscheibe, am Lack usw.) in der Nähe des Radarsensors und/oder der Kamera müssen fachmännisch ausgeführt werden.

Arbeiten am System dürfen nur von einer Vertragswerkstatt ausgeführt werden.

### **Deaktivieren der Funktion**

Sie müssen die Funktion deaktivieren, wenn:

- das Fahrzeug auf einer kurvenreichen Strecke fährt;
- das Fahrzeug abgeschleppt wird (Pannenhilfe);
- das Fahrzeug einen Anhänger oder Wohnwagen zieht
- das Fahrzeug in einem Tunnel oder in der Nähe einer Metallstruktur gefahren wird;
- das Fahrzeug sich einer Mautstelle, einer Baustelle oder einer schmalen Fahrspur nähert;
- das Fahrzeug einen sehr steilen Hang hinauf- oder hinabfährt
- die Sicht schlecht ist (blendende Sonne, Nebel usw.);
- das Fahrzeug auf rutschigem Untergrund (Regen, Schnee, Schotter usw.) gefahren wird;
- die Wetterbedingungen schlecht sind (Regen, Schnee, Seitenwind usw.);
- der Radarbereich beschädigt wurde (Schläge usw.)
- Der Bereich der Kamera ist beschädigt (z. B. innen oder außen an der Frontscheibe).
- Die Frontscheibe ist gerissen oder verzogen.

**Wenn sich das System nicht normal verhält, deaktivieren Sie das System und wenden sich an einen Vertragspartner.**



### Störungen des Systems

Bestimmte Bedingungen können die Funktionsweise des Systems stören oder beeinträchtigen, wie z. B.:

- die Frontscheibe oder Radarbereich verdeckt (Schmutz, Eis, Schnee, Kondensation, Nummernschild usw.) ist;
- komplizierte Umgebung (Tunnel, ...);
- schlechte Witterungsbedingungen (Schnee, Starkregen, Hagel, Glatteis usw.);
- schlechte Sichtverhältnisse (Nacht, Nebel, ...);
- wenig Kontrast zwischen dem vorausfahrenden Fahrzeug und der Umgebung (z. B. weißes Fahrzeug in verschneiter Landschaft)
- blendeffekte (durch Sonne, entgegenkommende Fahrzeuge, ...);
- schmale, kurvenreiche oder hügelige Straßen (enge Kurven usw.)
- ein deutlich langsames Fahrzeug;
- Verwendung von Fußmatten, die nicht an das Fahrzeug angepasst sind. Verwenden Sie auf der Fahrerseite ausschließlich zum Fahrzeug passende Fußmatten, die sich an den vorinstallierten Elementen befestigen lassen. Überprüfen Sie diese Befestigungen regelmäßig. Legen Sie nie mehrere Matten übereinander. **Die Pedale könnten dadurch blockiert werden.**

**In diesen Fällen kann das System fälschlicherweise eingreifen.**

**Es besteht die Möglichkeit unerwünschter Brems- oder Beschleunigungsvorgänge.**

Viele unvorhergesehene Situationen können den Systembetrieb beeinträchtigen. Bestimmte Objekte oder Fahrzeuge, die im Erfassungsbereich von Kamera oder Radar auftauchen, können vom System falsch interpretiert werden, was möglicherweise zu unangemessenem Beschleunigen oder Bremsen führt.

**Sie sollten stets auf plötzliche Ereignisse achten, die möglicherweise während der Fahrt auftreten. Halten Sie das Fahrzeug stets unter Kontrolle, indem Sie die Füße in der Nähe der Pedale halten, damit Sie jederzeit eingreifen können.**

# AUTOBAHN- UND VERKEHRSSASSISTENT (1/16)

Der „Autobahn- und Stauassistent“ ist eine Fahrhilfe für lange Autobahnstrecken mit fließendem Verkehr und Staus.

Je nach Fahrzeug umfasst dieses System den **„Stop and Go Adaptiven Tempomaten“** → 2.101 und die „Spurhaltefunktion“.

Wenn diese beiden Funktionen gleichzeitig aktiviert werden, bietet das System die folgenden Vorteile:

- beibehalten der Fahrzeuggeschwindigkeit auf Grundlage einer zuvor gespeicherten Geschwindigkeit;
- anpassen des Abstands zum vorausfahrenden Fahrzeug;
- halten des Fahrzeugs in der Mitte der Fahrspur.

## Adaptiver Tempomat mit „Stop and Go“-Funktion

Anhand der Radar- oder Kameradaten können Sie mit dem adaptiven Tempomaten mit Stop and Go -Funktion eine ausgewählte Geschwindigkeit (die sogenannte Reise- oder Regelgeschwindigkeit) beibehalten und gleichzeitig einen sicheren Abstand zum vorausfahrenden Fahrzeug in derselben Spur einhalten.

Wenn das vorausfahrende Fahrzeug stoppt, kann der adaptive Tempomat mit Stop and Go-Funktion das Fahrzeug bis zum vollständigen Stillstand abbremsen, bevor es wieder losfährt.

Der adaptive Tempopilot mit Stop and Go -Funktion löst keine Notbremsung aus; sein Bremsvermögen ist begrenzt.




Wichtig: Halten Sie stets Ihre Füße in der Nähe der Pedale und die Hände am Lenkrad, damit Sie jederzeit reagieren können.

Das System steuert die Beschleunigung und Verzögerung des Fahrzeugs mithilfe des Motors und des Bremssystems.

Der adaptive Tempopilot mit „Stop and Go“-Funktion kann je nach Straßenverhältnissen (Verkehr, Wetter usw.) bei Geschwindigkeiten zwischen 0 und 170 km/h aktiviert werden.

Die Funktion wird durch das folgende

Symbol dargestellt:  → 2.101.

### Hinweis:

- die Einhaltung der jeweils gültigen zulässigen Höchstgeschwindigkeit und der Sicherheitsabstände (von Land zu Land unterschiedlich) obliegt dem Fahrer;
- der Stop and Go adaptive Tempomat (Regler-Funktion) kann das Fahrzeug bis zu einem Drittel der Bremsleistung abbremsen. Je nach Situation kann es notwendig sein, dass der Fahrer stärker bremsen muss.

# AUTOBAHN- UND VERKEHRSASSISTENT (2/16)

## Die „Spurhaltefunktion“


Die „Spurhaltefunktion“ nutzt die Kamerabilder, um so in das Lenksystem einzugreifen, dass das Fahrzeug in der Mitte der Spur bleibt. Diese Funktion ist nur verfügbar, wenn auch der adaptive Tempomat mit Stop and Go -Funktion aktiv ist ➔ 2.101.

Wenn die Bedingungen es zulassen, ist die Funktion bei folgenden Geschwindigkeiten verfügbar:

- etwa 0 bis 160 km/h, wenn ein anderes Fahrzeug vorausfährt;

oder

- etwa 60 bis 160 km/h, sofern kein Fahrzeug vor dem eigenen Fahrzeug fährt.

Die „Spurhaltefunktion“ ist ein Komfortmerkmal. Sie wird durch das Symbol  repräsentiert.

**Hinweis:** In scharfen Kurven sind die Lenkmöglichkeiten der Funktion begrenzt. Daher muss der Fahrer in dieser Situation sofort das Steuer übernehmen.

## Zusätzliche Informationen

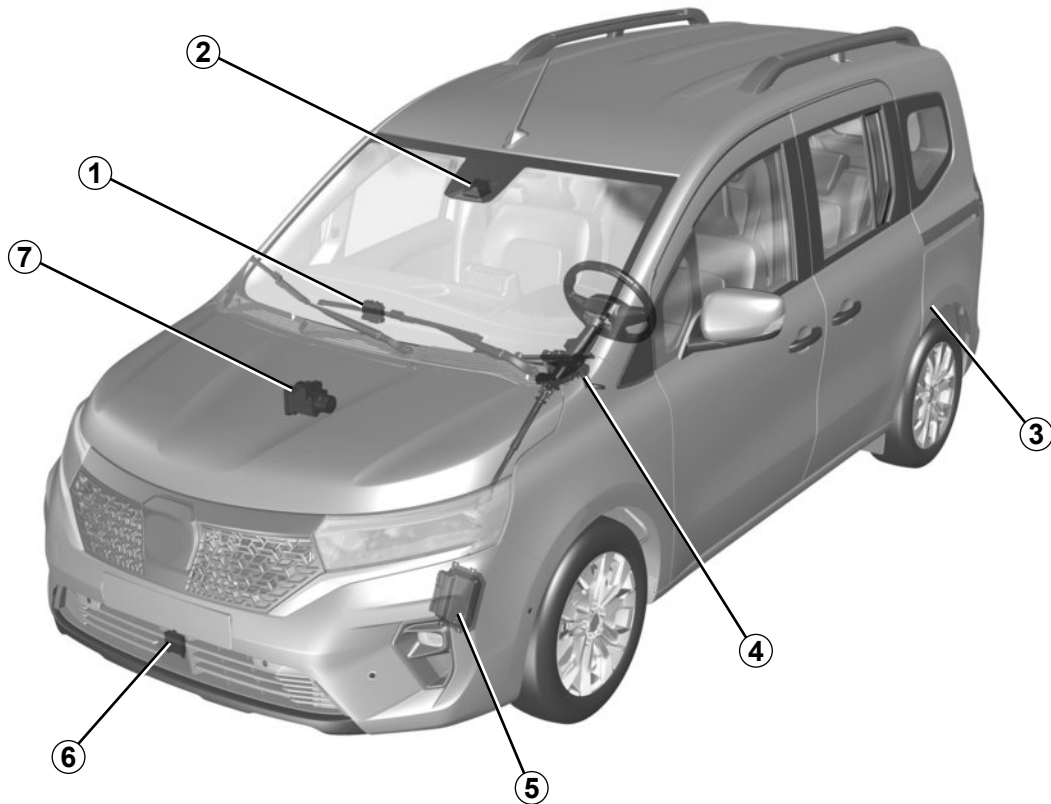
Je nach Fahrzeug kann der „Autobahn- und Stauassistent“ in Verbindung mit weiteren Fahrhilfen verwendet werden.

Beachten Sie die folgenden Hinweise:

- durch das Aktivieren des Geschwindigkeitsbegrenzers wird dieses System deaktiviert;
- das System kann nicht aktiviert werden, wenn der Parkassistent aktiv ist;
- Durch das Aktivieren der Spurhaltefunktion wird die Spurverlassenswarnung bzw. der Spurhalteassistent deaktiviert (falls zuvor aktiviert). Die jeweilige Funktion wird wieder aktiviert, wenn der Fahrer die Spurhaltefunktion beendet.

# AUTOBAHN- UND VERKEHRSASSISTENT (3/16)

58989



# AUTOBAHN- UND VERKEHRSASSISTENT (4/16)

## Steuergerät 1

Empfängt Informationen vom Radar und der Kamera, um die Fahrtrichtung und die Geschwindigkeit des Fahrzeugs (Beschleunigen oder Bremsen) zu bestimmen. Es steuert unter anderem die Aktivierungs-/Deaktivierungsparameter des Systems (Türöffnung usw.).

## Kamera 2

Erkennt Markierungen am Boden und die Position von Fahrzeugen auf den verschiedenen Fahrspuren. Sie ergänzt die vom 6 Radar übermittelten Informationen.

Darauf achten, dass die Windschutzscheibe frei (von Schmutz, Schlamm, Schnee usw.) ist.

## Servo-Parkbremse 3

Das Fahrzeug steht unter bestimmten Bedingungen still.

## Servolenkung 4

Betätigt die Vorderräder, um die Fahrtrichtung Ihres Fahrzeugs gemäß den vom 1 Steuergerät übermittelten Informationen zu unterstützen. Es ermöglicht auch die Erkennung der Hände des Fahrers am Lenkrad.

## Motorsteuergerät 5

Es steuert und weist den Motor an, die erforderliche Beschleunigung auszuführen.

## Radar 6

Berechnet den Abstand von Ihrem Fahrzeug zum vorausfahrenden Fahrzeug.

Die maximale Reichweite des Systems beträgt ca. 150 m. Sie kann je nach Straßenbedingungen (Bodenbeschaffenheit, Wetterbedingungen usw.) variieren.

Stellen Sie sicher, dass der Radarbereich nicht verdeckt (z. B. durch Schmutz, Schlamm, Schnee oder ein schlecht angebrachtes vorderes Kennzeichen), beschädigt, verändert (einschließlich Lackierung) oder durch irgendein an der Fahrzeugfront (z. B. am Grill oder Logo) angebrachtes Zubehörteil abgedeckt ist.

## Aktive Fahrzeugkontrolle 7

Dieses System liefert dem Steuergerät Informationen zur Fahrzeugdynamik 1 (Geschwindigkeit, Querbearbeitung usw.) und wirkt auf das Bremssystem ein, um die Verzögerung zu steuern und das Fahrzeug im Stillstand zu halten.

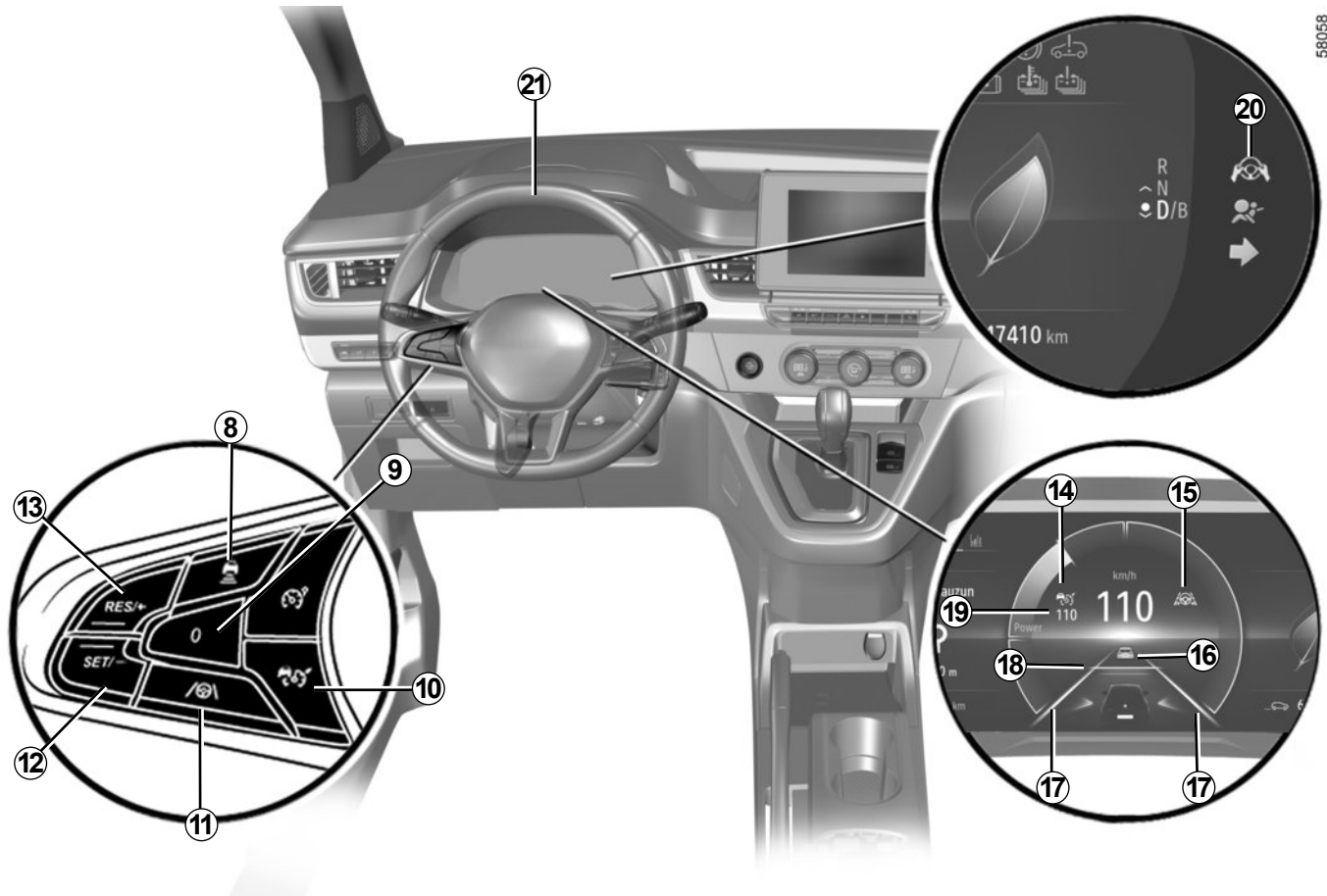


Radar- und Kamerabereiche müssen sauber und frei von Modifikationen sein, um eine ordnungsgemäße Funktion des Systems sicherzustellen.



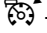

# AUTOBAHN- UND VERKEHRSASSISTENT (5/16)

58058






# AUTOBAHN- UND VERKEHRSSASSISTENT (6/16)

## Bedienelemente

- 8 Sichere Entfernungseinstellungen
- 9 Die aktive Funktion auf Standby schalten (mit Speichern der Regelgeschwindigkeit) (0).
- 10 StopandGoEin-/Ausschalterfüradaptiven Tempomat .
- 11 Schalter zum Aktivieren/Deaktivieren der „Spurhaltefunktion“ .
- 12 Aktivierung, Speichern und stufenloses Verringern der Regelgeschwindigkeit (SET/-).
- 13 Schalter zum Aktivieren und Erhöhen der Regelgeschwindigkeit oder zum Abrufen der gespeicherten Regelgeschwindigkeit (RES/+).

## Wird auf der Instrumententafel angezeigt

- 14 Warnlampe  für den adaptiven Tempomaten mit „Stop and Go“-Funktion.
- 15 Kontrollleuchte für „Spurhaltefunktion“ .
- 16 Vorfahrendes Fahrzeug.
- 17 Linke und rechte Blinkleuchten.
- 18 Gespeicherter sicherer Abstand.
- 19 Gespeicherte Reisegeschwindigkeit.
- 20 Warnleuchte für Erkennung „Hände vom Lenkrad“ .

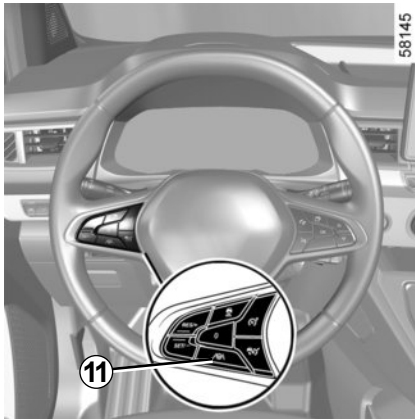
## Lenkrad 21

Der Fahrer muss immer die Hände am Lenkrad lassen. Erfolgt ein zu starker Eingriff am Lenkrad durch den Fahrer, wird die „Spurhaltefunktion“ übergangen, damit der Fahrer wieder die Kontrolle über das Fahrzeug übernehmen kann.

Unter bestimmten Bedingungen (scharfe Kurven usw.) kann eine Vibration am Lenkrad ausgelöst werden, um den Fahrer darauf hinzuweisen, dass er die Kontrolle über das Fahrzeug wieder übernehmen muss.

Wenn der Fahrer das Lenkrad nicht bedient (es werden keine Hände erkannt), wird die „Spurhaltefunktion“ nach mehreren Alarmen deaktiviert.



## AUTOBAHN- UND VERKEHRSASSISTENT (7/16)

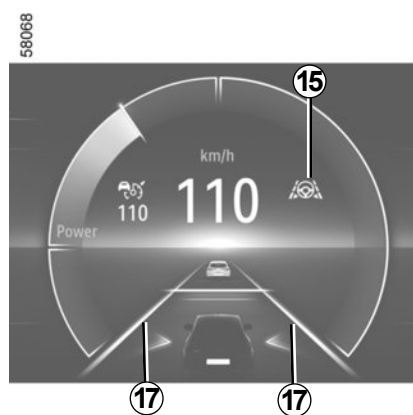



### Aktivieren der „Spurhaltefunktion“

Sobald der adaptive Tempomat mit Stop and Go -Funktion aktiviert ist ➔ 2.101, Taste **11** drücken, um die „Spurhaltefunktion“ zu aktivieren.


Die Meldung „Spurzentrierung aktiviert“ wird zusammen mit den Kontrolllampen **15**

 und  auf der Instrumententafel angezeigt, wenn die Funktion aktiv ist.



**Hinweis:** Sie müssen Ihre Hände stets am Lenkrad lassen, wenn Sie die „Spurhaltefunktion“ verwenden. Das Symbol  zeigt an, dass die Funktion aktiv ist.

Wenn die Funktion aktiv ist und das Fahrzeug in die Mitte der Spur gesteuert wird,

leuchtet das Hinweissymbol **15**  grün und die Anzeigen für die linke und rechte Fahrspurmarkierung **17** werden in der Instrumententafel angezeigt.

**Hinweis:** Wenn Sie die Taste **11** bei nicht aktiviertem adaptiven Tempomat mit Stop and Go-Funktion drücken, wird in der Instrumententafel die Meldung „zuerst Tempomat aktivieren“ angezeigt.

# AUTOBAHN- UND VERKEHRSASSISTENT (8/16)

## „Spurhaltefunktion“ im Standby-Modus


Die „Spurhaltefunktion“ wird automatisch in den Standby-Modus versetzt, wenn:

- der adaptive Tempomat mit Stop and Go-Funktion wird in den Standby-Modus versetzt ➔ 2.101;
- das System die Markierungen nicht mehr erkennt oder nur noch eine Fahrspurmarkierung erkannt wird;
- die Spur zu eng oder zu breit ist;
- das System keine Hände am Lenkrad erkennt;
- die Kurve zu scharf ist;
- die Geschwindigkeit des Fahrzeugs mehr als etwa 160 km/h beträgt;
- die Fahrzeuggeschwindigkeit unter etwa 60 km/h liegt, ohne dass ein Fahrzeug vor diesem Fahrzeug fährt;
- das Fahrzeug eine Markierung berührt oder überquert;
- das System vorübergehend gestört ist (z. B. Schmutz, Schlamm, Schnee, Kondensation usw. auf der Kamera).

Bestimmte Aktionen des Fahrers unterbrechen die „Spurhaltefunktion“ ebenfalls:


- aktivieren der Blinker;
- bei der Betätigung des Lenkrads wird zu viel Kraft angewendet.

Im Standby-Modus der Funktion werden das

Hinweissymbol **15**  und die Anzeigen für die linke und rechte Fahrspurmarkierung **17** in der Instrumententafel grau dargestellt.



Sobald die Voraussetzungen wieder erfüllt sind, lenkt die Funktion das Fahrzeug erneut in die Mitte der Fahrspur. Das Hinweissymbol

**15**  sowie das linke und rechte Markierungssymbol **17** werden in der Instrumententafel grün angezeigt.



Wichtig: Halten Sie stets Ihre Füße in der Nähe der Pedale und die Hände am Lenkrad, damit Sie jederzeit reagieren können.

Sie können **die Fahrtrichtung** jederzeit durch Bewegungen des Lenkrads anpassen.

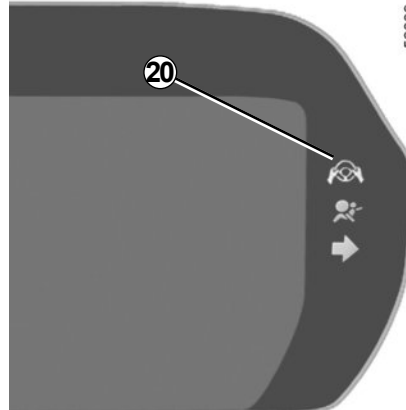
# AUTOBAHN- UND VERKEHRSASSISTENT (9/16)





## Warnleuchte für Erkennung „Hände vom Lenkrad“

Wenn die „Spurhaltefunktion“ keine Hände am Lenkrad erkennt, wird eine mehrstufige Warnung ausgelöst:

- **Nach 15 Sekunden** wird die Meldung „Hände am Lenkrad lassen“ gelb in der Instrumententafel 22 angezeigt.



- **Nach etwa 30 Sekunden** wird in der Instrumententafel 22 die Meldung „Hände am Lenkrad lassen“ angezeigt und die Kontrolllampe 20  leuchtet rot auf, begleitet von einem allmählich lauter werdenden akustischen Signal.
- **nach ungefähr 45 Sekunden** wird die aktuell wiedergegebene Audioquelle auf Standby geschaltet und ein akustisches Signal erklingt dauerhaft. Zugleich wird die Kontrolllampe 20  deaktiviert und die Meldung „Spurzentrierung deaktiviert“ in roter Schrift in der Instrumententafel 22 angezeigt: **Die „Spurhaltefunktion“ ist nun deaktiviert.**

**Hinweis:** In einigen Fällen erkennt die „Spurhaltefunktion“ Ihre Hände möglicherweise nicht mehr am Lenkrad und es ertönt ein Tonsignal:

- das Fahrzeug bewegt sich auf einer langen, geraden Fahrspur und die Hände des Fahrers ruhen unbeweglich am Lenkrad;
- der Fahrer hält das Lenkrad nur ganz leicht fest;
- ...

Wenn die „Spurhaltefunktion“ deaktiviert wird, weil keine Hände am Lenkrad erkannt werden, bleibt der adaptive Tempomat mit Stop and Go-Funktion weiterhin aktiv.

Wenn das System in den ersten beiden Warnstufen Hände am Lenkrad erkennt, wird die Warnung beendet. Die Funktion führt das Fahrzeug weiterhin in die Mitte der Fahrspur.

## AUTOBAHN- UND VERKEHRSASSISTENT (10/16)




### Scharfe Kurven


In scharfen Kurven reicht das Lenkvermögen der Funktion abhängig von der Fahzuggeschwindigkeit nicht aus, sodass der Fahrer unverzüglich das Steuer übernehmen muss, damit die Funktion das Fahrzeug weiterhin in der Mitte der Fahrspur halten kann.



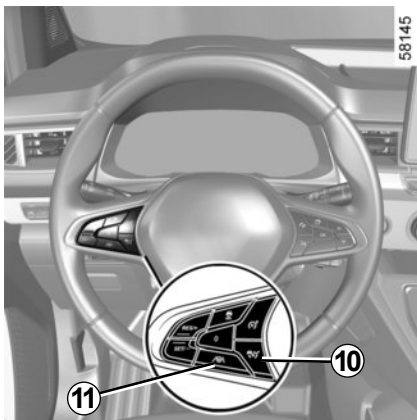
Wenn der Fahrer nicht eingreift, vibriert das Lenkrad um anzuzeigen, dass das Fahrzeug in Kürze die Fahrspur verlässt und der Fahrer unverzüglich die Kontrolle übernehmen muss.

Das Hinweissymbol **15**  und die Anzeigen für die linke oder rechte Fahrspurmarkierung **17** werden in der Instrumententafel rot angezeigt.

Wenn das Fahrzeug eine Fahrbahnlinie vollständig überquert und die Spur verlässt, wird die „Spurhaltefunktion“ in den Standby-Modus versetzt. Im Standby-Modus der Funktion werden das Hinweissym-

bol **15**  und die Anzeigen für die linke und rechte Fahrspurmarkierung **17** in der Instrumententafel grau dargestellt.

## AUTOBAHN- UND VERKEHRSASSISTENT (11/16)




### Deaktivieren der „Spurhaltefunktion“

Die „Spurhaltefunktion“ wird deaktiviert, wenn:


- Sie drücken die Taste **11**. Die Deaktivierung der Funktion wird durch Anzeigen der Meldung „Spurzentrierung deaktiviert“ auf der Instrumententafel bestätigt.

**Hinweis:** Ein Druck auf die Taste **11** deaktiviert lediglich die „Spurhaltefunktion“, nicht aber die Stop and Go-Funktion des adaptiven Tempomaten.

- Der adaptive Tempomat mit Stop and Go-Funktion wird deaktiviert. ➔ 2.101 ;

**Hinweis:** Ein Druck auf die Taste **10**  deaktiviert sowohl die „Stop and Go“-Funktion des adaptiven Tempomaten als auch die „Spurhaltefunktion“.

- das System über einen Zeitraum von etwa 45 Sekunden keine Hände am Lenkrad erkennt.


Das Hinweissymbol **15**  und die Anzeigen für die linke oder rechte Fahrspurmarkierung **17** in der Instrumententafel verschwinden.

# AUTOBAHN- UND VERKEHRSASSISTENT (12/16)

## Vorübergehende Nichtverfügbarkeit

Das Radar kann Fahrzeuge vor Ihrem Fahrzeug erkennen. Das System kann nicht ordnungsgemäß arbeiten, wenn der Radarerkennungsbereich verdeckt ist oder wenn das Signal gestört ist.

Wenn der Radarerkennungsbereich blockiert oder das Radarsignal gestört ist, wird in der Instrumententafel die Meldung „Frontradar keine Sicht“ angezeigt und der adaptive Tempomat mit „Stop and Go“-Funktion wird unterbrochen. Das grüne Hinweissymbol

 erlischt. Das bedeutet, dass die Funktion automatisch deaktiviert wurde.

Stellen Sie sicher, dass der Radarbereich nicht verdeckt (z. B. durch Schmutz, Schlamm, Schnee oder ein schlecht angebrachtes vorderes Kennzeichen), beschädigt, verändert (einschließlich Lackierung) oder durch irgendein an der Fahrzeugfront (z. B. am Grill oder Logo) angebrachtes Zubehörteil abgedeckt ist.

In bestimmten Umgebungen kann die Funktion beeinträchtigt sein, z. B.

- in Trockenzonen, in Tunneln, auf langen Brücken oder kaum befahrenen Straßen ohne Fahrbahnmarkierungen, ohne Schilder oder bei Bäumen in der Nähe;
- in der Nähe von Militäreinrichtungen oder Flughäfen.

Wenn Sie das entsprechende Gebiet verlassen, arbeitet die Funktion wieder.

Wenden Sie sich an eine Vertragswerkstatt, falls die Meldung nach dem Neustart des Motors nicht gelöscht wird.

## Funktionsstörungen


Wenn eine Funktionsstörung der Spurhaltefunktion erkannt wird, erscheint die Meldung „Spurzentrierung prüfen“ in der Instrumententafel und die Funktion wird deaktiviert.

Der adaptive Tempopilot mit Stop and Go-Funktion bleibt in Betrieb.

Wenden Sie sich an einen Vertragspartner.

Wenn eine Funktionsstörung des adaptiven Tempomaten mit „Stop and Go“-Funktion erkannt wird, wird die Meldung „Tempopilot prüfen“ in der Instrumententafel angezeigt und sowohl der adaptive Tempomat mit „Stop and Go“-Funktion als auch die „Spurhaltefunktion“ werden unterbrochen.

Wenden Sie sich an einen Vertragspartner.

Wenn eine Funktionsstörung bei einer oder mehreren Komponenten des „Autobahn- und Stauassistenten“ erkannt wird, erscheint das Hinweissymbol  in der Instrumententafel und zusätzlich je nach Art der Störung die folgende Meldung:

- „Frontkamera prüfen“;
- „Frontradar prüfen“;
- „Kamera/Radar prüfen“;
- Fahrzeug prüfen

Die beiden Funktionen „adaptiver Tempomat mit Stop and Go-Funktion“ und „Spurhaltefunktion“ werden unterbrochen.

Wenden Sie sich an einen Vertragspartner.



## AUTOBAHN- UND VERKEHRSASSISTENT (13/16)



Der „Autobahn- und Stauassistent“ ist eine zusätzliche Fahrhilfe. Das System übernimmt jedoch nicht die Aufgaben des Fahrers.

Es kann weder die Einhaltung der Geschwindigkeitsbegrenzungen und Sicherheitsabstände überwachen noch die Wachsamkeit und die Verantwortung des Fahrers ersetzen (der Fahrer muss stets bremsbereit sein).

Der Fahrer muss stets die Kontrolle über das Fahrzeug haben. Der Fahrer muss Fahrtrichtung und Geschwindigkeit immer an die Umgebung und die Verkehrsbedingungen anpassen.

Der „Autobahn- und Stauassistent“ nutzt den adaptiven Tempomaten mit „Stop and Go“-Funktion und die „Spurhaltefunktion“. Er darf nur auf Autobahnen oder mehrspurigen Straßen mit baulicher Trennung der Richtungsfahrbahnen aktiviert werden.

Er darf nicht bei dichtem Verkehr, auf kurvenreicher Strecke, glatter Fahrbahn (Glatteis, Aquaplaning, Rollsplitt) oder bei ungünstigen Witterungsbedingungen (Nebel, Regen, Seitenwind usw.) genutzt werden.

**Unfallgefahr!**

## AUTOBAHN- UND VERKEHRSASSISTENT (14/16)



Der „Autobahn- und Stauassistent“ ist eine zusätzliche Fahrhilfe. Er entbindet den Fahrer unter keinen Umständen von dessen Verantwortung, auf Geschwindigkeitsbegrenzungen und Sicherheitsabstände zu achten oder wachsam zu sein.

Der Fahrer muss stets die Kontrolle über das Fahrzeug haben.

Der Fahrer muss Fahrtrichtung und Geschwindigkeit unabhängig von den Systemangaben immer an die Umgebung und die Fahrbedingungen anpassen.

Mit Ausnahme von Linien zur Begrenzung von Fahrspuren werden Verkehrszeichen (Ampeln, Verkehrsschilder mit Ausnahme von Geschwindigkeitsbegrenzungsschildern innerhalb der Grenzen der Erkennungskapazität des Systems, Fußgängerüberwege usw.) vom System nicht erkannt. Diese lösen keine Warnung oder Reaktion des Systems aus.

Der „Autobahn- und Stauassistent“ nutzt den adaptiven Tempopiloten mit Stop and Go-Funktion und die Spurhaltefunktion. Das System darf auf keinen Fall als Hinderniserkennung oder Aufprallschutzsystem angesehen werden.

Die Funktion „Autobahn- und Stauassistent“ darf nur auf Autobahnen oder mehrspurigen Straßen mit baulicher Trennung der Richtungsfahrbahnen aktiviert werden.

### **Arbeiten/Reparaturen des Systems**

- Im Falle eines Aufpralls des Fahrzeugs auf ein Hindernis kann die Ausrichtung des Radarsensors und/oder der Kamera verändert und demzufolge deren Funktion beeinträchtigt werden. Deaktivieren Sie das System und wenden Sie sich an eine Vertragswerkstatt.
- Sämtliche Arbeiten (wie Reparaturen, Austausch, Arbeiten an der Frontscheibe, am Lack usw.) in der Nähe des Radarsensors und/oder der Kamera müssen fachmännisch ausgeführt werden.

Arbeiten am System dürfen nur von einer Vertragswerkstatt ausgeführt werden.



### Deaktivieren des Systems

Sie müssen das System deaktivieren, wenn:

- das Fahrzeug auf einer kurvenreichen Strecke fährt;
- das Fahrzeug abgeschleppt wird (Pannenhilfe);
- das Fahrzeug einen Anhänger oder Wohnwagen zieht;
- das Fahrzeug in einem Tunnel oder in der Nähe einer Metallstruktur gefahren wird;
- das Fahrzeug sich einer Mautstelle, einer Baustelle oder einer schmalen Fahrspur nähert;
- das Fahrzeug einen sehr steilen Hang hinauf- oder hinabfährt;
- die Sicht schlecht ist (blendende Sonne, Nebel usw.);
- die Wetterbedingungen schlecht sind (Regen, Schnee, Seitenwind usw.);
- das Fahrzeug auf rutschigem Untergrund (Regen, Schnee, Schotter usw.) gefahren wird;
- der Bereich der Kamera ist beschädigt (z. B. innen oder außen an der Frontscheibe);
- die Frontscheibe ist gerissen oder verzogen;
- der Radarbereich wurde beschädigt (Stöße usw.);
- die Oberfläche des Lenkrads ist beschädigt oder feucht.

**Wenn sich das System nicht normal verhält, deaktivieren Sie das System und wenden sich an einen Vertragspartner.**



**Bestimmte Bedingungen können die Funktionsweise des Systems stören oder beeinträchtigen, wie z. B.:**

- Blockierung der Frontscheibe oder des Radarbereichs (Schmutz, Eis, Schnee, Kondensation usw.); kontrollieren Sie regelmäßig die Sauberkeit und den Zustand der Frontscheibe, der vorderen Wischerblätter und der vorderen Stoßfänger.
  - komplizierte Umgebung (Tunnel, ...);
- schlechte Witterungsbedingungen (Schnee, Starkregen, Hagel, Glatteis usw.);
- schlechte Sichtverhältnisse (Nacht, Nebel, ...);
- wenig Kontrast zwischen dem vorausfahrenden Fahrzeug und der Umgebung (z. B. weißes Fahrzeug in verschneiter Landschaft);
- blendeffekte (durch Sonne, entgegenkommende Fahrzeuge, ...);
- schmale, kurvenreiche oder hügelige Straßen (enge Kurven usw.);
- die Teerlinien, die vom System als Linie erkannt werden;
- enger/breiter werdende Fahrspuren;
- abgefahrene, kontrastarme, sehr weit auseinander liegende oder nicht durchgängige Fahrspurmarkierungen;
- Multiple Fahrbahnmarkierungen (Baustellenbereich, Abfahrten, Seitenstreifen usw.)
- straßenschilder ohne Pfeil, die sich in einer Autobahnausfahrt befinden;
- ein Gebiet mit geringer Konnektivität, die eine Geolokalisierung des Fahrzeugs unmöglich macht, oder Karten, die nicht aktuell sind;
- ein deutlich langsamerer Fahrzeug;
- Verwendung von Fußmatten, die nicht an das Fahrzeug angepasst sind. Verwenden Sie auf der Fahrerseite ausschließlich zum Fahrzeug passende Fußmatten, die sich an den vorinstallierten Elementen befestigen lassen. Überprüfen Sie diese Befestigungen regelmäßig. Legen Sie nie mehrere Matten übereinander. **Die Pedale könnten dadurch blockiert werden.**

**In diesen Fällen kann das System fälschlicherweise eingreifen.**

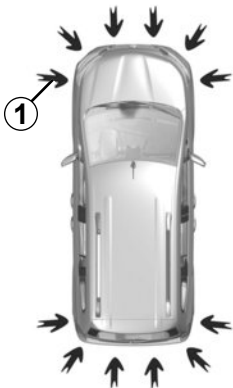
- **Es besteht die Möglichkeit unerwünschter Brems- oder Beschleunigungsvorgänge.**
- **Es besteht die Möglichkeit, dass der Fahrzeugkurs falsch oder nicht korrigiert wird.**

Viele unvorhergesehene Situationen können den Systembetrieb beeinträchtigen. Bestimmte Objekte oder Fahrzeuge, die im Erfassungsbereich von Kamera oder Radar auftauchen, können vom System falsch interpretiert werden, was möglicherweise zu unangemessenem Beschleunigen oder Bremsen führt.

**Sie sollten stets auf plötzliche Ereignisse achten, die möglicherweise während der Fahrt auftreten. Behalten Sie stets die Kontrolle über das Fahrzeug, indem Sie Ihre Füße in der Nähe der Pedale und die Hände am Lenkrad halten, damit Sie jederzeit reagieren können.**

## EINPARKHILFE (1/8)

57404



### Funktionsprinzip

Durch Pfeile **1** markierte Ultraschallsensoren sind in den Stoßfängern verbaut und messen den Abstand zwischen dem Fahrzeug und Hindernissen.

Diese Messung äußert sich in akustischen Signalen, die mit zunehmender Annäherung an das Hindernis in immer kürzeren Abständen ertönen. Sie werden zu einem Dauerton, wenn das Hindernis noch ca. 20 bis 30 Zentimeter vom Fahrzeug entfernt ist.

Je nach Fahrzeug erkennt das System Hindernisse vor, hinter und neben dem Fahrzeug.

Die Einparkhilfe wird nur bei Fahrgeschwindigkeiten unter ca. 10 km/h aktiviert.

Die Funktion berücksichtigt keine Anhängerzug- oder Trägersysteme, die vom System nicht erkannt werden.

### Position der Ultraschallsensoren 1

Stellen Sie sicher, dass die durch die Pfeile **1** bezeichneten Ultraschallsensoren nicht verdeckt (durch Schmutz, Schlamm, Schnee oder ein schlecht montiertes/angebautes Nummernschild), beschädigt, modifiziert (einschließlich Lackierung) oder durch am Heck und/oder, je nach Fahrzeug, an der Front oder an den Seiten des Fahrzeugs angebrachte Zubehörteile blockiert sind.

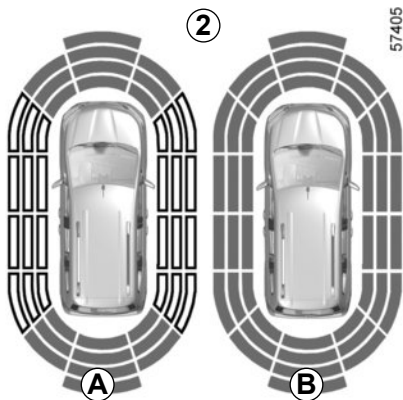


Diese Funktion ist eine zusätzliche Hilfe, die bei einer Rückwärtsfahrt durch akustische Signale den Abstand zwischen Ihrem Fahrzeug und einem Hindernis anzeigt.

Sie kann keinesfalls die Wachsamkeit und die Verantwortung des Fahrers beim Rückwärts-Fahren ersetzen.

Der Fahrer muss während der Fahrt immer auf plötzliche Gefahrensituationen gefasst sein: Bei allen Fahrmanövern sicherstellen, dass sich keine kleinen, schmalen und/oder sich bewegenden Hindernisse (Kinder, Tiere, Kinderwagen, Fahrräder, Begrenzungssteine, Pfosten usw.) im toten Winkel befinden.

## EINPARKHILFE (2/8)



**Hinweis:** Das Display 2 zeigt die Umgebung um das Fahrzeug an, zusätzlich werden Signaltöne ausgegeben.

Bevor die seitliche Erfassung aktiviert wird, müssen einige Meter gefahren werden.

Wenn alle Bereiche grau hinterlegt sind, wird die gesamte Fahrzeugkontur überwacht:

- **A:** Analyse der Umgebung des Fahrzeugs läuft;
- **B:** Analyse der Umgebung des Fahrzeugs durchgeführt.



### Funktionsweise

Die meisten Gegenstände, welche sich vor, hinter und an den Seiten des Fahrzeugs befinden, werden erkannt.

Bei Annäherung an das Hindernis ertönt das akustische Signal in immer kürzeren Abständen und zuletzt in ca. 20 cm Entfernung bei einem seitlichen Hindernis und ca. 30 cm bei einem Hindernis vor oder hinter dem Fahrzeug als Dauerton. Die grünen, orangefarbenen (bzw. gelben, je nach Fahrzeug) und roten Zonen werden auf dem Display C angezeigt.

**Hinweis:** Wird während eines Fahrmanövers die Fahrtrichtung geändert, wird die Gefahr einer Kollision mit einem Hindernis möglicherweise verspätet signalisiert.

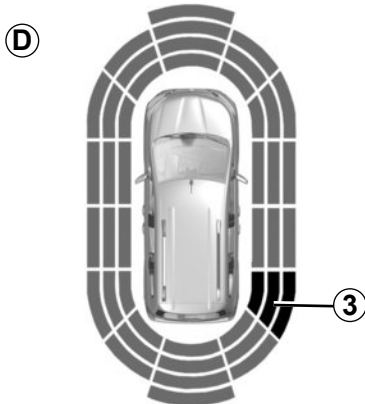
Für Fahrzeuge, die mit der Funktion „Intelligent Around View Monitor“ ausgestattet sind ➔ 2.143 wird die Analyse der Fahrzeugumgebung (Bereiche A und B) in der Vogelperspektive oder Seitenansicht nicht angezeigt.



Wenn Sie beim Rangieren mit dem unteren Fahrzeugbereich gegen eine Beton-Wegmarke, einen hohen Bordstein oder andere straßenbauliche Einrichtungen stoßen, kann das Fahrzeug beschädigt werden. Es kann beispielsweise zur Verformung einer Achse kommen.

Lassen Sie Ihr Fahrzeug gegebenenfalls von einer Vertragswerkstatt überprüfen, um jegliches Unfallrisiko auszuschließen.

## EINPARKHILFE (3/8)



### Erfassung von seitlichen Hindernissen

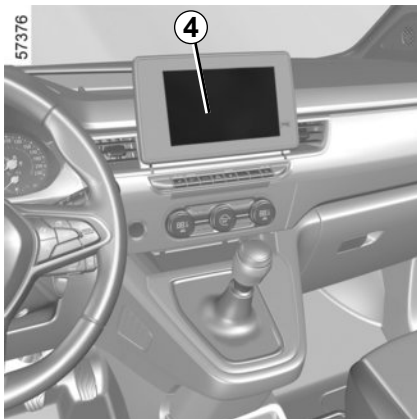
Je nach Ausrichtung der Räder bestimmt das System die Fahrtrichtung des Fahrzeugs und macht Sie gegebenenfalls auf die Gefahr eines Zusammenpralls mit einem Hindernis **3** seitlich vom Fahrzeug aufmerksam.

Wenn ein Hindernis seitlich vom Fahrzeug erkannt wird:

- Besteht die Gefahr eines Aufpralls, ertönen bei Annäherung an das Hindernis akustische Signale in immer kürzeren Abständen bis nur noch ein Dauerton wahrnehmbar ist. Die grünen, orangen und roten Bereiche werden im Display **D** angezeigt.
- Wenn keine Aufprallgefahr besteht, ertönt kein akustisches Signal bei Annäherung an das Hindernis. Die grünen, orangen und roten Bereiche werden schraffiert im Display **D** angezeigt.

**Hinweis:** Wird während eines Fahrmanövers die Fahrtrichtung geändert, wird die Gefahr einer Kollision mit einem Hindernis möglicherweise verspätet signalisiert.

## EINPARKHILFE (4/8)



### Fahrzeuge mit Multimedia-Display

#### Aktivieren/Deaktivieren

Informationen zum Aktivieren oder Deaktivieren der verschiedenen von den Ultraschalldetektoren abgedeckten Zonen vom Multimedia-Display 4 aus finden Sie in den Multimedia-Anweisungen.

Wählen Sie „ON“ oder „OFF“.

Wenn der Motor gestartet wird, ruft das System die letzte vor dem Abschalten der Zündung gespeicherte Position wieder auf.

#### Einstellungen

Je nach Fahrzeug können bei laufendem Motor bestimmte Einstellungen vom Multimedia-Display 4 aus geändert werden. Weitere Informationen entnehmen Sie bitte der Multimedia-Bedienungsanleitung.

#### Lautstärke der Einparkhilfe

Stellen Sie die Lautstärke der Einparkhilfe ein, indem Sie auf + oder - drücken.

#### Ton des Systems

Damit kann der Systemton ausgewählt werden.

#### Deaktivierung des Tons des Systems

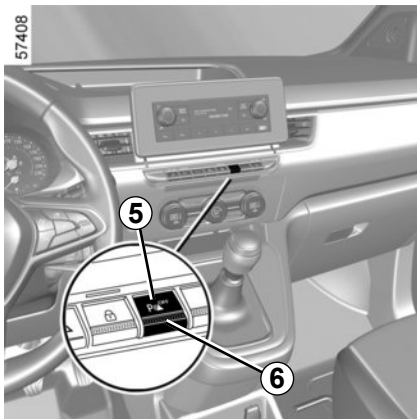
Den Ton der Einparkhilfe aktivieren oder deaktivieren.

**Hinweis:** Wenn Sie den Ton deaktivieren, werden Sie bei der Annäherung an ein Hindernis nicht mehr durch akustische Signale gewarnt.

Bei Fahrzeuggeschwindigkeiten unter ca. 10 km/h können bestimmte Geräuschquellen (Motorrad, LKW, Presslufthammer usw.) die akustischen Signale der Einparkhilfe auslösen.



## EINPARKHILFE (5/8)

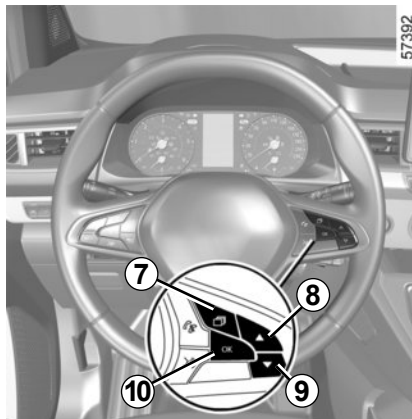


### Fahrzeuge ohne Multimedia-Display

#### Aktivieren/Deaktivieren

Drücken Sie bei stehendem Fahrzeug den Schalter **6**, um die Einparkhilfe zu deaktivieren. Die Kontrolllampe **5** im Schalter leuchtet auf. Drücken Sie erneut den Schalter **6**, um die Funktion zu aktivieren. Die im Schalter **5** integrierte Anzeige erlischt.

Wenn der Motor gestartet wird, ruft das System die letzte vor dem Abschalten der Zündung gespeicherte Position wieder auf.



### Besonderheit bei Fahrzeugen mit Parkassistent vorne, hinten und seitlich

Sie können die Funktion auch über die Instrumententafel aktivieren/deaktivieren:

- Drücken Sie bei stehendem Fahrzeug die Taste **7** so oft wie nötig, um zur Registerkarte „Fahrzeug“ zu gelangen;
- Drücken Sie die Bedienelemente **8** oder **9** wiederholt, um das Menü „Einstellungen“ aufzurufen. Den Schalter **10 OK** drücken;

- Drücken Sie die Bedienelemente **8** oder **9** wiederholt, um das Menü „EINPARKHILFE“ aufzurufen. Den Schalter **10 OK** drücken;
- Wählen Sie „**ON**“ oder „**OFF**“, um die Funktion zu aktivieren oder deaktivieren.

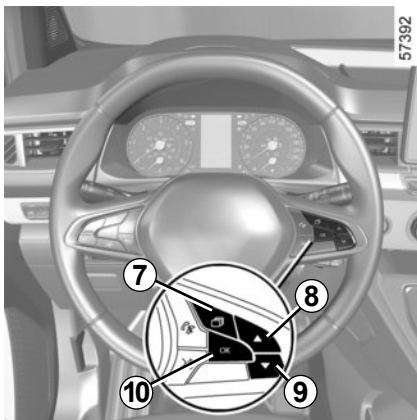
Wenn die Taste **6** nicht für die erneute Aktivierung des Parkassistenten verwendet werden kann, prüfen Sie an der Instrumententafel, ob die Funktion deaktiviert wurde. Informationen zur Reaktivierung finden Sie im Abschnitt „Besonderheit bei Fahrzeugen mit Parkassistent vorne, hinten und seitlich“.



Wenn Sie beim Rangieren mit dem unteren Fahrzeugbereich gegen eine Beton-Wegmarke, einen hohen Bordstein oder andere straßenbauliche Einrichtungen stoßen, kann das Fahrzeug beschädigt werden. Es kann beispielsweise zur Verformung einer Achse kommen.

Lassen Sie Ihr Fahrzeug gegebenenfalls von einer Vertragswerkstatt überprüfen, um jegliches Unfallrisiko auszuschließen.

## EINPARKHILFE (6/8)



### Einstellungen

- Drücken Sie bei stehendem Fahrzeug die Taste **7** so oft wie nötig, um zur Registerkarte „Fahrzeug“ zu gelangen.
- Drücken Sie die Bedienelemente **8** oder **9** wiederholt, um das Menü „Einstellungen“ aufzurufen. Den Schalter **10 OK** drücken;
- Drücken Sie die Bedienelemente **8** oder **9** wiederholt, um das Menü „EINPARKHILFE“ aufzurufen. Den Schalter **10 OK** drücken;

- wählen Sie „Signaltonlautstärke“, um die Lautstärke des Parkassistenten mit **8** oder **9** einzustellen.

### Automatische Deaktivierung der Einparkhilfe

Das System deaktiviert sich:

- wenn die Fahrgeschwindigkeit ca. 10 km/h überschreitet;
- je nach Fahrzeug, wenn das Fahrzeug länger als etwa drei Sekunden steht und ein Hindernis erkannt wird (z.B. im Stau usw.);
- der Schalthebel befindet sich in Neutralstellung;
- wenn eine Störung festgestellt wird.

**Hinweis:** ist das Fahrzeug mit einer vom System erkannten Anhängerzugvorrichtung ausgestattet, wird nur die hintere Einparkhilfe deaktiviert.

### Manuelles Deaktivieren der Einparkhilfe

Sie müssen die Funktion deaktivieren, wenn:

- Vor den Ultraschallsensoren befinden sich vom System nicht erkannte Abschlepp-, Träger- oder Anhängerzugvorrichtungen
- Bei einer Beschädigung der Ultraschallsensoren

### Funktionsstörungen

Wenn das System eine Funktionsstörung erkennt, ertönt bei jedem Einlegen des Rückwärtsgangs für ca. drei Sekunden ein Signalton, und in der Instrumententafel erscheint die Meldung „Einparkhilfe prüfen“. Wenden Sie sich an einen Vertragspartner.

## EINPARKHILFE (7/8)

### **Arbeiten/Reparaturen des Systems**

- Bei einer Kollision kann die Ausrichtung der Sensoren verstellt und demzufolge deren Funktion beeinträchtigt werden. Deaktivieren Sie die Funktion und wenden Sie sich an eine Vertragswerkstatt.
  - Sämtliche Arbeiten (Reparaturen, Austausch usw.) im Einbaubereich der Sensoren müssen fachmännisch ausgeführt werden.
- Arbeiten am System dürfen nur von einer Vertragswerkstatt ausgeführt werden.

### **Störungen des Systems**

Bestimmte Bedingungen können die Funktionsweise des Systems stören oder beeinträchtigen, wie z. B.:

- schlechte Witterungsbedingungen (Regen, Schnee, Hagel, Glatteis, usw.);
- bei Exposition gegenüber starken elektromagnetischen Wellen (unter Hochspannungsleitungen usw.);
- bestimmte Arten von Geräuschen (Motorrad, LKW, Druckluftbohrmaschine usw.);
- Anbringen einer nicht kompatiblen Anhängerkupplung (Kugel oder Haken);
- ...

### **Falschalarm oder keine Warnung**

Wenn sich das System nicht normal verhält, deaktivieren Sie das System und wenden sich an einen Vertragspartner.

## EINPARKHILFE (8/8)

### **Einschränkungen des Systems**

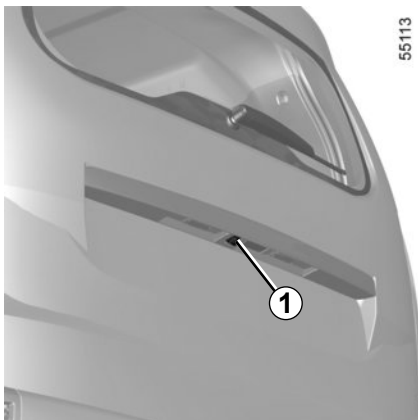
- Der Bereich um die Sensoren muss sauber und ohne Änderungen bleiben, um die korrekte Funktion des Systems zu gewährleisten.
- Kleine Gegenstände, die sich in der Nähe des Fahrzeugs bewegen (Motorräder, Fahrräder, Fußgänger usw.), werden vom System möglicherweise nicht erkannt.
- Das System erkennt Objekte, die sich zu nahe am Fahrzeug befinden, möglicherweise nicht.
- Das System warnt möglicherweise nicht, wenn sich die anderen Fahrzeuge oder Objekte mit einer deutlich anderen Geschwindigkeit bewegen.
- Wenn sich die Fahrtrichtung während eines Manövers ändert, kann das System beim Melden von Hindernissen langsam sein.
- Wenn das Fahrzeug einen Anhänger zieht, muss der Parkassistent hinten deaktiviert werden.

### **Deaktivieren der Funktion**

Sie müssen die Funktion deaktivieren, wenn:

- der Bereich um die Sensoren wurde beschädigt;
- das Fahrzeug ist mit einer vom System nicht erkannten Anhängerzugvorrichtung ausgestattet (elektrischer Adapter, Kugel, Haken usw.).

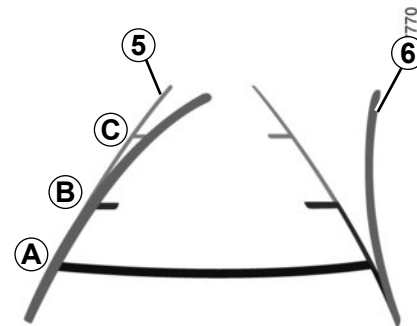
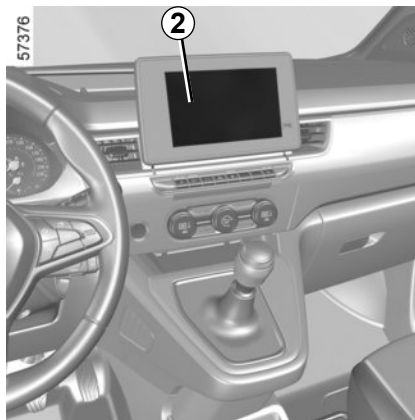
# RÜCKFAHRKAMERA (1/4)



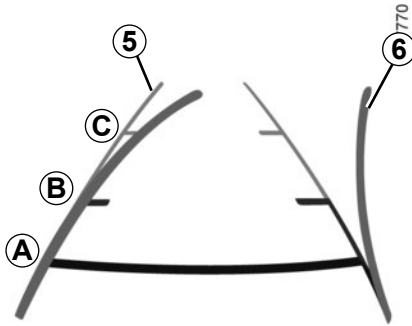
## Funktionsweise

Je nach Fahrzeug überträgt, wenn der Rückwärtsgang eingelegt wird, die an der Heckklappe oder an der Flügeltür angebrachte Kamera **1** ein Bild des Bereichs hinter dem Fahrzeug an:

- das Multimedia-Display **2** zusammen mit einer oder zwei Maßlinien **5** und **6** (feststehend und beweglich);
- oder
- den Rückspiegel **3** zusammen mit einer feststehenden Maßlinie **5**, der Rückspiegel, verbunden mit einer vorgegebenen Orientierungslinie.



## RÜCKFAHRKAMERA (2/4)



Dieses System verwendet mehrere Leitlinien für den Betrieb (beweglich für den Lenkeinschlag und fest für die Entfernung). Nutzen Sie anschließend bei Erreichen des roten Bereichs die Darstellung des Stoßfängers, um das Fahrzeug präzise abzustellen.

### Feste Maßlinie 5

Die feste Maßlinie besteht aus Markierungen in den Farben **A**, **B** und **C**, die den Abstand zum Fahrzeugheck angeben:

- **A** (rot): ca. 30 cm Abstand zum Fahrzeug;
- **B** (gelb): in ca. 70 cm Abstand zum Fahrzeug;
- **C** (grün): ca. 150 cm Abstand zum Fahrzeug.

Diese Maßlinie ist feststehend und zeigt den Weg des Fahrzeugs bei gerade ausgerichteten Rädern an.

### Bewegliche Maßlinie 6

Diese ist blau dargestellt und zeigt die Fahrtrichtung in Bezug auf die Lenkradposition an.

### Besonderheit

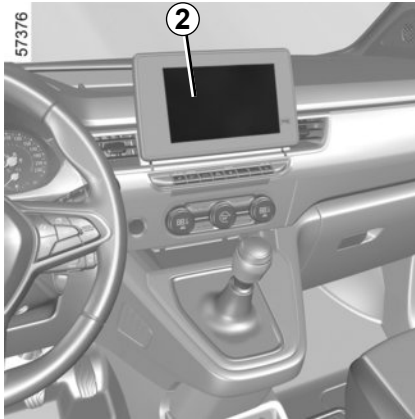
Darauf achten, dass die Kamera nicht verdeckt ist (durch Schmutz, Schlamm, Schnee, Beschlag, ...).



Diese Funktion ist eine zusätzliche Hilfe. Sie kann niemals die Wachsamkeit und Verantwortung des Fahrers ersetzen.

Der Fahrer muss während der Fahrt immer auf plötzliche Gefahrensituationen gefasst sein: Bei allen Fahrmanövern sicherstellen, dass sich keine kleinen, schmalen und/oder sich bewegenden Hindernisse (Kinder, Tiere, Kinderwagen, Fahrräder, Begrenzungssteine, Pfosten usw.) im toten Winkel befinden.

## RÜCKFAHRKAMERA (3/4)



### Einstellung

Bei laufendem Motor können Sie über das Multimedia-Display **2** Hilfslinien hinzufügen oder entfernen und die Kamerabildeinstellungen (Helligkeit, Kontrast usw.) anpassen. Weitere Informationen entnehmen Sie bitte der Multimedia-Bedienungsanleitung.

Am Display wird ein spiegelverkehrtes Bild wie in einem Rückspiegel angezeigt.

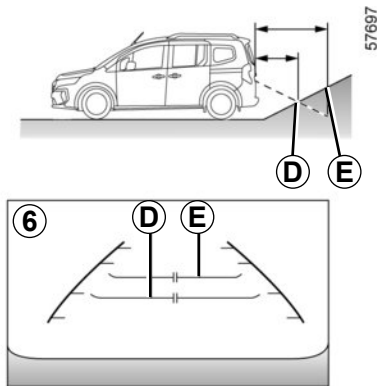
Die Orientierungslinien entsprechen einer auf eine ebene Fläche projizierten Darstellung. Überlagern diese ein senkrecht stehendes oder auf dem Boden liegendes Objekt, dürfen sie nicht berücksichtigt werden.

Gegenstände, die am Rand des Displays erscheinen, werden möglicherweise verzerrt dargestellt.

Bei zu hellem Licht (Schnee, Fahrzeug in der Sonne usw.) kann das Kamerabild beeinträchtigt werden.

Wenn der Gepäckraum offen oder falsch geschlossen ist, wird die Meldung „Heckklappe offen“ auf dem Multimedia-Display angezeigt.

# RÜCKFAHRKAMERA (4/4)



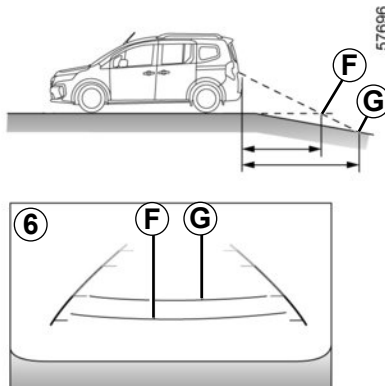
## Unterschied zwischen der geschätzten Entfernung und der tatsächlichen Entfernung

### Rückwärtsfahrt in Richtung einer steilen Steigung

Die festen Maßlinien **6** zeigen Objekte näher, als sie tatsächlich sind.

Die auf dem Display angezeigten Objekte sind auf der Steigung tatsächlich weiter weg.

Wenn das Display ein Objekt bei **D** anzeigt, liegt die tatsächliche Entfernung des Objekts bei **E**.

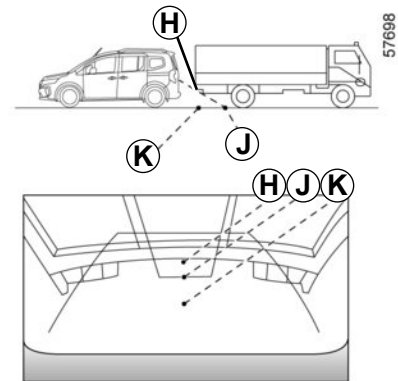


## Rückwärtsfahrt in Richtung eines steilen Gefälles

Die festen Maßlinien **6** zeigen Objekte in weiteren Entfernungen als sie tatsächlich sind.

Daher sind die auf dem Bildschirm angezeigten Objekte tatsächlich näher auf dem Abhang.

Wenn das Display ein Objekt bei **G** anzeigt, liegt die tatsächliche Entfernung des Objekts bei **F**.



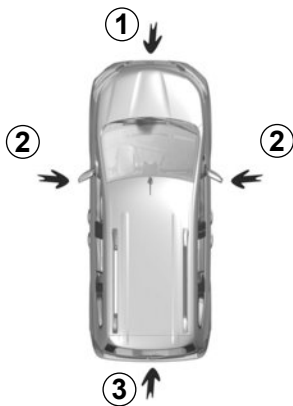
## Rückwärtsfahrt in Richtung eines hervorstehenden Objekts

Position **H** erscheint weiter als Position **J** auf dem Bildschirm. Dennoch hat Position **H** die gleiche Entfernung wie Position **K**.

Die von den festen und beweglichen Maßlinien angegebene Fahrtrichtung berücksichtigt die Höhe des Objekts nicht. Es besteht also die Gefahr, dass das Fahrzeug beim Rückwärtsfahren in Richtung Position **K** gegen das Objekt stößt.



# INTELLIGENT AROUND VIEW MONITOR (1/9)



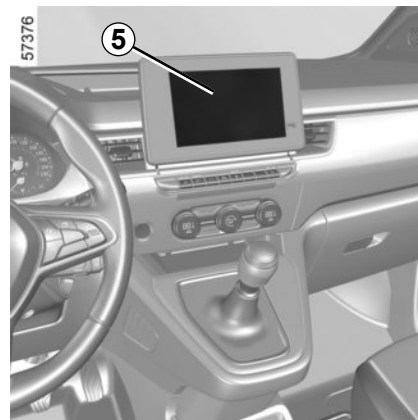
Unter Verwendung der Informationen der Kameras **1**, **2** und **3**, die sich im vorderen Stoßfänger, in den Türspiegeln und auf der Heckklappe befinden, sowie von den Ultraschallsensoren **4** an den Stoßfängern, hilft die Funktion bei schwierigen Manövern (z. B. Einparken) durch Darstellung der Fahrzeugumgebung.



## Maßnahme

Die Kameras senden vier separate Ansichten an das Multimedia-Display **5**. Mit ihnen können Sie die Fahrzeugumgebung sehen:

- Vorderansicht: mit Kamera **1**;
- Rückansicht: mit Kamera **3**;
- Vogelperspektive: mit Kameras **1**, **2** und **3**;



- Frontansicht (abhängig vom Fahrzeug): mit Kamera **2** (Beifahrerseite).

Die Ultraschalldetektoren erfassen Hindernisse an Front, Heck und (je nach Fahrzeug) an der Seite des Fahrzeugs.

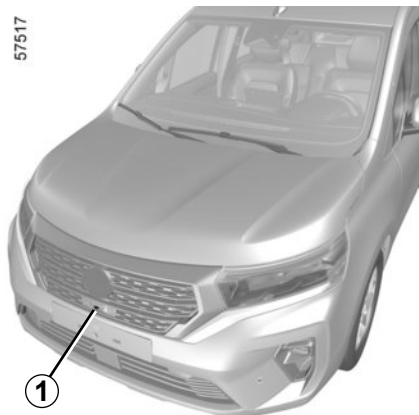
**Hinweis:** Achten Sie darauf, dass die Kameras nicht verdeckt sind (durch Schmutz, Schlamm, Schnee usw.).



Diese Funktion dient als zusätzliche Fahrhilfe. Sie kann niemals die Wachsamkeit und Verantwortung des Fahrers ersetzen. Der Fahrer muss während der Fahrt immer auf plötzliche Gefahrensituationen gefasst sein: Bei allen Fahrmanövern sicherstellen, dass sich keine kleinen, schmalen und/oder sich bewegenden Hindernisse (Kinder, Tiere, Kinderwagen, Fahrräder, Begrenzungssteine, Pfosten usw.) im toten Winkel befinden.

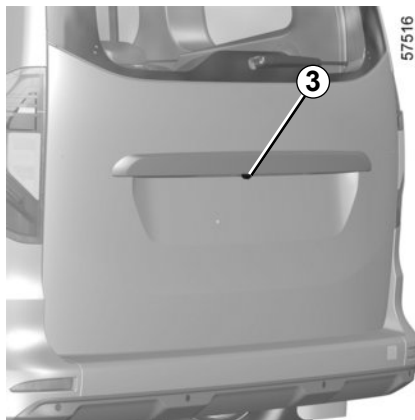
## INTELLIGENT AROUND VIEW MONITOR (2/9)

57517



### Vorderansicht 1

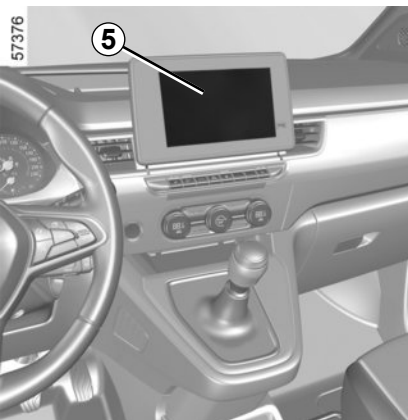
Die Ansicht der Frontkamera wird auf dem Multimedia-Display angezeigt 5.



### Rückansicht 3

Die Ansicht der Heckkamera wird auf dem Multimedia-Display angezeigt 5.

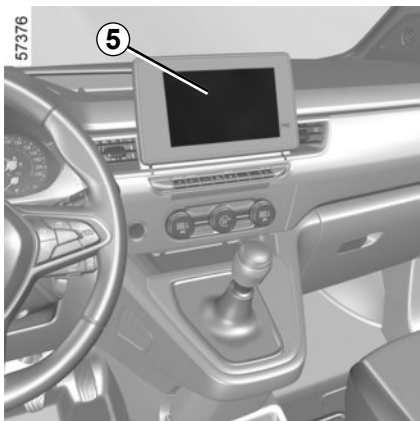
Das 5 Multimedia-Display zeigt ein umgekehrtes Bild der Rückansicht, 3 wie in einem Rückspiegel.



Bei Frontansicht oder Rückansicht: Beim Manövrieren an einem Hang können Objekte, die auf dem Multimedia-Display angezeigt werden, näher oder weiter entfernt sein als sie scheinen.

**Berücksichtigen Sie dies, um den Abstand vor dem Manövrieren richtig einzuschätzen.**

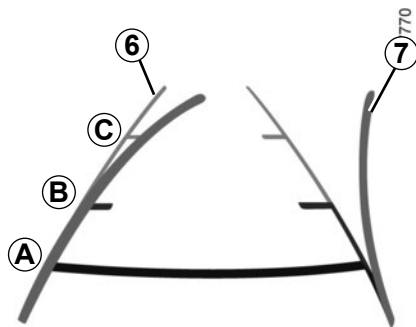
# INTELLIGENT AROUND VIEW MONITOR (3/9)



## Feste Maßlinie 6

Die Ansicht „vorne“ oder „hinten“ wird auf das Multimedia-Display übertragen, 5 wird mit einer oder zwei Maßlinien 6 und 7 angezeigt.

Dieses System wird zunächst anhand einer oder mehrerer Maßlinien verwendet (bewegliche für Fahrtrichtung, feste für Abstand).



Die feste Maßlinie besteht aus Markierungen in den Farben **A**, **B** und **C**, die den Abstand zum Fahrzeugheck angeben:

- **A** (rot): ca. 30 cm Abstand zum Fahrzeug;
- **B** (gelb): ca. 70 cm Abstand zum Fahrzeug;
- **C** (grün): ca. 150 cm Abstand zum Fahrzeug.

## Bewegliche Orientierungslinie 7

(je nach Fahrzeug)

Dies wird blau im Multimedia-Display 5 angezeigt. In der Front- und Rückansicht gibt diese Maßlinie je nach Lenkeinschlag die Fahrtrichtung an.

Die Maßlinien der Front-, Heck- und Seitenansicht entsprechen einer Darstellung auf ebener Fläche; diese Maße gelten nicht, wenn sie von einem senkrechten oder auf dem Boden befindlichen Gegenstand überlagert werden.

Am Rand des Multimedia-Displays dargestellte Objekte können Verzerrungen aufweisen.

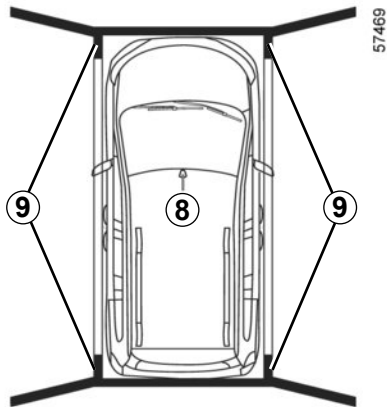
Bei zu starkem Licht (Schnee, Fahrzeug in der Sonne usw.) kann das Kamerabild beeinträchtigt werden.



In der kombinierten Darstellung von den Kameras:

- Erhabene Objekte (Gehsteig, Fahrzeug usw.) können in der Vogelperspektive verzerrt erscheinen;
- Objekte auf dem Fahrzeug werden nicht angezeigt.

## INTELLIGENT AROUND VIEW MONITOR (4/9)



### Vogelperspektive

Die Vogelperspektive ist eine kombinierte Darstellung der Kameras **1**, **2** und **3**.

Sie zeigt eine Ansicht der Oberseite des Fahrzeugs und seiner Umgebung an.

Diese kann verwendet werden, um eine Ansicht der Fahrzeugposition in Bezug auf seine unmittelbare Umgebung (vorne, hinten und seitlich) zu bestätigen.

Die **8** Ansicht zeigt die Fahrzeugposition an. **9** Bereiche, die nicht von den Kameras abgedeckt werden, sind schwarz markiert.

Im Modus „Vogelperspektive“ sind die auf dem Multimedia-Display angezeigten Objekte tatsächlich weiter weg als sie scheinen.

**Berücksichtigen Sie dies, um den Abstand vor dem Manövrieren richtig einzuschätzen.**



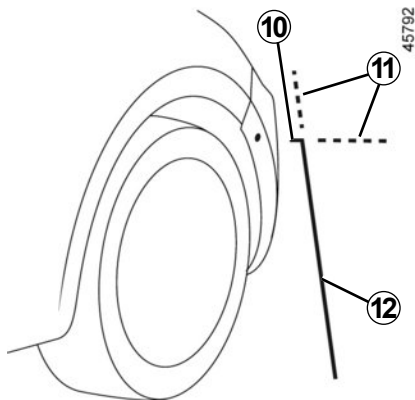
### Frontansicht auf der Beifahrerseite 2

(je nach Fahrzeug)

Die im Türspiegel eingebaute Kamera überträgt eine Seitenansicht auf das Multimedia-Display **5**.

Je nach Fahrzeug können Sie über das Multimedia-Display von der Vogelperspektive zur Vorderansicht wechseln. Weitere Informationen entnehmen Sie bitte der Multimedia-Bedienungsanleitung.

## INTELLIGENT AROUND VIEW MONITOR (5/9)



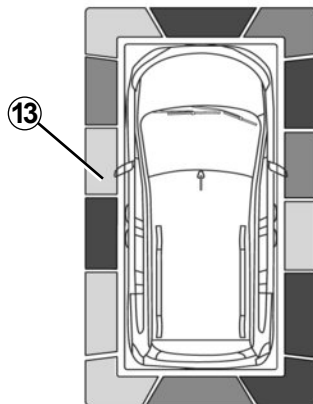
Die „Frontansicht auf der Beifahrerseite“ wird mit festen Maßlinien zur Entfernungsmessung an das Multimedia-Display übertragen.

### Feste Maßlinien 10, 11 und 12

Die feste Maßlinie **10** zeigt den vorderen Teil des Fahrzeugs.

Die feste Maßlinie **12** zeigt die Fahrzeugbreite einschließlich der Außenspiegel.

Die festen Maßlinien **11** sind grün und punktiert dargestellt. Diese sind Erweiterungen der festen Maßlinien **10** und **12**.



Je nach Fahrzeug können Sie über das Multimedia-Display von der Vogelperspektive zur Vorderansicht wechseln. Weitere Informationen entnehmen Sie bitte der Multimedia-Bedienungsanleitung.

### Hinderniserkennung

Wenn das System aktiviert ist und die Funktion „Parkassistent“ ein oder mehrere Hindernisse um das Fahrzeug herum erkennt, zeigen die **13** Anzeigelinien folgendes an:

- aus der Vogelperspektive;
- in der Frontansicht auf der Beifahrerseite (je nach Fahrzeug).

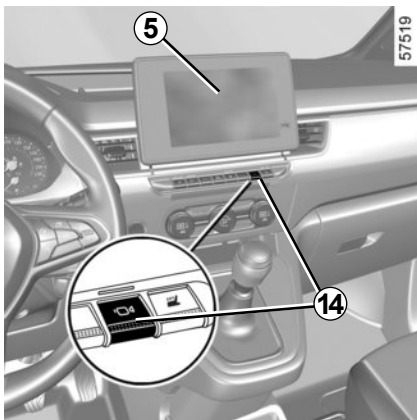
Diese Anzeigelinien zeigen zusätzlich zum akustischen Alarm die Nähe von Hindernissen über verschiedene Farben an:

- Grün: Hindernis zwischen ca. 50 und 70 cm;
- Gelb: Hindernis zwischen ca. 30 und 50 cm;
- Rot: Hindernis innerhalb von ca. 30 cm.

Diese Anzeigelinien zeigen auch die Position der erkannten Hindernisse relativ zum „Fahrzeug“-Symbol.

Weitere Informationen ➔ 2.131.

# INTELLIGENT AROUND VIEW MONITOR (6/9)



## Aktivieren/Deaktivieren

### Automatischer Modus

Bei stehendem Fahrzeug und laufendem Motor wird beim Schalten in den Rückwärtsgang der Automatikmodus aktiviert. Die Rückansicht und die Vogelperspektive erscheinen auf dem 5 Multimedia-Display.

Drücken Sie die Taste **14** einmal, um die vordere Seitenansicht der Beifahrerseite und die Frontansicht auf dem Multimedia-Display anzuzeigen. Drücken Sie die Taste **14** ein zweites Mal, um zur Rückansicht und Vogelperspektive zurückzukehren.

Wenn aus dem Rückwärtsgang schnell in den Vorwärtsgang geschaltet wird, werden die Rückansicht und die Vogelperspektive auf dem **5** Multimedia-Display durch die Vorderansicht und die Vogelperspektive ersetzt.

Der Automatikmodus wird deaktiviert:

- wenn der Schalthebel etwa drei Sekunden lang in der Neutralstellung steht
- wenn das Fahrzeug schneller als ca. 12 km/h vorwärts fährt

### Manueller Modus

So aktivieren Sie den manuellen Modus bei stehendem Fahrzeug und laufendem Motor;

- Drücken Sie die Taste **14** einmal, um die Vorderansicht und die Vogelperspektive auf dem Multimedia-Display anzuzeigen.
- Drücken Sie die Taste **14** erneut, um die vordere Seitenansicht der Beifahrerseite und die Frontansicht auf dem Multimedia-Display anzuzeigen;
- Drücken Sie die Taste **14** ein drittes Mal, um den manuellen Modus zu deaktivieren.

Der manuelle Modus wird deaktiviert:

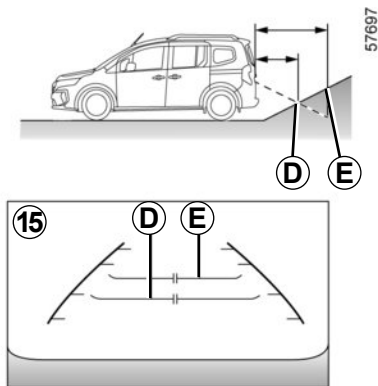
- wenn das Fahrzeug mit ca. 12 km/h vorwärts fährt;
- Wenn der Schalthebel ca. drei Minuten lang nicht benutzt wurde;
- Wenn Sie die Taste **14** drücken.



– Verwenden Sie diese Funktion nicht, während sich die Außenspiegel in der eingeklappelten Position befinden.

- Stellen Sie sicher, dass die Gepäckraumklappe ordnungsgemäß geschlossen ist, bevor Sie die Funktion nutzen.
- Stellen Sie keine Gegenstände auf oder vor die Kameras.

# INTELLIGENT AROUND VIEW MONITOR (7/9)



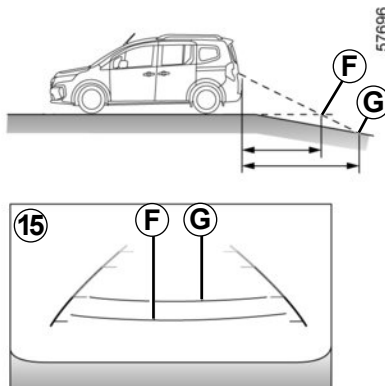
## Unterschied zwischen der geschätzten Entfernung und der tatsächlichen Entfernung

### Vorwärts- oder Rückwärtsfahrt in Richtung einer steilen Steigung

Die festen Maßlinien **15** zeigen Objekte näher als sie tatsächlich sind.

Die auf dem Display angezeigten Objekte sind auf der Steigung tatsächlich weiter weg.

Wenn das Display ein Objekt bei **D** anzeigt, liegt die tatsächliche Entfernung des Objekts bei **E**.

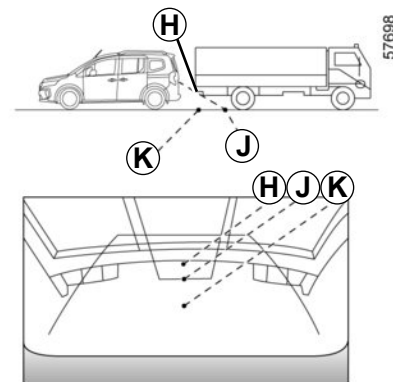


### Vorwärts- oder Rückwärtsfahrt in Richtung eines steilen Abhangs

Die festen Maßlinien **15** zeigen Objekte in weiteren Entfernungen als sie tatsächlich sind.

Daher sind die auf dem Bildschirm angezeigten Objekte tatsächlich näher auf dem Abhang.

Wenn das Display ein Objekt bei **G** anzeigt, liegt die tatsächliche Entfernung des Objekts bei **F**.

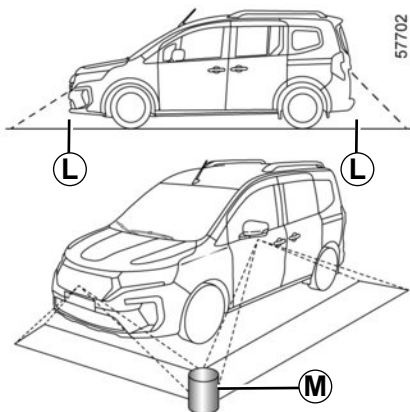


### Fahren oder Rückwärtsfahren zu einem hervorstehenden Objekt

Position **H** erscheint weiter als Position **J** auf dem Bildschirm. Dennoch hat Position **H** die gleiche Entfernung wie Position **K**.

Die von den festen und beweglichen Maßlinien angegebene Fahrtrichtung berücksichtigt die Höhe des Objekts nicht. Es besteht also die Gefahr, dass das Fahrzeug beim Rückwärtsfahren in Richtung Position **K** gegen das Objekt stößt.

## INTELLIGENT AROUND VIEW MONITOR (8/9)

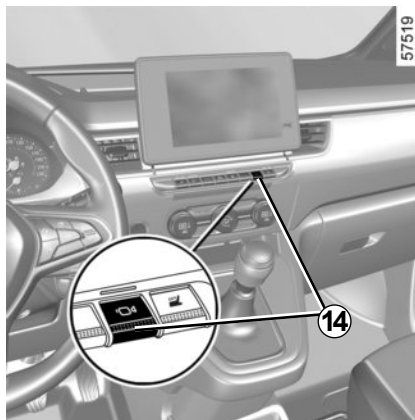


### Einschränkungen des Systems

Das System kann in bestimmten Bereichen keine Objekte anzeigen.

Im Front- oder Rückansichtmodus kann das System nicht zur Erkennung eines Objekts im Bereich **L** verwendet werden.

Im Modus Vogelperspektive kann das System nicht zum Anzeigen eines großen Objekts im Bereich **M** (nahe am Rand des angezeigten Bereichs) verwendet werden.



### Einstellung der Anzeige

Betätigen Sie bei eingeschalteter Zündung den Schalter **14** oder stellen Sie den Schalthebel in den Rückwärtsgang, um die Funktion zu verwenden.

Die Funktion zeigt je nach Wähl-/Schalthebelposition verschiedene Ansichten auf dem Bildschirm an.

Je nach Fahrzeug können Sie die „Vogelperspektive“ oder die „Frontansicht auf der Beifahrerseite“ auswählen.



Diese Einstellung aus Sicherheitsgründen nur bei stehendem Fahrzeug vornehmen.



## INTELLIGENT AROUND VIEW MONITOR (9/9)

Wenn sich der Schalthebel in der Rückwärtsgangstellung befindet, sind die folgenden Ansichten verfügbar:

- Bildschirm geteilt zwischen der Rückansicht/Vogelperspektive;
- oder
- Bildschirm geteilt zwischen Rückansicht/Vorderansicht (je nach Fahrzeug).

Wenn Sie vom Rückwärtsgang in die Neutralstellung schalten, sind folgende Ansichten verfügbar:

- Bildschirm geteilt zwischen der Rückansicht/Vogelperspektive;
- oder
- Bildschirm geteilt zwischen Rückansicht/Vorderansicht (je nach Fahrzeug).

Wenn ein Gang eingelegt ist, sind folgende Ansichten verfügbar:

- Bildschirm geteilt zwischen Frontansicht/Vogelperspektive;
- oder
- Bildschirm geteilt zwischen Front-/Vorderansicht (je nach Fahrzeug).

## Einstellen der Kamera

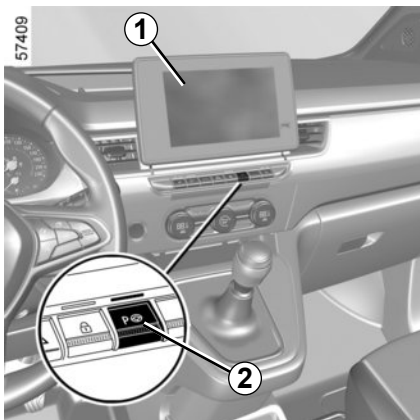
Sie können folgende Parameter ändern:

- die Helligkeit;
- Farben;
- den Kontrast.

Weitere Informationen entnehmen Sie bitte der Multimedia-Bedienungsanleitung.

**Hinweis:** Aus Sicherheitsgründen werden die Ansichten während der Fahrt nicht im „Einstellungen“ Menü angezeigt.

## PARKASSISTENT (1/5)



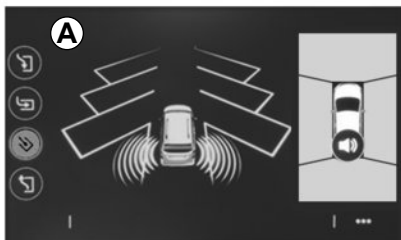
Die durch die Pfeile **3** markierten, in den Stoßfängern verbauten Ultraschalldetektoren helfen bei der Suche nach Parklücken und beim Einparken.

Nehmen Sie die Hände vom Lenkrad. Sie müssen nur folgende Elemente betätigen:

- Gaspedal;
- des Bremspedals;
- den Schalthebel.

Sie können die Kontrolle jederzeit wieder übernehmen, indem Sie das Lenkrad betätigen.

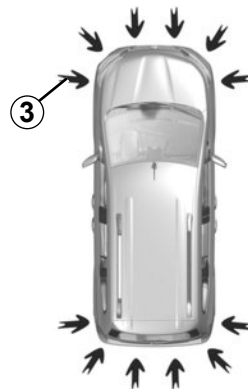
57704



### Einschalten

Bei laufendem Motor und stehendem oder mit einer Geschwindigkeit unter etwa 30 km/h fahrendem Fahrzeug:

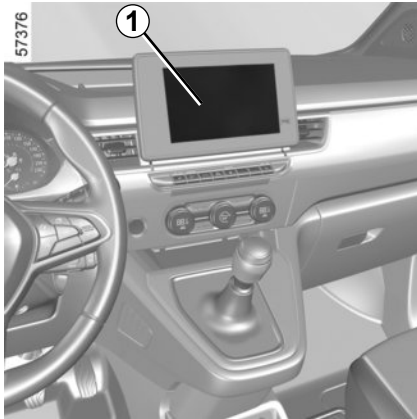
- drücken Sie auf den Schalter **2**. Die Kontrolllampe im Schalter **2** leuchtet auf, und im Multimedia-Display **1** erscheint die Anzeige **A**.
- betätigen Sie den Blinker für die Seite der Parklücke.



### Besonderheiten

Achten Sie darauf, dass die durch die Pfeile **3** gekennzeichneten Ultraschallsensoren nicht verdeckt sind (Verschmutzungen, Schlamm, Schnee ...).

## PARKASSISTENT (2/5)



### Wahl des Einparkmanövers

Das System kann vier Arten Parkmanöver ausführen:

- Einparken des Fahrzeugs in eine Längsparklücke;
- Einparken des Fahrzeugs in eine Querparklücke;
- Einparken des Fahrzeugs in eine Schrägparklücke;
- Verlassen einer Längsparklücke.

Wählen Sie auf dem Multimedia-Bildschirm **1** das gewünschte Manöver aus.

**Hinweis:** Beim Fahrzeugstart oder nach einem mithilfe des Systems gelungenen Längseinparkmanöver schlägt das System als Standardmanöver das Verlassen einer Längsparklücke vor. In anderen Fällen kann das standardmäßig vorgeschlagene Manöver im Multimedia-Display **1** eingestellt werden. Weitere Informationen entnehmen Sie bitte der Multimedia-Bedienungsanleitung.

## Funktionsweise

### Parken

Solange die Fahrgeschwindigkeit unter 30 km/h liegt, sucht das System passende Parklücken auf der gewählten Seite.

**Hinweis:** Wenn Parkplätze auf der anderen Seite des Fahrzeugs verfügbar sind, setzen Sie den Blinker entsprechend, damit das System dort Lücken sucht.

Wird eine Parklücke erkannt, wird sie am Multimedia-Display gekennzeichnet durch den Kleinbuchstaben „P“ angezeigt. Fahren Sie langsam mit auf der Seite der Parklücke gesetztem Blinker, bis die Meldung „Anhalten“ erscheint und ein Signal ertönt.

Während des Systemstarts wird die Einparkhilfe aktiviert. Bei entsprechend ausgestatteten Fahrzeugen wird außerdem die Rückfahrkamera eingeschaltet, um den Fahrer zu unterstützen. ➔ 2.131 und ➔ 2.139.

## PARKASSISTENT (3/5)


Die Parklücke wird dann im Multimedia-Display durch den Großbuchstaben „P“ gekennzeichnet.

- Halten Sie an;
- legen Sie den Rückwärtsgang ein.

Die Kontrolllampe  in der Instrumententafel leuchtet auf, zusätzlich erklingt ein Signalton.

- Lassen Sie das Lenkrad los.
- Befolgen Sie die Anleitungen im Multifunktionsdisplay **1**.

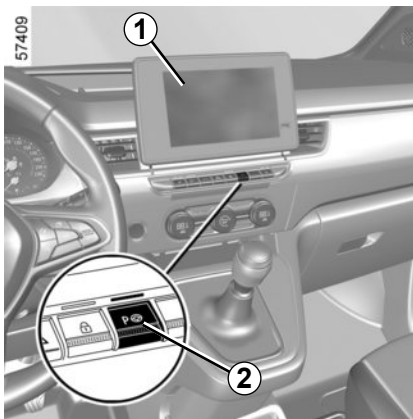
Ihre Fahrgeschwindigkeit darf ca. 7 km/h nicht überschreiten.

Das Erlöschen der Kontrolllampe  an der Instrumententafel, zusammen mit einem akustischen Signal, informiert Sie, dass das Parkmanöver beendet ist.



Diese Funktion dient als zusätzliche Fahrhilfe.

Sie kann weder die Wachsamkeit noch die Verantwortung des Fahrers ersetzen (der Fahrer muss stets bremsbereit sein).



### Verlassen einer Längsparklücke

- Drücken Sie kurz **2**.
- Wählen Sie den Modus „Längsparklücke verlassen“.
- Betätigen Sie den Blinker auf der Seite, zu der Sie die Parklücke verlassen möchten.
- Drücken Sie den Schalter **2**, und halten Sie ihn gedrückt (für ca. zwei Sekunden).

Die Kontrolllampe  in der Instrumententafel leuchtet auf, zusätzlich erklingt ein Signalton.

- Lassen Sie das Lenkrad los.
- Führen Sie die Manöver vorne und hinten aus, indem Sie die Anleitungen auf dem Multimedia-Display **1** befolgen und dabei die Hinweise der Einparkhilfe beachten.

Ihre Fahrgeschwindigkeit darf ca. 7 km/h nicht überschreiten.

Sobald das Fahrzeug die Parklücke verlassen kann, verschwindet die Kontrolllampe

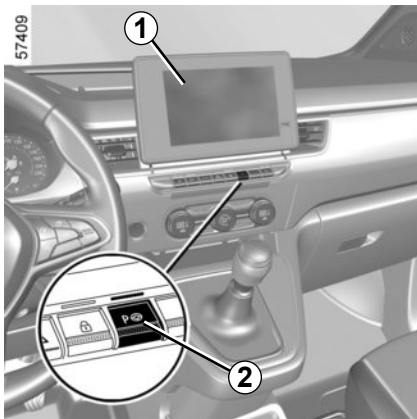


an der Instrumententafel; ein Signal ertönt und eine Meldung erscheint auf dem Multimedia-Display **1** um anzugeben, dass das Manöver abgeschlossen ist.



Beim Rangieren kann sich das Lenkrad schnell drehen: Die Hände nicht in die Aussparungen am Lenkrad stecken, und sicherstellen, dass sich nichts im Lenkrad verfangen kann.

## PARKASSISTENT (4/5)



### Unterbrechen/Fortsetzen des Manövers

In folgenden Fällen wird das Parkmanöver unterbrochen:

- Sie übernehmen das Lenkrad;
- das Fahrzeug steht länger als eine Minute;
- ein Hindernis auf der Strecke verhindert das Beenden des Parkmanövers;
- der Motor wird abgeschaltet;
- eine Tür oder der Kofferraum wird geöffnet.

Die Kontrolllampe **2** im Schalter erlischt, die Kontrolllampe **P** in der Instrumententafel verschwindet, und ein akustisches Signal bestätigt, dass das Manöver unterbrochen wurde. Der Grund für die Unterbrechung wird im Multimedia-Display **1** angezeigt.

Vergewissern Sie sich, dass:

- das Fahrzeug steht;
- und
- sie das Lenkrad losgelassen haben;
- und
- alle Türen und die Heckklappe geschlossen sind;
- und
- sich in Fahrtrichtung kein Hindernis befindet;
- und
- der Motor läuft.

Wenn die Kontrolllampe im Schalter **2** blinkt, ist das System wieder verfügbar und das Manöver kann fortgesetzt werden.

Um das Manöver fortzusetzen, halten Sie **2** lang gedrückt. Die Kontrolllampe des Schalters **2** leuchtet auf, und an der Instrumententafel wird **P** angezeigt.

Befolgen Sie die Anleitungen im Multimedia-Display **1**.

### Abbrechen des Parkmanövers

In folgenden Fällen wird das Manöver abgebrochen:

- das Fahrzeug ist zu weit vom gewünschten Parkplatz entfernt;
- wenn die Fahrgeschwindigkeit über 7 km/h liegt;
- durch Drücken des Schalters **2** oder durch Deaktivieren vom Multimedia-Display aus;
- wenn Sie während des Parkmanövers mehr als 14 Mal vor und zurück gefahren sind;
- die Sensoren der Einparkhilfe verschmutzt oder verdeckt sind;
- eine Störung im Parkassistentensystem;
- die Räder des Fahrzeugs durchdrehen.

Die Kontrolllampe des Schalters **2** geht aus,

die Kontrolllampe **P** an der Instrumententafel geht aus, und ein akustisches Signal bestätigt, dass das Manöver abgebrochen wurde. Der Grund für den Abbruch wird im Multimedia-Display **1** angezeigt.



Diese Funktion dient als zusätzliche Fahrhilfe. Diese Funktion ersetzt keinesfalls die Wachsamkeit und Verantwortung des Fahrers, welcher stets die Kontrolle über sein Fahrzeug behalten muss. Achten Sie darauf, dass Sie während des Parkmanövers die örtlichen Verkehrsregeln einhalten.

Der Fahrer muss während der Fahrt immer auf plötzliche Gefahrensituationen gefasst sein: Bei allen Fahrmanövern sicherstellen, dass sich keine kleinen, schmalen und/oder sich bewegenden Hindernisse (Kinder, Tiere, Kinderwagen, Fahrräder, Begrenzungssteine, Pfosten, Zugvorrichtungen usw.) im toten Winkel befinden.

### **Arbeiten/Reparaturen des Systems**

- Bei einer Kollision kann die Ausrichtung der Sensoren verstellt und demzufolge deren Funktion beeinträchtigt werden. Deaktivieren Sie die Funktion und wenden Sie sich an eine Vertragswerkstatt.
- Sämtliche Arbeiten (wie Reparaturen, Austausch, Arbeiten an Verkleidungen) im Einbaubereich der Sensoren müssen fachmännisch ausgeführt werden.

Arbeiten am System dürfen nur von einer Vertragswerkstatt ausgeführt werden.

### **Störungen des Systems**

Bestimmte Bedingungen können den Betrieb des Systems stören oder beeinträchtigen, z. B. schlechte Wetterbedingungen (Schnee, Hagel, Eis usw.).

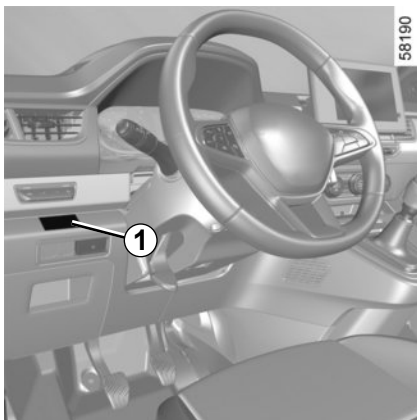
Wenn sich das System nicht normal verhält, deaktivieren Sie das System und wenden sich an einen Vertragspartner.

**Es besteht die Möglichkeit, dass das System Falschwarnungen ausgibt.**

### **Einschränkungen des Systems**

- Gegenstände, welche sich im toten Winkel der Sensoren befinden, kann das System eventuell nicht erkennen.
- Kontrollieren Sie stets per Sichtprüfung, dass der vom System vorgeschlagene Parkplatz weiterhin verfügbar ist und keine Hindernisse vorhanden sind.
- Das System sollte nicht beim Ziehen eines Anhängers verwendet werden oder wenn das Fahrzeug selbst oder Fahrzeuge in der Umgebung eine Zug- oder Transportvorrichtung tragen.

# FAHRZEUGE MIT DER FUNKTION „AUTOMATISCHE GESCHWINDIGKEITSBEGRENZUNG“



Die Fahrgeschwindigkeit des Fahrzeugs kann dauerhaft auf einen Maximalwert begrenzt werden, der sich nach dem Fahrzeug oder den örtlichen Vorschriften richtet.

Zum Ändern oder Aktivieren bzw. Deaktivieren dieses Werts wenden Sie sich bitte an Ihre Vertragswerkstatt.

Im Fall einer vorschriftsmäßigen Geschwindigkeitsbeschränkung (je nach Fahrzeug) kann diese Funktion nicht deaktiviert werden.

Der Aufkleber **1** auf dem Armaturenbrett soll Sie an die gewählte Maximalgeschwindigkeit erinnern.

**Sonderfall:** Wenn das Fahrzeug mit Tempomat ausgestattet ist, können Sie bei vollständigem Drücken des Gaspedals (über den Kickdown-Punkt hinaus) die eingestellte Geschwindigkeit der Begrenzerfunktion nicht überschreiten. ➔ 2.92.

In Ausnahmesituationen (z. B. bei starkem Gefälle) kann die Maximalgeschwindigkeit leicht überschritten werden, weil die Vorrichtung nicht auf die Bremsanlage wirkt.



Die Funktion greift jedoch nicht aktiv anstelle des Fahrers ein. Sie kann daher keinesfalls das Einhalten von Geschwindigkeitsbegrenzungen, die Wachsamkeit und die Verantwortung des Fahrers ersetzen.

## NOTRUFFUNKTION (1/3)

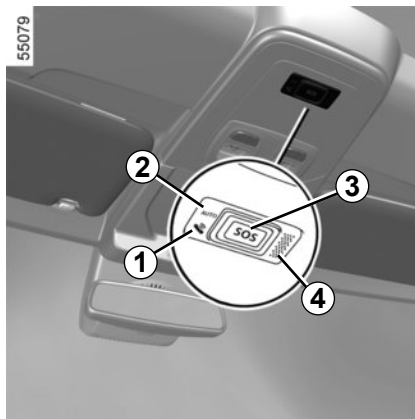
Bei entsprechend ausgestatteten Fahrzeugen kann die Notruffunktion genutzt werden, um bei einem Unfall oder medizinischen Notfall automatisch oder manuell den Rettungsdienst (gebührenfreier Anruf) anzurufen, was die Zeit bis zum Eintreffen des Rettungsdienstes verkürzt.

**Hinweis:** Der Notruf funktioniert:

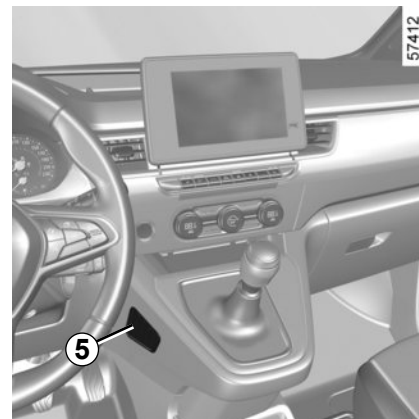
- in Ländern, die von den zugehörigen Telematik-Notdiensten und der systemkompatiblen Infrastruktur abgedeckt sind;
- abhängig von der Netzabdeckung in der geografischen Region, in der das Fahrzeug betrieben wird.

Wenn Sie die Notruffunktion nutzen, um einen gesichteten Unfall zu melden, müssen Sie – sobald dies gefahrlos möglich ist – anhalten, damit der Notrufdienst die Position Ihres Fahrzeugs und damit den Unfallort lokalisieren kann.

Beachten Sie in jedem Fall die örtlichen Vorschriften.



- 1 Systemfunktion-Kontrolllampe:
  - grün: betriebsbereit (Netzwerk verfügbar);
  - aus: nicht betriebsbereit (Netzwerk nicht verfügbar);
  - rot: funktioniert Fehler;
  - Grün blinkend: Anruf läuft.
- 2 Kontrolllampe Automatischer Modus;
- 3 SOS-Taste;
- 4 Mikrofon;
- 5 Lautsprecher.



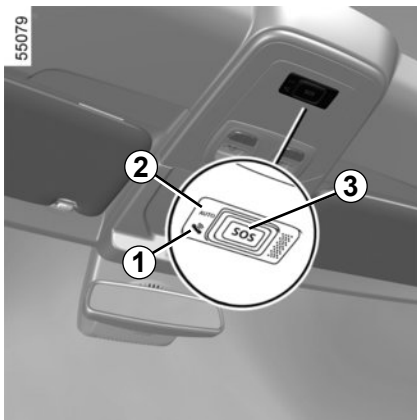
Nutzen Sie die Notruffunktion nur in einem Notfall, an dem Sie selbst beteiligt sind oder den Sie gesichtet haben, oder wenn Sie sich krank fühlen.



Bleiben Sie bei einem Unfall (wenn es die Örtlichkeit und die Verkehrslage zulassen) in der Nähe des Fahrzeugs, um ggf. den Anruf des Callcenters schnell beantworten zu können.



## NOTRUFFUNKTION (2/3)



Ein Anruf erfolgt immer wie folgt:

- Die Verbindung mit dem Notrufdienst wird hergestellt;
- Senden Sie Daten in Bezug auf den Vorfall (Fahrzeugkennzeichen, Ortszeit des Anrufs, letzte Positionen, Richtung des Fahrzeugs);
- Die Sprachverbindung mit dem Notrufdienst wird hergestellt;
- Falls erforderlich wird der Rettungsdienst alarmiert.

Die Notruffunktion verfügt über zwei Modi:

- Automatischer Modus;
- Manueller Modus.

### Automatischer Modus

Wenn die Kontrolllampe des Automatikmodus **2** grün leuchtet, ist dies eine Bestätigung, dass das automatische System aktiviert ist.

Der Notruf wird bei einem Unfall, bei dem die Aktivierung einer Schutzfunktion (Gurtstraffer, airbag usw.) erforderlich war, automatisch ausgelöst.

### Manueller Modus

Der Notruf wird initiiert durch:

- Drücken und Halten der **3** Taste für mindestens drei Sekunden;

oder

- fünfmaliges Drücken der **3** Taste innerhalb von zehn Sekunden.

Bei unbeabsichtigter Auslösung kann der Notruf abgebrochen werden. Hierzu die Taste **3** ca. zwei Sekunden lang gedrückt halten, bevor die Verbindung mit dem Notrufdienst hergestellt wurde.

Nachdem eine Notrufverbindung hergestellt wurde, kann diese nur durch den Notrufdienst beendet werden.

### Testmodus

(abhängig von lokalen Gesetzen)

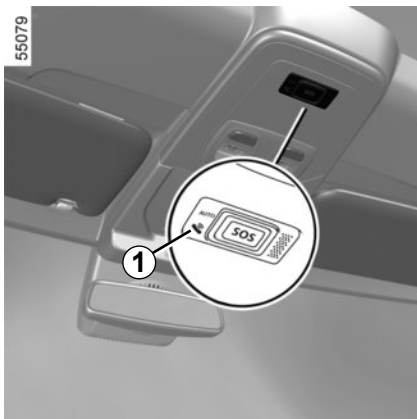
Der Testmodus ist ausschließlich für Vertragspartner reserviert zur Kontrolle, ob die Notruffunktion ordnungsgemäß funktioniert.

So aktivieren Sie den Testmodus:

- die Taste **3** drei Mal kurz drücken;
- warten Sie etwa 15 Sekunden;
- die Taste **3** drei Mal kurz drücken.

Das Beenden des Testmodus erfolgt automatisch.

## NOTRUFFUNKTION (3/3)



### Funktionsstörungen

In einigen Fällen funktioniert der Notruf möglicherweise nicht (z. B. schwache Batterie).

Wenn das System eine Funktionsstörung feststellt, wechselt die Kontrolllampe **1** für mehr als 30 Minuten die Farbe. Wenden Sie sich in diesem Fall möglichst schnell an einen Vertragspartner.

Das System arbeitet mit einer Reservebatterie. Die Lebensdauer der Batterie beträgt ca. vier Jahre (die Kontrolllampe **1** warnt Sie durch rotes Aufleuchten, wenn das Ende der Lebensdauer bevorsteht).

Wenden Sie sich an einen Markenhändler.



Um Ihre Sicherheit und den ordnungsgemäßen Betrieb des Systems zu gewährleisten, müssen alle Arbeiten an der Batterie (Ausbau, Abklemmen usw.) von einem qualifizierten Fachmann ausgeführt werden.

### Verbrennungsgefahr durch Stromschlag.

Halten Sie unbedingt die Austauschzeiten ein, die in den Wartungsunterlagen angegeben sind (nicht überschreiten).

Es handelt sich um eine Batterie eines speziellen Typs. Achten Sie beim Austausch darauf, eine Batterie des gleichen Typs einzusetzen.

Wenden Sie sich an einen Vertragspartner.

Ohne die Notruffunktion ist das System nicht rückverfolgbar und wird nicht ständig überwacht. Daten werden automatisch und konstant gelöscht, und das System speichert nur die letzten drei Positionen des Fahrzeugs.

Den geltenden gesetzlichen Vorschriften entsprechend werden Daten nur im Falle eines Notrufs gesendet. Die an das Call Center gesendeten Daten werden gemäß den Datenschutzgesetzen des Landes behandelt, in dem Sie sich befinden. Das System speichert Aktivitätsverlaufsdaten nur für 13 Stunden.

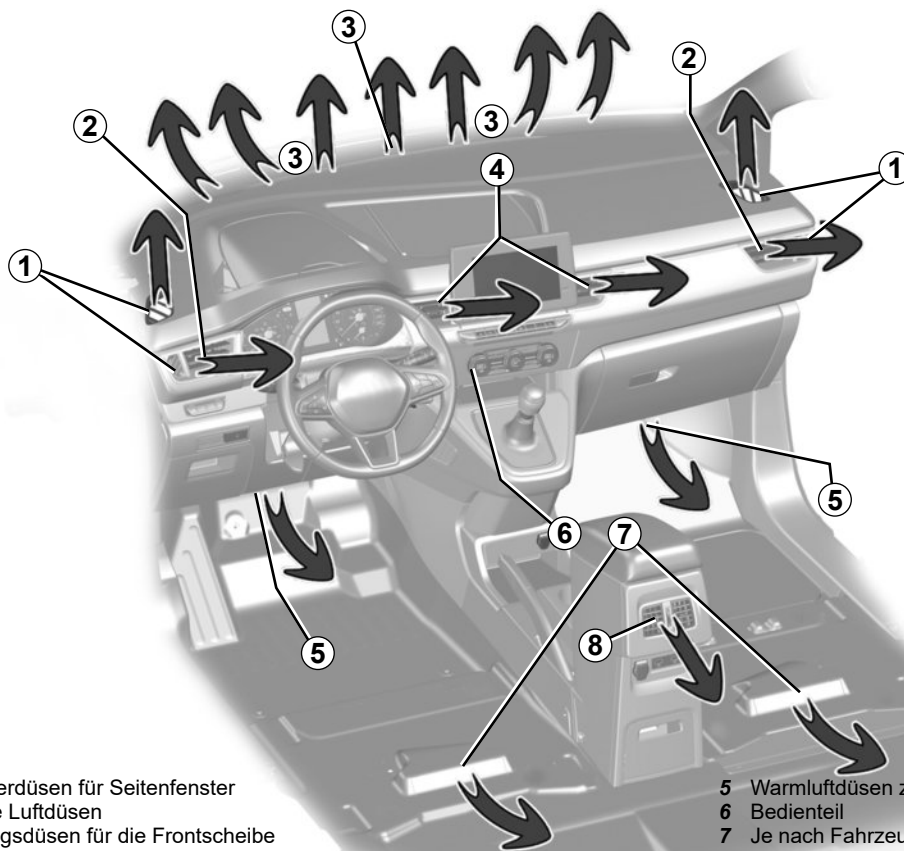
Der Fahrzeughalter hat das Recht auf Zugang zu seinen Daten. Sie können verlangen, dass die Daten korrigiert, gelöscht oder gesperrt werden.

# Kapitel 3: Für Ihr Wohlbefinden

Luftdüsen . . . . .	3.2
Klimaanlage mit manueller Regelung . . . . .	3.5
Klimaanlage mit Regelautomatik . . . . .	3.9
Klimaanlage: Informationen und Empfehlungen . . . . .	3.14
Multimedia-Geräte . . . . .	3.16
Fensterheber . . . . .	3.19
Innenbeleuchtung . . . . .	3.22
Sonnenblende, Spiegel, Haltegriff . . . . .	3.24
Ablagefächer, Ausstattung Fahrgastraum . . . . .	3.25
Zubehörsteckdose . . . . .	3.32
Kopfstützen hinten . . . . .	3.33
Rücksitzbank: Verstellmöglichkeiten . . . . .	3.34
Heckablage . . . . .	3.36
Gepäcknetz . . . . .	3.37
Ablagefächer, Ausrüstung Gepäckraum . . . . .	3.38
Transport von Gegenständen im Gepäckraum . . . . .	3.39
Transport von Gegenständen: Anhängerzugvorrichtung . . . . .	3.41
Dachgalerie . . . . .	3.42
Verzurrhaken am Dach . . . . .	3.44

## LUFTDÜSEN, Luftauslässe (1/3)

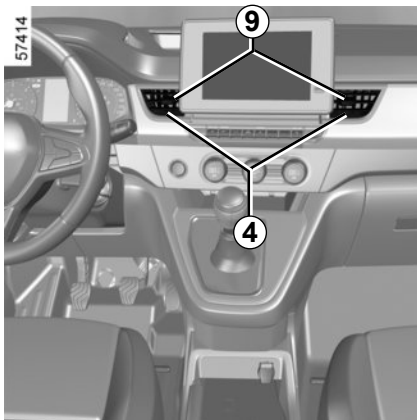
57413



- 1 Entfrosterdüsen für Seitenfenster
- 2 Seitliche Luftdüsen
- 3 Belüftungsdüsen für die Frontscheibe
- 4 Luftdüsen in Armaturenbrettmittle

- 5 Warmluftdüsen zu den vorderen Fußräumen
- 6 Bedienteil
- 7 Je nach Fahrzeug Luftdüsen zu den hinteren Fußräumen
- 8 Luftdüsen der hinteren Konsole (je nach Fahrzeug)

## LUFTDÜSEN, Luftauslässe (2/3)



### Luftdüsen in Armaturenbrettmittte 4

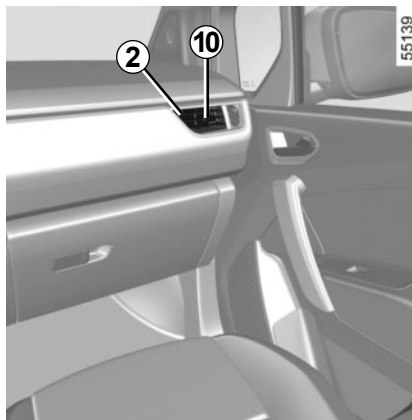
#### Luftmenge

Schließen: Bewegen Sie den Schieber **9** bis zum Widerstandspunkt zur Fahrzeugaußenseite hin.

Öffnen: Bewegen Sie den Schieber **9** zur Fahrzeuginnenseite.

#### Ausrichtung

Bewegen Sie den Schieber **9** in die gewünschte Position.



### Seitliche Luftdüsen 2

#### Luftmenge

Schließen: Bewegen Sie den Schieber **10** zur Fahrzeuginnenseite.

Öffnen: Bewegen Sie den Schieber **10** bis zum Widerstandspunkt zur Fahrzeugaußenseite hin.

#### Ausrichtung

Bewegen Sie den Schieber **10** in die gewünschte Position.

Bringen Sie keine Gegenstände an den Lüftungsschlitzen an (z. B. Telefonhalterung).

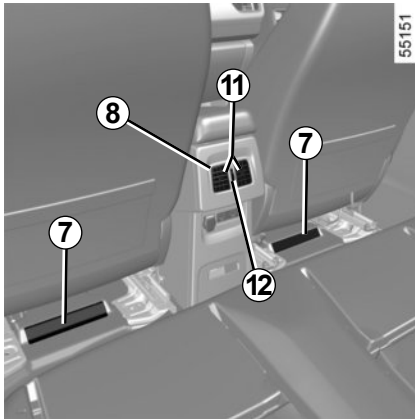
**Beschädigungsgefahr.**



Keine Mittel in das Lüftungssystem des Fahrzeugs einsprühen (zum Beispiel im Fall schlechter Gerüche...).

**Gefahr einer Beschädigung oder eines Brandes.**

## LUFTDÜSEN, Luftauslässe (3/3)



### Rücksitze

(je nach Fahrzeug)

Warmluftdüsen zu den Fußräumen 7.

### Luftdüsen der hinteren Konsole 8

(je nach Fahrzeug)

#### Ausrichtung rechts/links

Bewegen Sie den Regler 11.

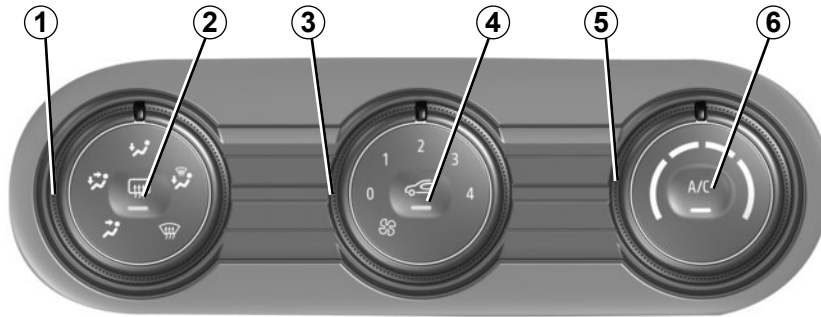
#### Ausrichtung oben/unten

Bewegen Sie den Regler 11.

### Luftmenge

Drehen Sie das Rändelrad 12:  
nach oben: maximaler Luftstrom;  
nach unten: geschlossen.

## KLIMAAANLAGE MIT MANUELLER REGELUNG (1/4)



### Bedieneinheiten:

(je nach Fahrzeug)

- 1 Verteilung der Luft im Fahrgastraum.
- 2 Belüften/Entfrosten der Türscheiben und der Heckscheibe (sofern das Fahrzeug damit ausgerüstet ist).
- 3 Regler für Gebläseleistung.
- 4 Umluftbetrieb.
- 5 Temperaturregelung.
- 6 Klimaanlage.

### Ein- und Ausschalten der Klimaanlage

Die Taste **6** ermöglicht das Einschalten (Kontrolllampe leuchtet) bzw. Ausschalten (Kontrolllampe erlischt) der Klimaanlage.

Sie funktioniert jedoch nicht, wenn der Regler **3** auf „0“ steht.

### Die Klimaanlage ermöglicht:

- das Absenken der Temperatur im Fahrgastraum;
- schnelleres Befreien beschlagener Scheiben

# KLIMAAANLAGE MIT MANUELLER REGELUNG (2/4)

## Verteilung der Luft im Fahrgastraum

Für die Luftverteilung gibt es fünf Einstellmöglichkeiten. Drehen Sie den Regler **1**, um die gewünschte Luftverteilung einzustellen.



Die Luftmenge wird zu den Belüftungsdüsen für die Frontscheibe und die vorderen Seitenscheiben geleitet.



Die Luft wird zu den Belüftungsdüsen für die vorderen Seitenscheiben, den Luftdüsen im Armaturenbrett und in die Fußräume geleitet.



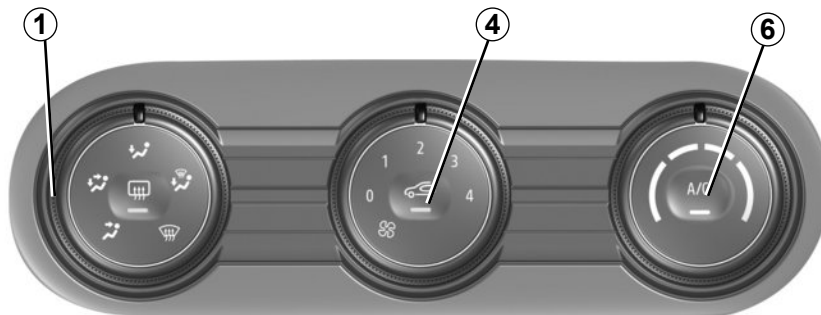
Die Luft wird hauptsächlich in die Fußräume geleitet.



Der Luftstrom wird zu den Luftdüsen im Armaturenbrett, in den Beifahrerfußraum und, je nach Fahrzeug, zu den Insassen in der zweiten Sitzreihe geleitet.



Die Luft wird im Wesentlichen zu den Luftdüsen im Armaturenbrett geleitet.



55140

## Einschalten des Umluftbetriebs

Drücken Sie die Taste **4**: die integrierte Kontrolllampe leuchtet auf. Die Luft wird im Fahrgastraum angesaugt und umgewälzt; dabei erfolgt keine Außenluftzufuhr.

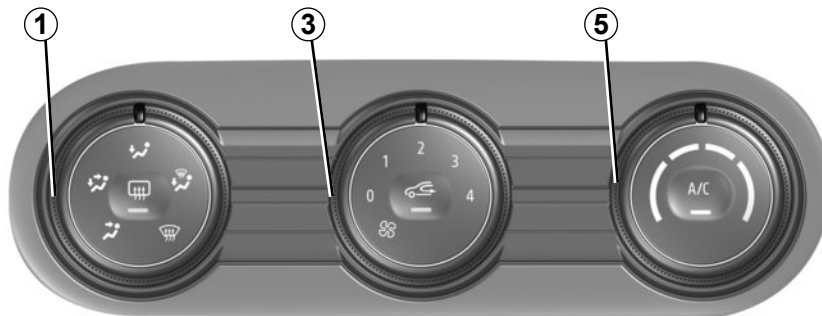
## Der Umluftbetrieb ermöglicht:

- sich von der Umgebungsluft zu isolieren (Fahren in Streckenabschnitten mit hoher Luftverschmutzung...);
- eine schnellere Kühlung des Fahrgastraums.

Wenn die Klimaanlage nicht aktiviert ist („A/C“-Lampe im Regler **6** aus), können bei längerer Verwendung des Umluftbetriebs die Seitenfenster und Frontscheibe beschlagen; außerdem wird die Luft im Innenraum allmählich stickig, da sie nicht erneuert wird. Es empfiehlt sich folglich, durch erneute Betätigung der Taste **4** auf Normalbetrieb (Außenluft) umzustellen, wenn der Umluftbetrieb nicht mehr erforderlich ist.




## KLIMAAANLAGE MIT MANUELLER REGELUNG (3/4)



### Regler für Gebläseleistung

Betätigen Sie den Regler **3**. Je weiter der Regler nach rechts gestellt wird, desto größer ist die Gebläseleistung. Wenn Sie die Luftzufuhr unterbinden wollen, stellen Sie den Regler **3** auf „0“.

Das System ist deaktiviert: die Gebläseleistung im Fahrgastraum ist gleich null (bei stehendem Fahrzeug); es gelangt dennoch eine geringe Menge Frischluft in den Fahrgastraum, wenn das Fahrzeug fährt.

Die Verwendung der Stellung  des Reglers **1** führt automatisch zum Ausströmen von Luft, um das Beschlagen der Frontscheibe zu vermeiden.

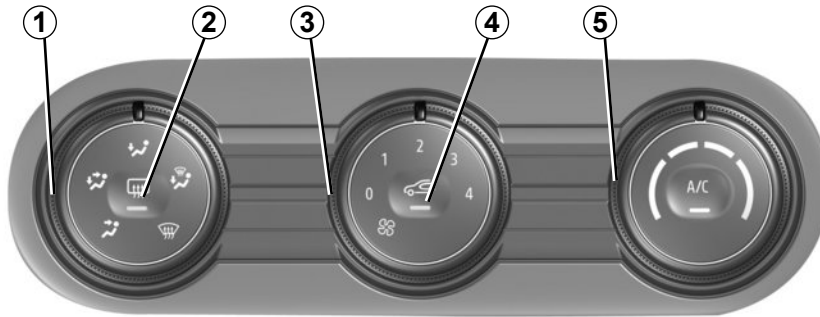
### Temperaturregler (Heizung)

Drehen Sie den Regler **5** nach Bedarf zur Einstellung der gewünschten Temperatur. Je weiter der Zeiger im roten Bereich steht, desto höher ist die Temperatur.

Bei längerem Betrieb der Klimaanlage kann die Temperatur zu niedrig werden. Zum Anheben des Gurts die Betätigung **5** nach oben drücken.

## KLIMAAANLAGE MIT MANUELLER REGELUNG (4/4)

55140



### Heckscheibenheizung

Bei laufendem Motor auf die Taste 2 drücken. Die Funktionskontrolllampe leuchtet auf.

Die Heckscheibenheizung und die Außenspiegelheizung (falls vorhanden) sind eingeschaltet. Die Scheiben werden von Vereisung oder Beschlag schnell frei.

Zum Verlassen der Funktion drücken Sie erneut die Taste 2. Die Kontrolllampe erlischt.

Standardmäßig wird die Entfrosthung automatisch abgeschaltet.

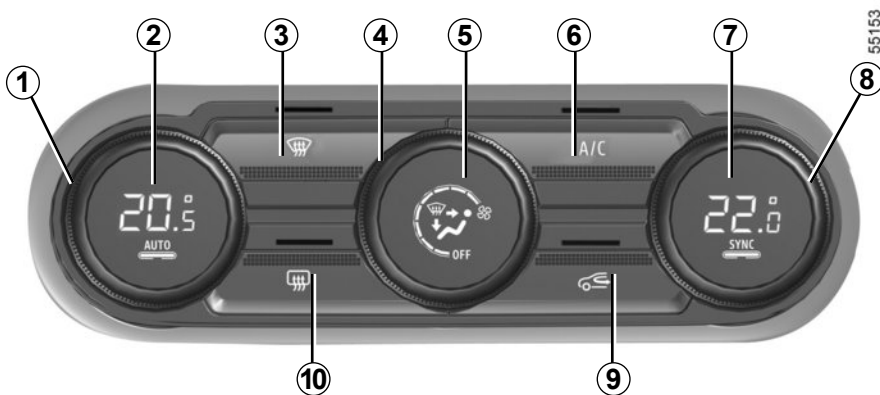
### Funktion „klare Sicht“

Drehen Sie die Bedienelemente 1, 3 und 5 auf:

- Beschlagentfernung ;
- Gebläse auf Geschwindigkeit 3 oder 4;
- Maximaltemperatur.

Drücken Sie die Taste 4, um den Umluftbetrieb zu deaktivieren (Kontrolllampe aus), und drücken Sie die Taste 2 zum Aktivieren der Heckscheibenenteisung (Kontrolllampe ein).

## KLIMAAANLAGE MIT REGELAUTOMATIK (1/5)



### Bedieneinheiten:

- 1 Einstellen der Lufttemperatur auf der Fahrerseite
- 2 Automatikmodus „**AUTO**“.
- 3 Funktion „Klare Sicht“.
- 4 Regler für Gebläseleistung.
- 5 Verteilung der Luft im Fahrgastraum.
- 6 Bedienelement für die Aktivierung der Klimaanlage.

- 7 **SYNC** Synchronisierungsfunktion
- 8 Einstellen der Lufttemperatur auf der Beifahrerseite vorn.
- 9 Umluftbetrieb.
- 10 Belüften/Entfrosten der Windscheiben und der Heckscheibe (sofern das Fahrzeug damit ausgerüstet ist).

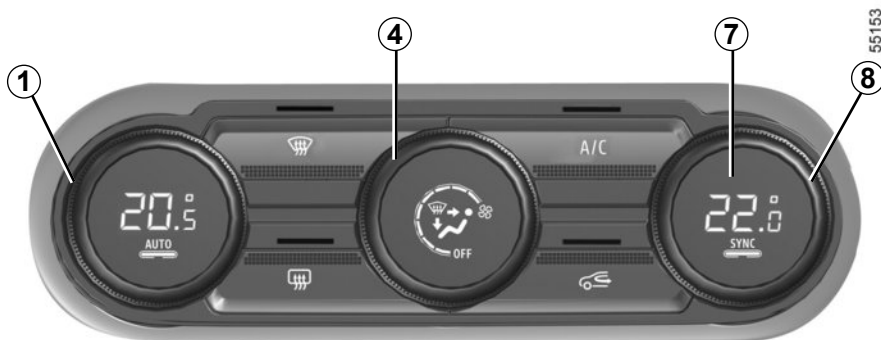
Wird eine andere Taste als die Taste **AUTO** betätigt, wird der Automatikmodus deaktiviert.

### Modus „Automatik“

Die Klimaautomatik garantiert (außer bei extremem Einsatz) ein angenehmes Klima im Fahrgastraum sowie gute Sicht bei optimiertem Kraftstoffverbrauch. Das System steuert die Gebläseleistung, die Luftverteilung, den Umluftbetrieb, das Ein- und Ausschalten der Klimaanlage und die Lufttemperatur.

**AUTO:** optimiert das Erreichen des gewünschten Raumklimas abhängig von den Außenbedingungen. Drücken Sie auf den Knopf 2.

## KLIMAAANLAGE MIT REGELAUTOMATIK (2/5)



### Gebläsestufenregler

Im Funktionsmodus „Regelautomatik“ passt die Anlage die Gebläseleistung stets so an, dass das gewählte Raumklima erreicht und beibehalten wird.

Sie können die Gebläseleistung jederzeit an Ihre Bedürfnisse anpassen, indem Sie den Regler **4** drehen, um die Gebläseleistung zu erhöhen oder zu verringern.

### Temperaturregler (Heizung)

Stellen Sie das Bedienelement **1** oder das Bedienelement **8** der erforderlichen Temperatur entsprechend ein.

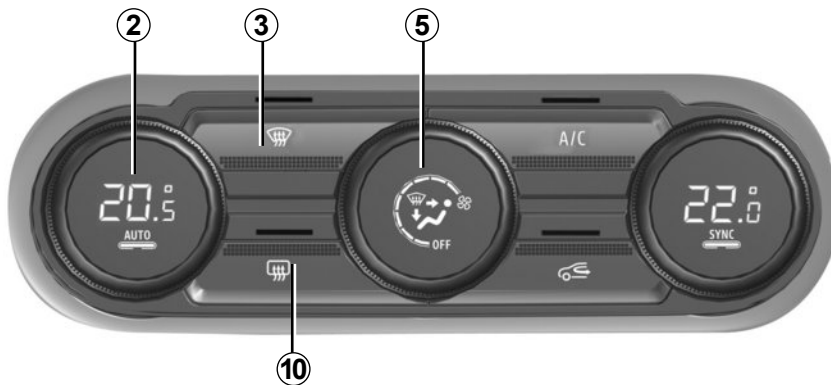
Je weiter er nach rechts gestellt wird, desto höher ist die Temperatur.

### SYNC Funktion

Drücken Sie die Taste **7**, um die einheitliche Einstellung des Fahrgastraums zu aktivieren. Die Kontrolllampe der Taste **7** leuchtet auf.

Zum Deaktivieren der Funktion drücken Sie die Taste **7** erneut. Alternativ können Sie auch unter Verwendung des Bedienelements **8** die rechte Seite unabhängig von der linken Seite einstellen.

Die Kontrolllampe **7** der Taste geht aus.



55153

## Funktion „freie Sicht“

Drücken Sie die Taste **3**: die integrierte Kontrolllampe leuchtet auf.

Diese Funktion ermöglicht ein schnelles Belüften und Entfrosten der Frontscheibe, der Heckscheibe, der Seitenfenster vorne und der Außenspiegel (je nach Fahrzeug). Sie führt zum automatischen Einschalten der Klimaanlage und zum Einschalten der Heckscheibenheizung

Drücken Sie auf die Taste **10**, um die Heckscheibenheizung auszuschalten; die integrierte Kontrolllampe erlischt.

**Zum Verlassen der Funktion** drücken Sie die Taste **2** oder **3**.

Einige Tasten verfügen über eine Funktionslampe, die den Funktionsstatus anzeigt.

## Einstellung der Luftverteilung im Fahrgastraum

Drücken Sie das Bedienelement **5** so oft wie nötig, um den Fahrgastraumluftverteilungsmodus zu wählen. **5** wird angezeigt, um den ausgewählten Verteilungsmodus anzuzeigen.



Die Luft wird zu den Belüftungsdüsen für die Frontscheibe und die vorderen Seitenscheiben geleitet.



Die Luft wird zu den Belüftungsdüsen für die vorderen Seitenscheiben, den Luftdüsen im Armaturenbrett und in die Fußräume geleitet.



Der Luftstrom wird zu den Luftdüsen im Armaturenbrett, in den Beifahrerfußraum und, je nach Fahrzeug, zu den Insassen in der zweiten Sitzreihe geleitet.

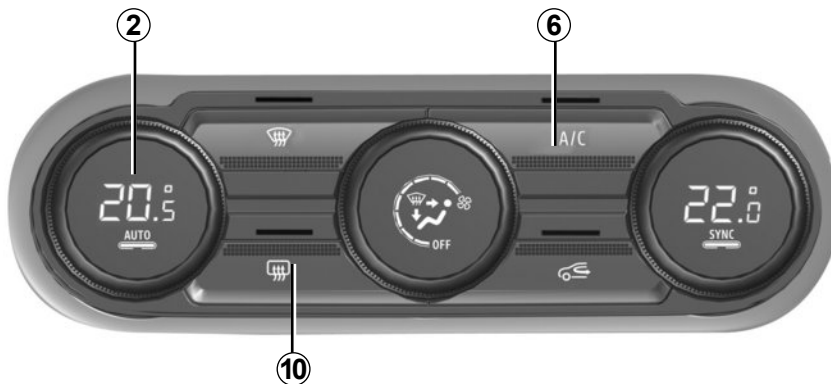


Die Luft wird im Wesentlichen zu den Luftdüsen im Armaturenbrett geleitet.



Die Luft wird hauptsächlich in die Fußräume geleitet.

## KLIMAAANLAGE MIT REGELAUTOMATIK (4/5)



55153

### Heckscheibenheizung

Drücken Sie die Taste **10**: die integrierte Kontrollampe leuchtet auf. Diese Funktion ermöglicht es, die Heckscheibe und die Außenspiegel entsprechend ausgestatteter Fahrzeuge schnell von Beschlag und Vereisung zu befreien.

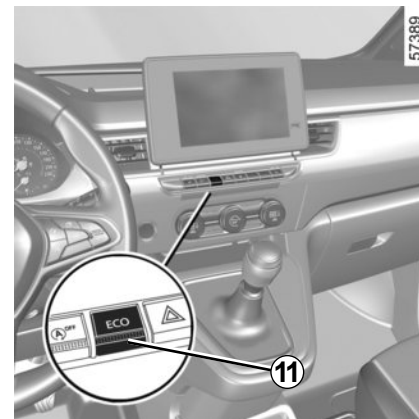
**Zum Verlassen der Funktion** drücken Sie erneut die Taste **10**. Standardmäßig wird die Entfeuchtung automatisch abgeschaltet.

### Ein- und Ausschalten der Klimaanlage

Im Funktionsmodus „Regelautomatik“ wird die Klimaanlage durch das System in Abhängigkeit von der Außentemperatur ein- und ausgeschaltet, um das gewählte Raumklima zu erreichen oder zu halten.

Drücken Sie die Taste **6**, um die Klimaanlage zu deaktivieren. Die integrierte Kontrollampe erlischt.

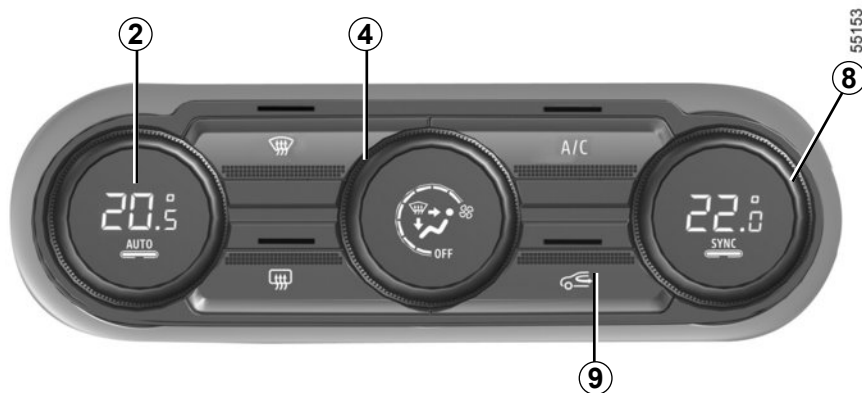
Bei eingeschalteter Klimaanlage erhöht sich der Kraftstoffverbrauch. Schalten Sie sie daher grundsätzlich ab, wenn sie nicht mehr benötigt wird.



57389

**Fahrzeuge mit ECO-Modus (Schalter 11):** Bei Aktivierung kann der ECO-Modus die Leistung der automatischen Klimaanlage verringern. ➔ 2.19.

## KLIMAAANLAGE MIT REGELAUTOMATIK (5/5)



### Einschalten der Luftumwälzung (einschließlich Aktivierung der Umwälzklappe)

Diese Funktion wird automatisch gesteuert, Sie können sie jedoch auch manuell aktivieren. In diesem Fall wird die Inbetriebnahme durch die integrierte Kontrolllampe der Taste **9** bestätigt.

Die Entfrostsungs-/Antibeschlagfunktion hat Vorrang vor dem Umluftbetrieb.

### Manuelle Bedienung

Drücken Sie die Taste **9**: die integrierte Kontrolllampe leuchtet auf.

Bei Umluftbetrieb über längere Zeit wird die Luft allmählich stickig, da sie nicht erneuert wird, und die Scheiben können beschlagen.

Es empfiehlt sich daher in jedem Fall, durch erneuten Druck auf die Taste **9** wieder auf Automatikbetrieb umzustellen, wenn der Umluftbetrieb nicht mehr erforderlich ist.

### Ausschalten des Systems

Drehen Sie das Bedienelement **4** auf „OFF“, um das System zu stoppen. Um es wieder einzuschalten, drehen Sie den Regler **4** erneut, um die Gebläseleistung einzustellen, oder drücken Sie auf die Taste **2**.

# KLIMAAANLAGE: Informationen und Empfehlungen für die Verwendung (1/2)

## Empfehlungen

Unter bestimmten Bedingungen (Klimaanlage aus, Umluftbetrieb aktiviert, keine oder nur schwache Gebläseleistung usw.) können die Scheiben des Fahrzeugs beschlagen.

Aktivieren Sie bei Beschlag die Funktion „klare Sicht“, um die Scheiben davon zu befreien, und nutzen Sie dann die Klimaanlage im Automatikbetrieb, um erneutes Beschlagen zu vermeiden.



Keine Mittel in das Lüftungssystem des Fahrzeugs einsprühen (zum Beispiel im Fall schlechter Gerüche...).

**Gefahr einer Beschädigung oder eines Brandes.**

## Kraftstoffverbrauch

Ein erhöhter Kraftstoffverbrauch während des Betriebs der Klimaanlage (insbesondere innerorts) ist normal.

Bei Fahrzeugen mit Klimaanlage ohne Regelaematik: Schalten Sie die Anlage aus, solange sie nicht benötigt wird.

### Empfehlungen zur Kraftstoffersparnis und somit zum Umweltschutz:

Fahren Sie mit geöffneten Luftdüsen und geschlossenen Fenstern. Wenn das Fahrzeug in der prallen Sonne abgestellt war, vor dem Starten den Fahrgastraum lüften, damit die heiße Luft entweichen kann.

## Wartung

Zu den Wartungsintervallen siehe die Wartungsunterlagen des Fahrzeugs.

Schalten Sie die Klimaanlage auch bei kalter Witterung regelmäßig einmal pro Monat ca. 5 Minuten lang ein.

## Funktionsstörungen

Bei Funktionsstörungen wenden Sie sich bitte an eine Vertragswerkstatt.

– **Verringerung des Wirkungsgrades bezüglich Entfrostscheinrichtung, Anti-beschlageinrichtung oder der Klimaanlage.**

Ursache hierfür kann eine Verschmutzung des Reinluftfiltereinsatzes sein.

– **Keine Kaltluftzerzeugung.**

Prüfen Sie, ob sich alle Schalter und Hebel in korrekter Betriebsstellung befinden und ob die Sicherungen in Ordnung sind. Schalten Sie ansonsten das System aus.

## Wasser unter dem Fahrzeug

Bei längerer Nutzung der Klimaanlage ist es normal, dass sich unter dem Fahrzeug Kondenswasser sammelt.



**Den Kältemittelkreislauf nicht öffnen.** Das Kältemittel ist gefährlich für Augen und Haut.



## KLIMAAANLAGE: Informationen und Empfehlungen für die Verwendung (2/2)



Der Kältemittelkreislauf (in dem einige Bauteile luftdicht verschlossen sind) kann fluorierte Treibhausgase enthalten.

Je nach Fahrzeug finden Sie auf dem im Motorraum angebrachten Aufkleber **A** die folgenden Informationen.

Ob und wo sich diese Informationen auf dem Aufkleber **A** befinden, hängt vom jeweiligen Fahrzeug ab.



**Den Kältemittelkreislauf nicht öffnen.** Das Kältemittel ist gefährlich für Augen und Haut.



Bevor Sie irgendwelche Arbeiten im Motorraum durchführen, müssen Sie die Zündung ausschalten. ➔ 2.4 oder ➔ 2.5.



Art des Kältemittels



Typ des Öls in der Klimaanlage



Entzündliches Produkt



Die Bedienungsanleitung zu Rate ziehen



Wartung

x,xxx kg

Menge des Kältemittels im Fahrzeug.

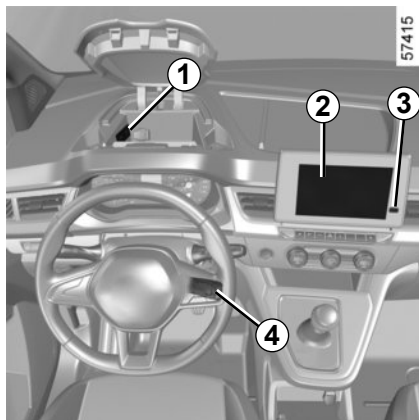
THP xxxxx

Treibhauspotenzial (CO<sub>2</sub>-Äquivalent).

CO<sub>2</sub>-Äquivalent  
x,xx t

Menge (Gewicht und CO<sub>2</sub>-Äquivalent).

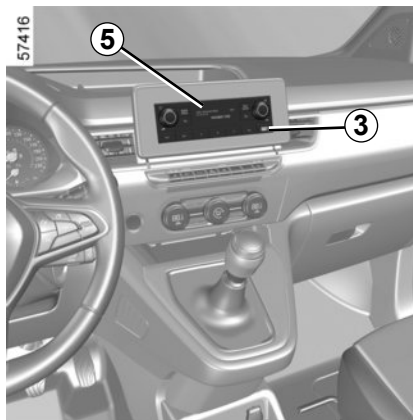
# MULTIMEDIAAUSRÜSTUNG (1/3)



Anordnung und Funktion der Elemente können je nach Fahrzeug unterschiedlich sein.

- 1 USB-Buchsen;
- 2 Multimedia-Display;
- 3 Multimedia-Anschluss;
- 4 Betätigungen unter dem Lenkrad;
- 5 Radio.

Weitere Informationen entnehmen Sie bitte der Multimedia-Bedienungsanleitung.

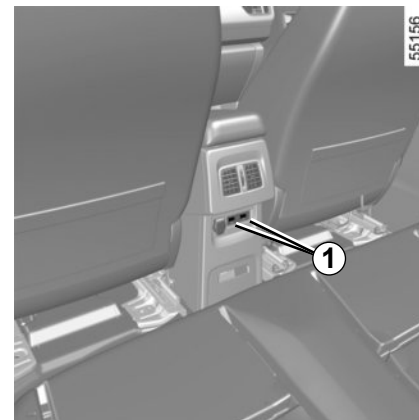


## Multimedia-Anschluss 3

Sie können die Buchse USB verwenden, um Zugriff auf den Multimedia-Inhalt Ihres Zubehörs zu erhalten.

Die verschiedenen Quellen können über das Multimedia-Display und die Bedienelemente an der Lenksäule ausgewählt werden.

An den USB-Anschlüssen kann auch Zubehör aufgeladen werden, das von unserer technischen Abteilung zugelassen wurde und dessen Leistung 12 Watt (5 V) pro Anschluss nicht überschreitet.



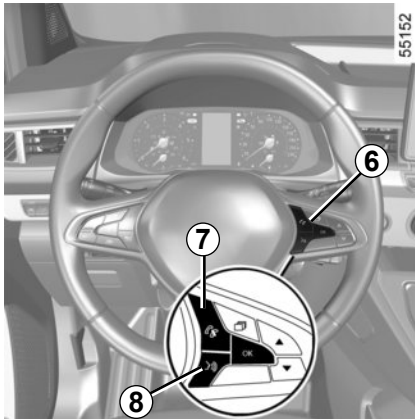
## Buchsen USB 1

An den -Buchsen USB kann nur von der Technischen Abteilung der Marke zugelassenes Zubehör aufgeladen werden, dessen Leistungsaufnahme 12 Watt (5 Volt V) pro Anschluss nicht überschreitet.



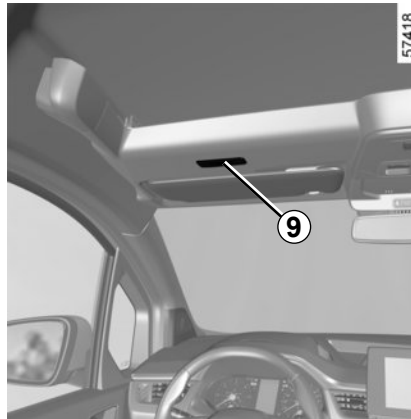
Schließen Sie nur Geräte an, deren Leistung 12 Watt nicht übersteigt.

**Brandgefahr.**

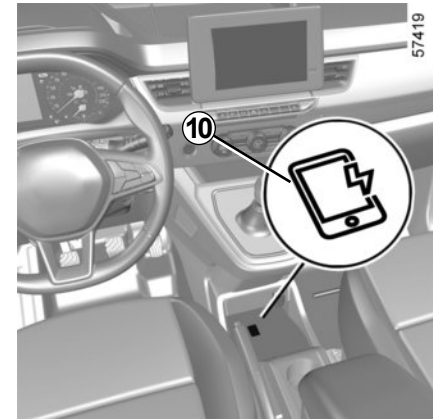


## Bedieneinheit am Lenkrad 6

Bei damit ausgestatteten Fahrzeugen können Sie die Bedienelemente für Freisprecheinrichtung 7 und Spracherkennung 8 benutzen.



## Mikrofon 9



## Drahtloses Ladegerät - Induktionsladen 10

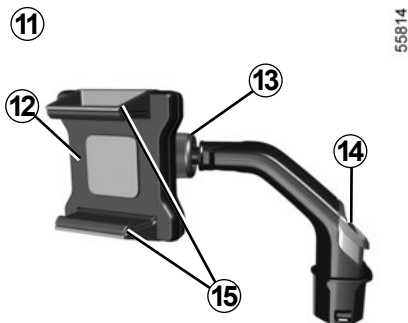
(je nach Fahrzeug)

➔ 3.25



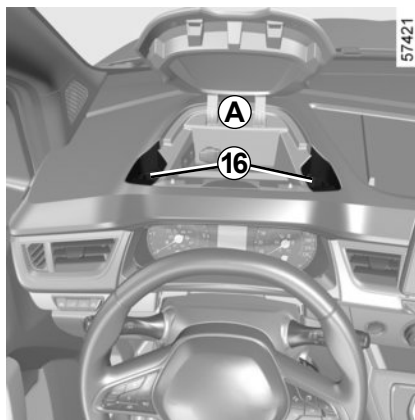
### Benutzen des Telefons

Wir weisen darauf hin, dass die geltenden gesetzlichen Bestimmungen hinsichtlich der Nutzung dieser Geräte zu beachten sind.



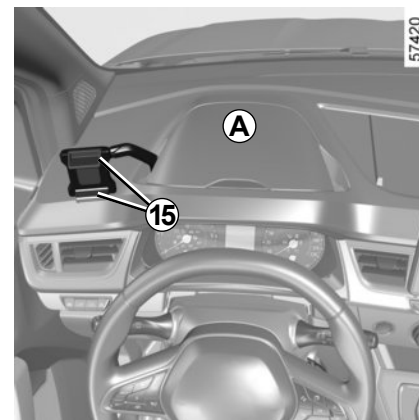
## Telefonhalterung 11

Öffnen Sie bei entsprechend ausgestatteten Fahrzeugen das Ablagefach **A** und setzen Sie die Telefonhalterung an einem der Plätze **16** ein, während Sie die Taste **14** gedrückt halten.



So setzen Sie Ihr Smartphone in die Halterung ein **12**:

- drücken Sie die Clips **15**;
- setzen Sie Ihr Smartphone in die Telefonhalterung **12** ein, während Sie die Clips drücken **15**;
- lassen Sie die Clips los, damit das Smartphone fest einrastet.



**Hinweis:** Die Halterung **12** kann neu positioniert werden. Verwenden Sie die Spannmutter **13**, um die Halterung in der gewünschten Position zu befestigen.

Um die Telefonhalterung **11** zu entfernen, öffnen Sie das Ablagefach **A** und nehmen die Halterung ab, während Sie die Taste **14** gedrückt halten.



Stellen Sie sicher, dass der Sockel der Telefonhalterung einwandfrei angebracht ist und das Telefon fest in der Telefonhalterung sitzt, damit es beim plötzlichen Wenden oder Bremsen nicht auf die Insassen fällt.



Nehmen Sie diese Einstellung aus Sicherheitsgründen nur bei stehendem Fahrzeug vor.

# FENSTERHEBER (1/3)

## Elektrische Fensterheber

Diese Systeme funktionieren bei eingeschalteter Zündung oder, bei ausgeschalteter Zündung, bis zum Öffnen/Verriegeln einer Vordertür (maximal ca. 3 Minuten lang).

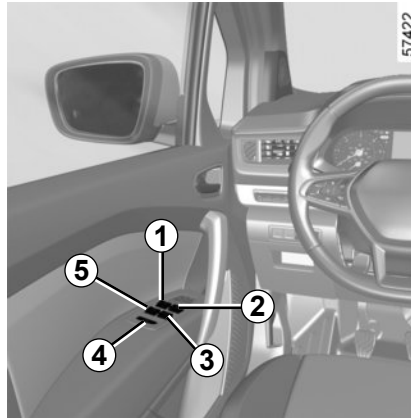
Drücken Sie auf den Schalter des entsprechenden Fensters, um die Scheibe bis zur gewünschten Höhe zu öffnen.

Ziehen Sie am Schalter des entsprechenden Fensters, um die Scheibe bis zur gewünschten Höhe zu schließen.

### Vom Fahrerplatz aus

Betätigen sie den Schalter:

- **1** für die Fahrerseite
- **2** für die Beifahrerseite vorne
- Je nach Fahrzeug **3** und **5** für die Insassen hinten.



### Sicherheit der Fondgäste

Der Fahrer kann die Funktion der Fensterheber durch Druck auf den Schalter **4** sperren.

Eine Bestätigungsmeldung wird an der Instrumententafel angezeigt.



### Verantwortung des Fahrers

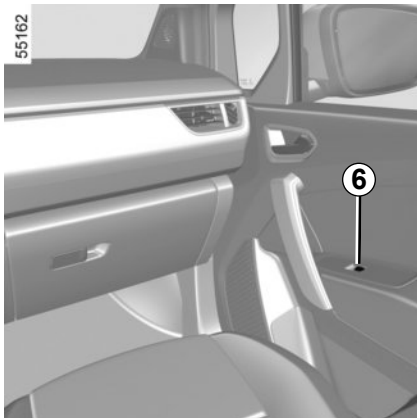
Intelligent Key Verlassen Sie niemals Ihr Fahrzeug, auch nicht für kurze Zeit, wenn sich ein Kind, ein unselbständiger Erwachsener oder ein Tier im Fahrzeug befindet.

Das Kind könnte den Motor starten und Funktionen aktivieren (z. B. Fensterheber) und somit sich und andere gefährden oder auch die Türen verriegeln.

Wird etwas eingeklemmt, sofort den betreffenden Schalter in die andere Richtung betätigen, um das Fenster zu öffnen.

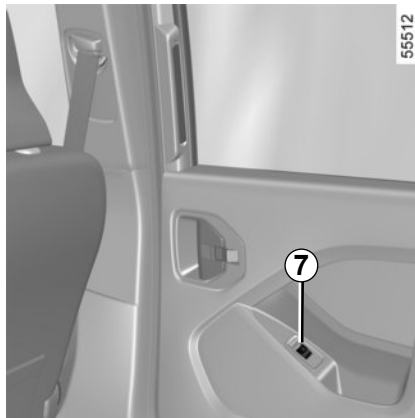
**Gefahr schwerer Verletzungen!**

## FENSTERHEBER (2/3)



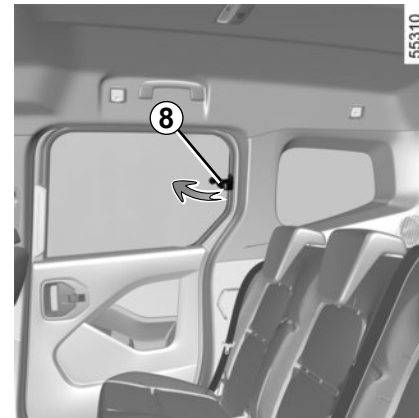
**Vom Beifahrersitz vorne aus**

Betätigen Sie den Schalter **6**.



**Von den Rücksitzen aus**

Drücken Sie bei geschlossenen Türen auf den Schalter **7**.

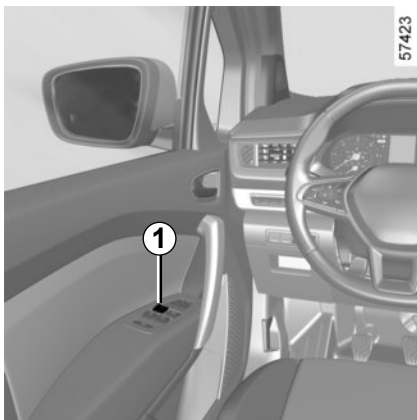


**Ausstellfenster**

Um das Fenster auszustellen, den Griff **8** in Pfeilrichtung betätigen und anschließend darauf drücken, um das Fenster zu arretieren. Achten Sie beim Schließen darauf, dass das Fenster vollständig verriegelt ist.

Vermeiden Sie das Abstützen von Gegenständen auf einer halbgeöffneten Fensterscheibe, dies könnte die Fensterheber beschädigen.

## FENSTERHEBER (3/3)



### ELEKTRISCHE FENSTERHEBER MIT IMPULSFUNKTION

Der Modus „Impulsschaltung“ ist eine Zusatzfunktion zu den bereits beschriebenen elektrischen Fensterhebern.

**Er befindet sich am Fahrerfenster.**

Drücken oder ziehen Sie den Schalter **1** kurz bis zum Anschlag: Das Fenster wird vollständig geöffnet bzw. geschlossen.

Um den Öffnungsvorgang zu stoppen, den Schalter nochmals betätigen.

**Hinweis:** Wenn das Fenster beim Schließen auf Widerstand (z. B. einen Zweig) stößt, stoppt es und öffnet anschließend wieder um einige Zentimeter.

### Funktionsstörungen

Im Falle einer Störung beim Schließen eines Fensters wechselt das System in den Normalmodus zurück: Ziehen Sie so oft wie nötig am entsprechenden Schalter, um das Fenster vollständig zu schließen (das Fenster schließt schrittweise), und halten Sie anschließend den Schalter eine Sekunde lang in der Stellung für das Schließen; öffnen und schließen Sie das Fenster anschließend vollständig, um das System zu reinitialisieren.

Wenden Sie sich gegebenenfalls an Ihre Vertragswerkstatt.

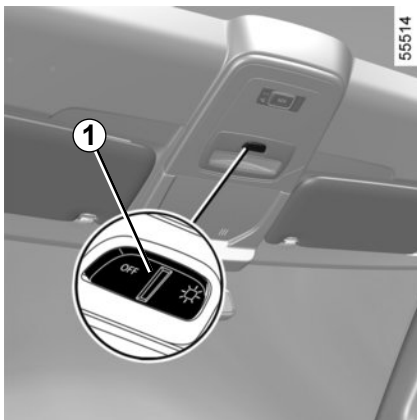


Achten Sie beim Schließen der Fenster darauf, dass keine Körperteile (Arm, Hand usw.) aus dem Fahrzeug herausragen.

gen.

**Gefahr schwerer Verletzungen!**

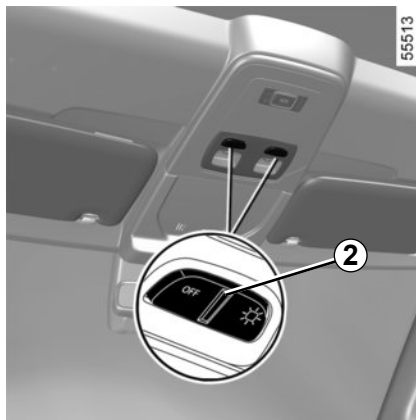
## INNENBELEUCHTUNG (1/2)



### Deckenleuchte

Durch Drücken auf den Schalter **1** erhalten Sie:

- Dauerbeleuchtung
- Automatische Ein- und Ausschaltung; je nach Fahrzeugausführung beim Öffnen und Schließen einer Vordertür bzw. einer der vier Seitentüren. Sie erlischt nur dann, wenn die entsprechenden Türen korrekt geschlossen sind.
- Daueraus.



### Lesespots

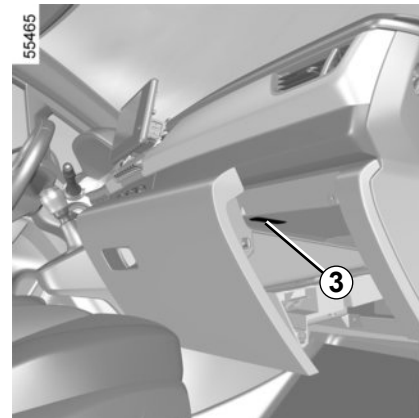
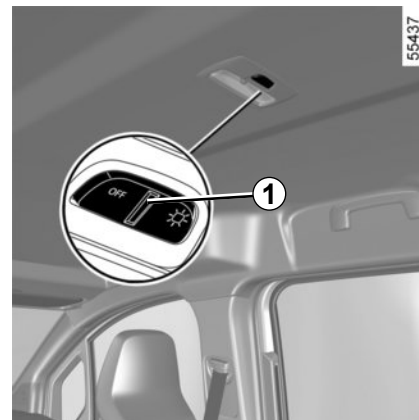
(Je nach Fahrzeug)

Durch Drücken auf den Schalter **2** erhalten Sie:

- Dauerbeleuchtung
- Automatische Ein- und Ausschaltung; je nach Fahrzeugausführung beim Öffnen und Schließen einer Vordertür bzw. einer der vier Seitentüren. Sie erlischt nur dann, wenn die entsprechenden Türen korrekt geschlossen sind.
- Daueraus.

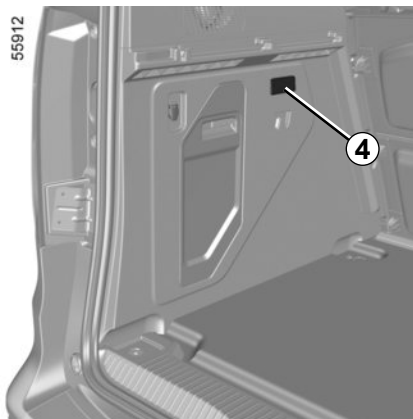
### Handschuhfachleuchte 3

Die Lampe **3** leuchtet beim Öffnen der Hecktür.





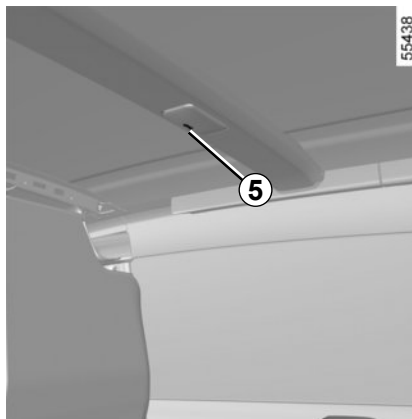
## INNENBELEUCHTUNG (2/2)



### Gepäckraumleuchte 4

Die Leuchte 4 wird beim Öffnen der Klappe eingeschaltet.

Das Entriegeln und Öffnen der Türen oder der Heckklappe schaltet die Innenleuchten und die Bodenleuchten während eines Zeitintervalls ein.



### Beleuchtung hinten

Den Schalter 5 betätigen; Sie erzielen damit nacheinander:

- Dauerbeleuchtung;
- Automatisches Ein- und Ausschalten der Beleuchtung; je nach Fahrzeugausführung beim Öffnen und Schließen einer Vordertür bzw. einer der vier Seitentüren. Sie erlischt nur dann, wenn die entsprechenden Türen korrekt geschlossen sind.
- Daueraus.

## Besonderheiten

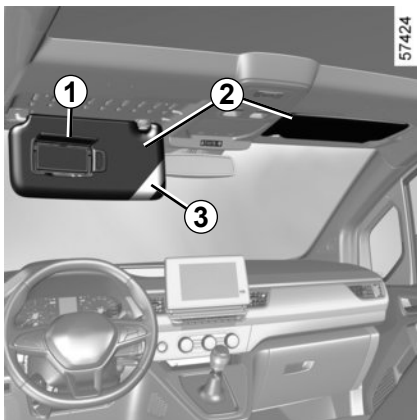
Das Entriegeln der Türen mittels Fernbedienung löst die Zeitschaltung für die Innenbeleuchtung aus (je nach Fahrzeug); Beim Öffnen einer Tür (vorne oder hinten) wird die Zeitschaltung reaktiviert.

Die Deckenleuchte und die Gepäckraumleuchte erlöschen nach und nach.

Für das Ausschalten der Zeitschaltung der Beleuchtung bestehen mehrere Möglichkeiten:

- nach 15 Minuten, wenn eine Tür offen bleibt
- wenn alle Türen je nach Fahrzeug 15 Sekunden oder fünf Minuten lang geschlossen waren;
- bei Einschalten der Zündung.

# SONNENBLENDE, SPIEGEL, HALTEGRIFF



## Sonnenblenden vorne

Klappen Sie die Sonnenblende 2 nach unten.

## Make-up-Spiegel

(je nach Fahrzeug)

Heben Sie den Deckel 1.

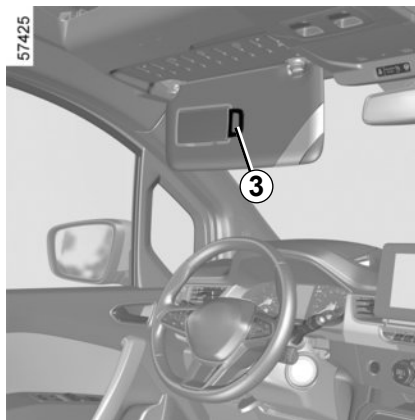
## Ablage an der Sonnenblende 3

Sie dient zum Ankleben von Autobahnstickers, Karten, o.ä.



Achten Sie darauf, dass der Deckel des Make-up-Spiegels während der Fahrt geschlossen ist.

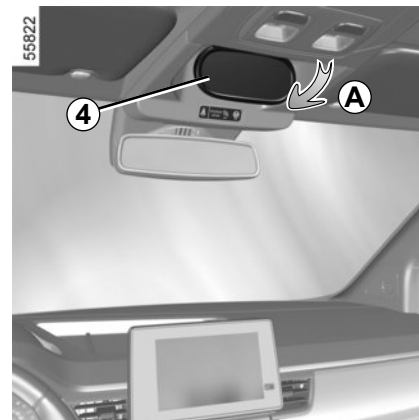
**Verletzungsfahrer!**



## Zentraler Innenraumspiegel 4

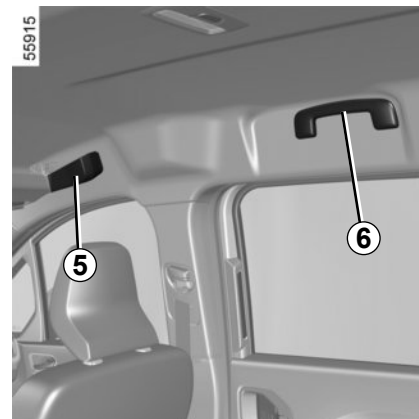
(je nach Fahrzeug)

Mit dem zentralen Innenraumspiegel können Sie Ihr Kind auf dem Rücksitz beobachten. Nach unten ziehen (Bewegung A), um ihn in seine funktionsbereite Position zu bringen.

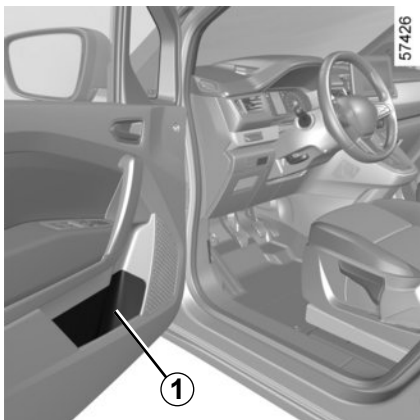


## Vordere 5 und hintere 6 Haltegriffe

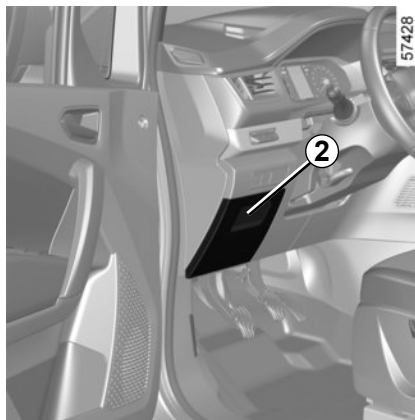
Diese können von den Insassen während der Fahrt verwendet werden. Verwenden Sie die Haltegriffe nicht zum Ein- oder Aussteigen.



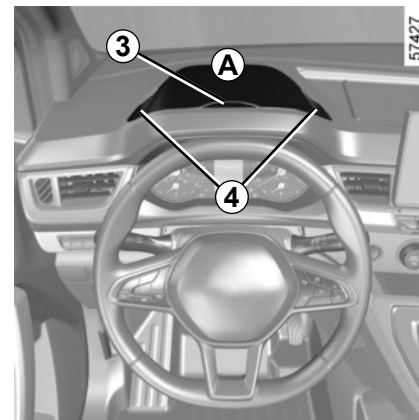
## ABLAGEFÄCHER, AUSRÜSTUNG FAHRGASTRAUM (1/7)



**Ablagefächer in den Vordertüren 1**



**Offenes Ablagefach 2**



**Obere Ablage der Instrumententafel auf der Fahrerseite A**

drücken Sie die Taste **3**, fassen Sie hier **4** an und heben Sie an, um das Ablagefach **A** zu öffnen.

Es wird empfohlen das Ablagefach nur bei stehendem Fahrzeug zu öffnen.



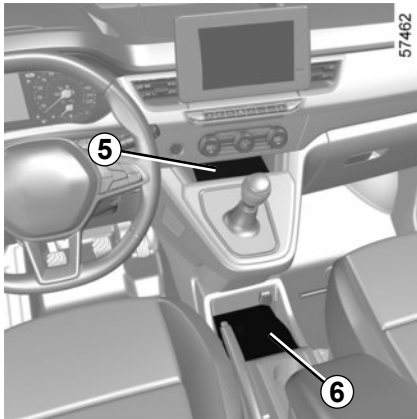
Keine Gegenstände im vorderen Fußraum (vor dem Fahrer) unterbringen. Sie könnten beim plötzlichen Bremsen unter die Pedale rutschen und diese blockieren.



Prüfen Sie vor Fahrtantritt, ob das Ablagefach der Instrumententafel **A** richtig geschlossen ist.

**Gefahr, dass das Sichtfeld des Fahrers behindert wird, wenn es sich versehentlich öffnet.**

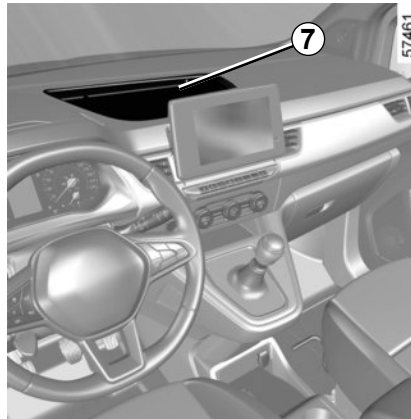
## ABLAGEFÄCHER, AUSRÜSTUNG FAHRGASTRAUM (2/7)



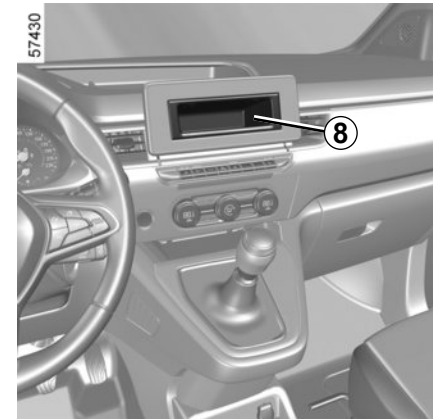
**Ablagefach 5**

### **Ablagefach in der Mittelkonsole/ Drahtloses Ladegerät - Induktionsladen 6**

Weitere Informationen zur Induktionsladezone finden Sie in der Multimedia-Bedienungsanleitung.



**Ablagefach der  
Instrumententafel 7**

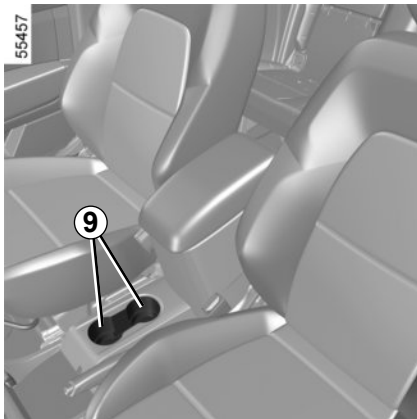


**Ablagefächer 8**



Achten Sie darauf, dass sich keine harten, schweren oder spitzen Gegenstände in den offenen Ablagefächern befinden oder herausragen. Diese könnten in Kurven, bei einer starken Bremsung oder einer Kollision herausgeschleudert werden und Insassen verletzen.

## ABLAGEFÄCHER, AUSTRÜSTUNG FAHRGASTRAUM (3/7)



### Becherhalter 9

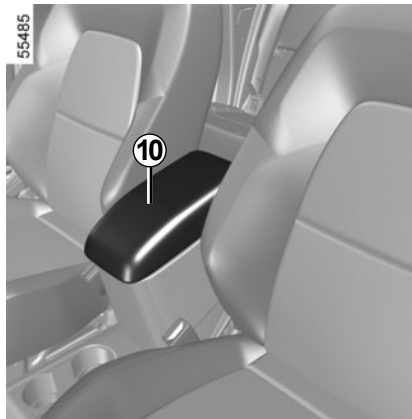
Je nach Fahrzeug kann der Getränkehalter über Haltehaken für den Becher verfügen.

Es dient als Aufnahme für den Aschenbecher, Getränkedosen usw. ...



Achten Sie darauf, dass das im Getränkehalter befindliche Gefäß in Kurven oder bei Beschleunigungen und Bremsmanövern nicht überschwappen kann.

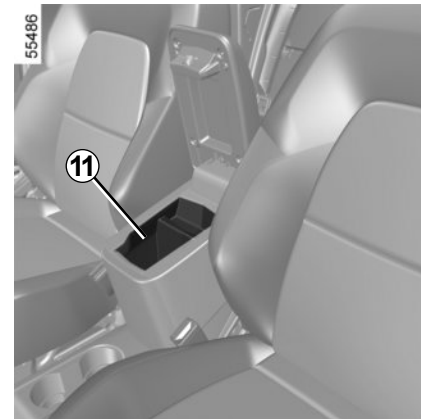
**Bei heißen Getränken besteht neben dem Auslaufisiko Verletzungsgefahr!**



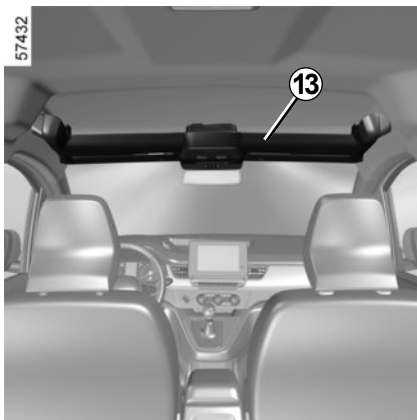
### Ablagefach in der mittlere Armlehne 10

Die Abdeckung der Armlehne anheben 10.

### Ablagefach der Mittelkonsole 12



# ABLAGEFÄCHER, AUSTRÜSTUNG FAHRGASTRAUM (4/7)



## Obere Ablage vorne 13

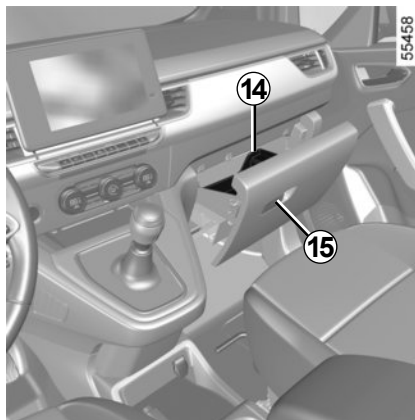
Halten Sie sich beim Ein- und Aussteigen nicht an der Ablage fest und ziehen Sie nicht an ihr.

Stellen Sie keine nassen Gegenstände oder Behälter mit Flüssigkeit in das obere Ablagefach der Kabine.



Verstauen Sie in den Ablagefächern keine schweren und/oder scharfkantigen Gegenstände, die während der Fahrt herunterfallen könnten.

**Verletzungsgefahr.**



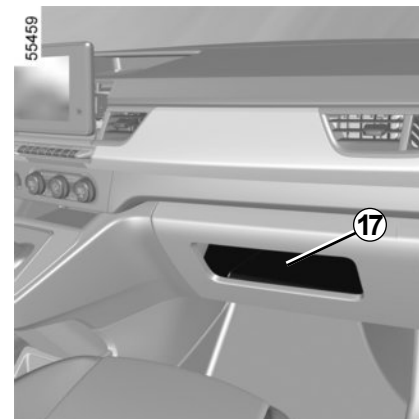
## Schubfach Beifahrerseite 14

Sofern das Fahrzeug entsprechend ausgestattet ist, ziehen Sie zum Öffnen am Griff 15.

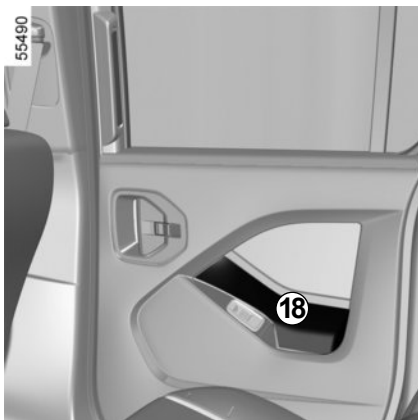
## Ablagefach

Sofern das Fahrzeug entsprechend ausgestattet ist, ziehen Sie zum Öffnen am Griff 16.

## Ablagefach Beifahrerseite 17

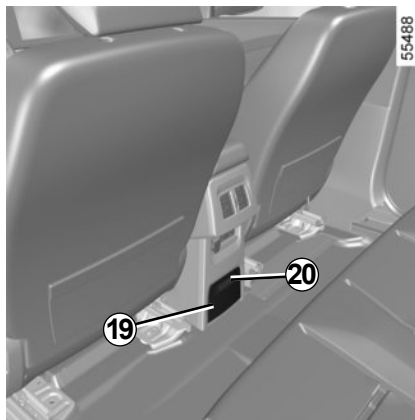


## ABLAGEFÄCHER, AUSTRÜSTUNG FAHRGASTRAUM (5/7)



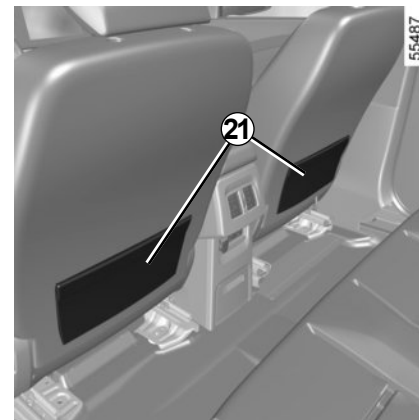
### Ablagefach der seitlichen Schiebetür 18

Die in den Ablagefächern von seitlichen Schiebetüren aufgeräumten Gegenstände dürfen nicht über das Ablagefach herausragen, um das Schließen der Tür nicht zu behindern.

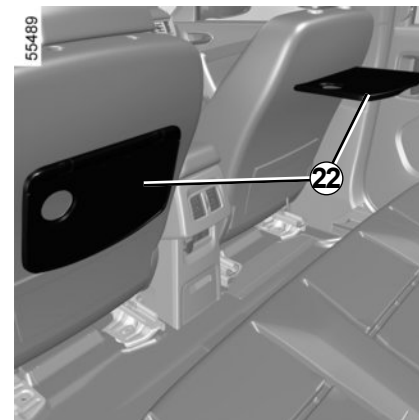


### Ablagefächer 19

Führen Sie Ihre Hand in die Aussparung 20 und ziehen Sie daran, um das Ablagefach 19 zu öffnen.



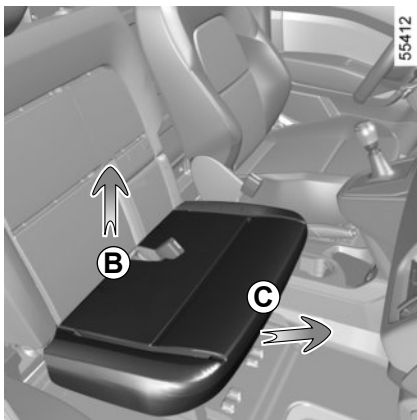
### Taschen 21 in den Rückenlehnen der Vordersitze



### Klapptische an den Rücksitzlehnen 22

Heben Sie sie bis zur Waagerechten an.  
**Hinweis:** Die maximal zulässige Last auf der Ablage beträgt 5 kg, gleichmäßig verteilt.

## ABLAGEFÄCHER, AUSRÜSTUNG FAHRGASTRAUM (6/7)



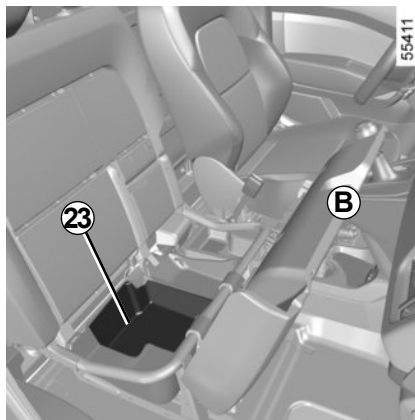
### Staufach 23 unter dem Beifahrersitz

(für Fahrzeuge mit einer Sitzbank mit 2 Plätzen)

Um darauf zuzugreifen:

- Ziehen Sie die Vorderseite des Sitzkissens **C** der Sitzbank bis zum Anschlag;
- Heben Sie dann den hinteren Teil **B** des Kissens an und schwenken Sie die Sitzfläche.

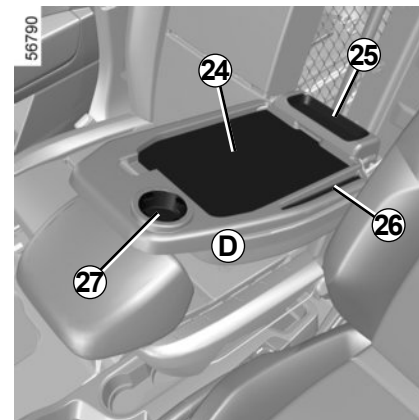
Maximal zulässiges Ladegewicht im Ablagebereich **23**: 10 kg.



Um das Sitzkissen wieder in die ursprüngliche Position zu bringen, gehen Sie in umgekehrter Reihenfolge vor:

- Ziehen Sie das Sitzkissen der Sitzbank hoch, so dass der hintere Abschnitt **B** des Kissens unter der Rückenlehne zu liegen kommt.
- Drücken Sie auf das vordere Ende **C** des Sitzkissens, um die Sitzfläche zu verriegeln.

Überprüfen Sie die korrekte Verriegelung.



**Klapptisch 24, Ablagebereich 25, Stifthalter 26 und Becherhalter 27** (je nach Fahrzeug)

Senken Sie die Rückenlehne **D** ab ➔ 1.27. Je nach Fahrzeug kann der Getränkehalter über Haltehaken für den Becher verfügen. Er dient als Aufnahme für den Aschenbecher, Getränkedosen, usw ...

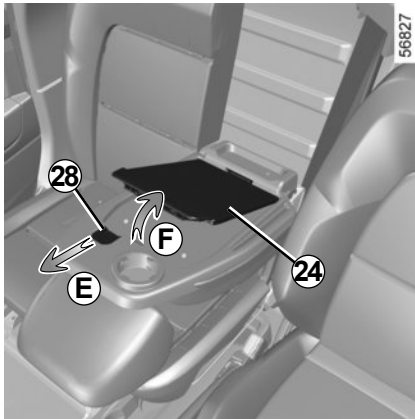


Achten Sie darauf, dass das im Getränkehalter befindliche Gefäß in Kurven oder bei Beschleunigungen und Bremsmanövern nicht überschwappen kann.

**Bei heißen Getränken besteht neben dem Auslafrisiko Verletzungsgefahr!**



## ABLAGEFÄCHER, AUSRÜSTUNG FAHRGASTRAUM (7/17)

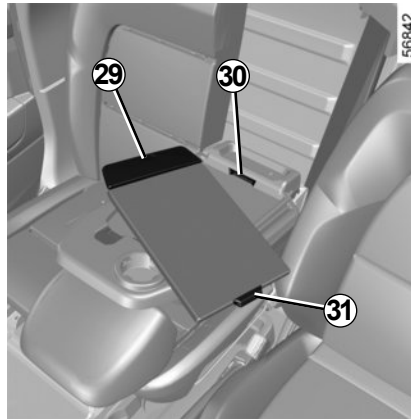


### Klemmbrett 24

Um den Klappstisch zu entfernen, drücken Sie das Bedienelement **28** (Bewegung **E**) und heben Sie den Klappstisch an (Bewegung **F**).

Sie können Dokumente mithilfe der Klemme **29** befestigen.

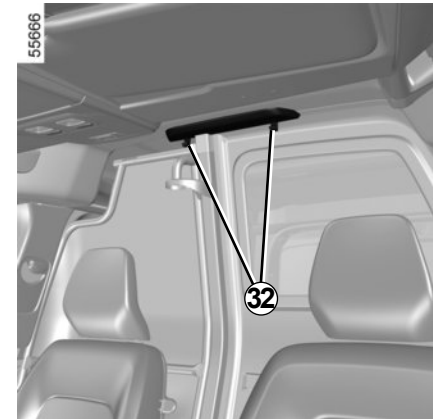
Sie können Haftnotizen am dafür vorgesehenen Bereich der Klemme **29** anbringen.



Um die Heckablage wieder anzubringen:

- führen Sie das Ende **31** des Klappstisches in den Schlitz **30** ein;
- drücken Sie das Bedienelement **28** (Bewegung **E**) und bringen Sie den Klappstisch in Aufbewahrungsposition;
- lassen Sie das Bedienelementen **28** los.

**Hinweis:** Vergewissern, dass die Ablage wieder ordnungsgemäß montiert ist und alle Gegenstände aus dem Becherhalter entfernen, bevor die mittlere Rückenlehne aufgerichtet wird. Stellen Sie die korrekte Verriegelung der Rückenlehne des mittleren Sitzes sicher.



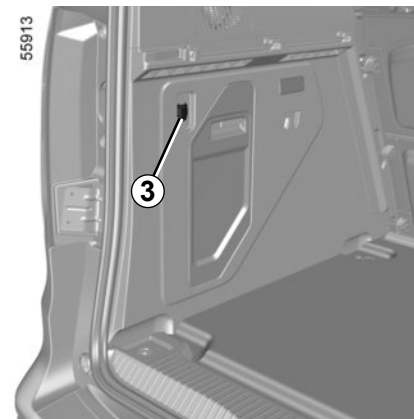
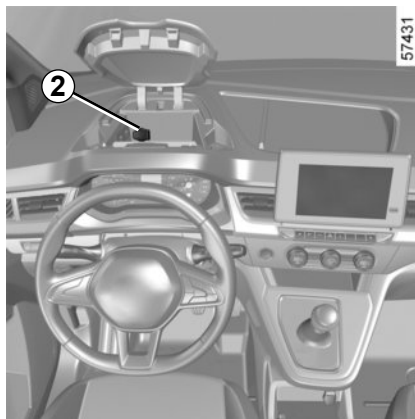
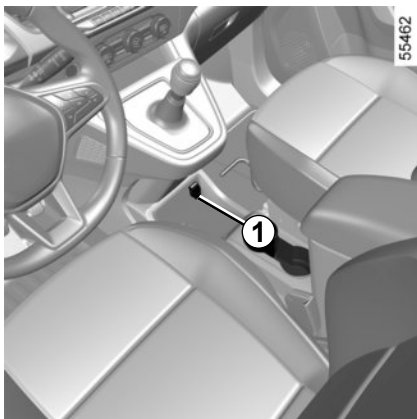
### Kleiderhaken 32

Je nach Fahrzeug können sich die Haken am Dachhimmel hinter den Sitzen befinden.

Aus Sicherheitsgründen ist die Verwendung der Haken ausschließlich zum Aufhängen von Kleidung bestimmt.

**Hinweis:** Die maximal zulässige Last beträgt 4 kg.

# ZUBEHÖRSTECKDOSE



## Steckdosen für Zubehör 1, 2, 3, 4 und 5

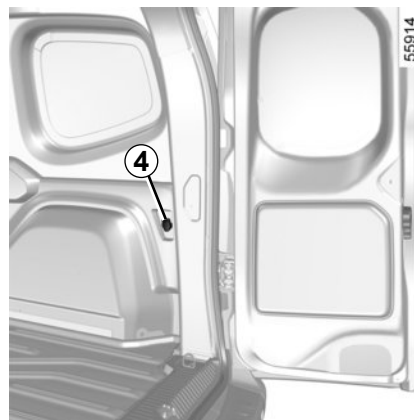
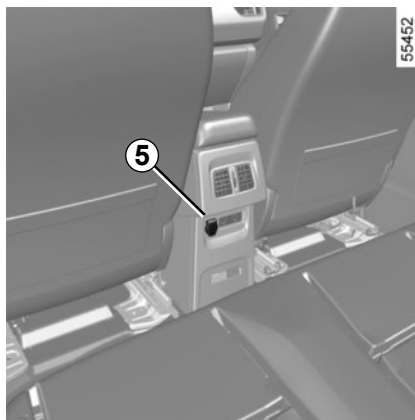
Je nach Fahrzeug sind die Steckdosen für den Anschluss von Zubehör vorgesehen, das von unserer technischen Abteilung genehmigt wurde.



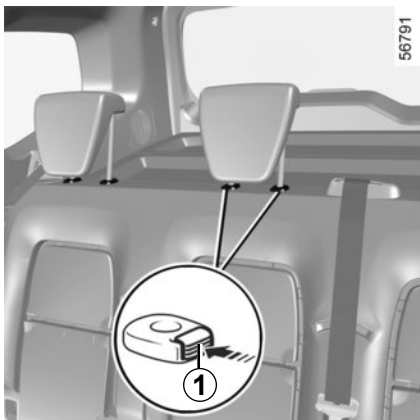
Schließen Sie ausschließlich Geräte mit einer Leistungsaufnahme von maximal 120 W (12 V) an.

Wenn mehrere Zubehörsteckdosen gleichzeitig in Benutzung sind, darf die Gesamtleistung des angeschlossenen Zubehörs nicht mehr als 180 Watt betragen.

**Brandgefahr!**



# KOPFSTÜTZEN HINTEN



## Nach oben verstellen

Schieben Sie die Kopfstütze bis zur gewünschten Höhe nach oben.

## Nach unten verstellen

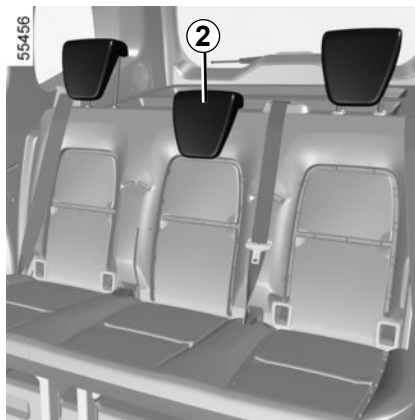
Ziehen Sie die Kopfstütze zu sich und schieben Sie sie in die gewünschte Stellung nach unten.

## Entfernen

Ziehen Sie die Kopfstütze hoch und drücken Sie die Laschen **1** ein, um die Kopfstütze ganz herausziehen zu können.

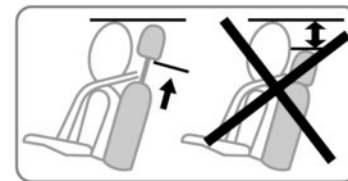
## Einsetzen

Drücken Sie auf die Lasche **1**, und führen Sie das Gestänge mit nach vorne gerichteter Verzahnung in die Führungsrohre ein.



## Ablageposition2

Ziehen Sie die Kopfstütze zu sich und senken Sie sie vollständig ab.



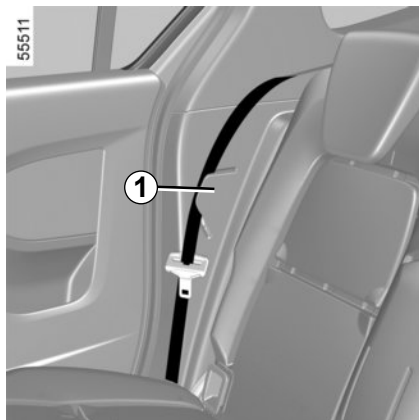
Ist eine Kopfstütze vollständig nach unten gedrückt, befindet sie sich in **Ablageposition**: Diese Position darf nicht verwendet werden, wenn auf dem jeweiligen Sitz eine Person sitzt.



Die Kopfstütze dient Ihrer Sicherheit. Achten Sie darauf, dass sie vorhanden und korrekt eingestellt ist. Der obere Rand der Kopfstütze sollte sich so nah wie möglich an der oberen Kopfhälfte befinden.

26342

## HINTERE SITZBANK: Verstellmöglichkeiten (1/2)

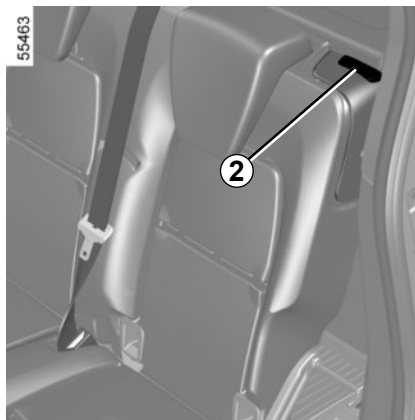


### Umklappen der Rückenlehne

Vor dem Umbau der Sitzbank sicherstellen, dass die Vordersitze ausreichend nach vorne geschoben sind, dass keine Gegenstände auf dem Boden liegen und dass nichts den Umbau behindert.

Hängen Sie den Sicherheitsgurt in den Haken **1**, damit er nicht beschädigt wird, und schieben Sie die hinteren Kopfstützen nach unten in die Ablageposition.

Ziehen Sie am Hebel **2** der Rückenlehne, die heruntergeklappt werden soll (links bzw. rechts von der Sitzbank), und führen Sie die Rückenlehne nach unten.



### Aufrichten der Rückenlehne

Stellen Sie vor dem Anheben der Rückenlehne sicher, dass keine Gegenstände (Wasserflasche, Werkzeugkasten usw.) die ordnungsgemäße Verriegelung verhindern und dass der Sicherheitsgurt korrekt in den Haken eingehängt ist.

Schwenken Sie die Rückenlehne zurück und lassen Sie sie einrasten. Überprüfen Sie die korrekte Verriegelung.



Prüfen Sie die korrekte Positionierung und die Funktion der hinteren Sicherheitsgurte nach jeder Betätigung der Sitzbank.



**Achten Sie beim Aufrichten der Rückenlehne darauf**, dass sie korrekt einrastet.

**Falls Sie Schonbezüge verwenden**, dürfen diese das korrekte Einrasten der Rückenlehne nicht behindern.

Achten Sie auf die korrekte Positionierung der Sicherheitsgurte.

Bringen Sie die Kopfstützen wieder in ihre ursprüngliche Position.

## HINTERE SITZBANK: Verstellmöglichkeiten (2/2)

30913



### Nutzungseinschränkungen

Es ist untersagt, mit heruntergeklappter Rückenlehne oder heruntergeklapptem Vordersitz zu fahren, wenn eine Person auf der Rücksitzbank sitzt.

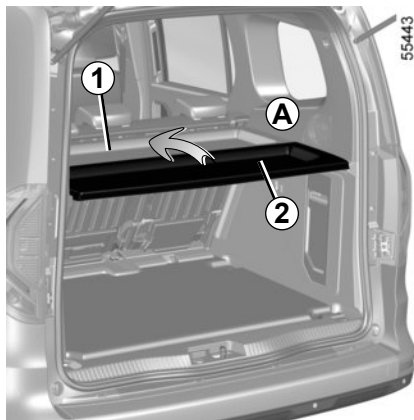


Diese Einstellung aus Sicherheitsgründen nur bei stehendem Fahrzeug vornehmen.



Achten Sie beim Verstellen der hinteren Sitzbank darauf, dass die Verankerungen frei sind (keine Hindernisse, Tiere, Steinen, Lappen, Spielzeug...).

## HECKABLAGE

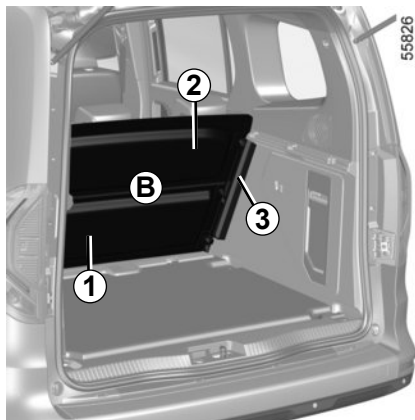


Die Ablage besteht aus zwei starren Elementen.

Zwei Positionen sind möglich:

- obere Position **A**

In diesem Fall können Sie Abschnitt **2** wie durch den Pfeil gezeigt anheben und auf Abschnitt **1** klappen.



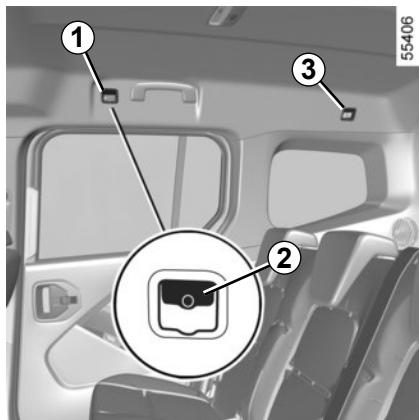
- Ablageposition **B**.

Um die Ablage zu verstauen, schieben Sie diese in die Schiene **3** hinter der Rücksitzlehne.



Keine schweren oder harten Gegenstände auf der Heckablage ablegen. Im Falle einer abrupten Bremsung oder eines Unfalls könnten diese Gegenstände die Insassen gefährden.

# GEPÄCKTRENNNETZ



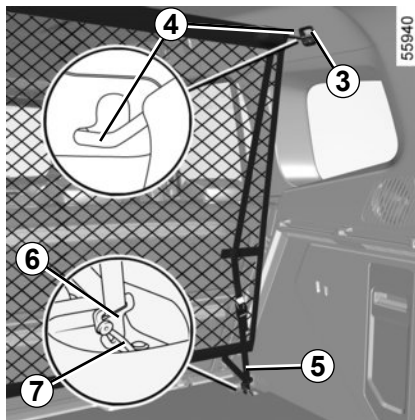
Bei Fahrzeugen mit Trennnetz dient dieses beim Transport von Tieren oder von Gepäck zur Trennung zwischen Gepäckraum und Fahrgastraum.

Es wird hinter der Rücksitzbank oder hinter Fahrer- und Beifahrersitz angebracht.



Das Trennnetz darf nicht zum Zurückhalten oder Befestigen von Gegenständen verwendet werden.

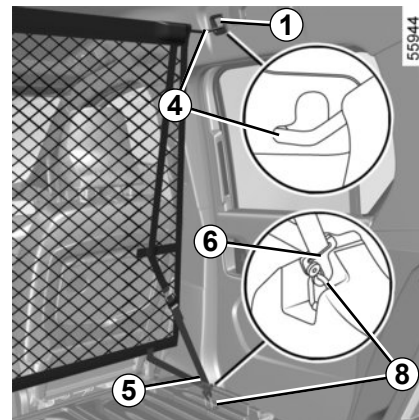
**Verletzungsgefahr!**



## Anbringung des Netzes hinter den Rücksitzen

Im Fahrzeuginnenraum auf beiden Seiten:

- hängen Sie die obere Stange des Netzes **4** in die Verankerungspunkte **3** ein;
- befestigen Sie die beiden Haken **6** der Netzgurte **5** an den Verankerungen **7**.
- spannen Sie den Gurt **5** und damit das Netz.

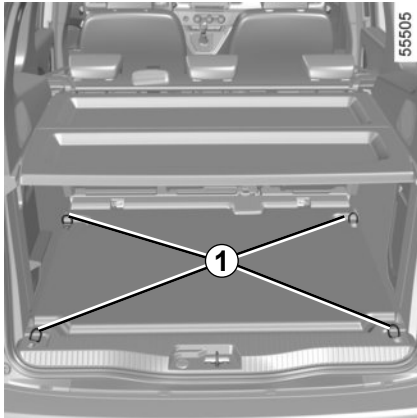


## Anbringung des Trennnetzes hinter den Vordersitzen

Im Fahrzeuginnenraum auf beiden Seiten:

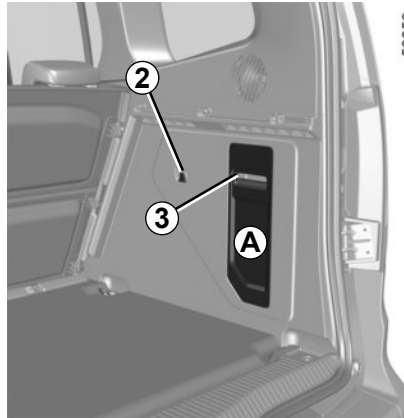
- nehmen Sie die Abdeckungen **2** ab, um auf die Verankerungspunkte **1** zuzugreifen, und entfernen Sie die Abdeckungen **8**;
- hängen Sie die obere Stange des Netzes **4** in die Verankerungspunkte **1** ein;
- die beiden Haken **6** der Netzgurte **5** an den Verankerungspunkten **8** anbringen;
- spannen Sie den Gurt **5** und damit das Netz.

## ABLAGEFÄCHER UND AUSRÜSTUNG IM GEPÄCKRAUM



### Verzurrhaken

Befestigungspunkte **1**.



### Taschenhaken 2

Zulässiges Maximalgewicht je Haken: 5 kg.

### Ablagefächer A

Rasten Sie die Klappe **3** aus.



## TRANSPORT VON GEGENSTÄNDEN IM GEPÄCKKRAUM (1/2)

Räumen Sie Transportgut stets so in den Gepäckraum ein, dass die größte Fläche angelehnt ist an:

- die Rückenlehne der hinteren Sitzbank bei normaler Beladung (Beispiel **A**);

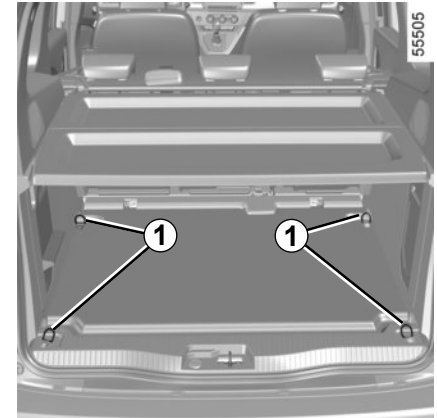


- die Lehnen der Vordersitze mit den umgeklappten Rücksitzlehnen für maximale Beladung (Beispiel **B**).



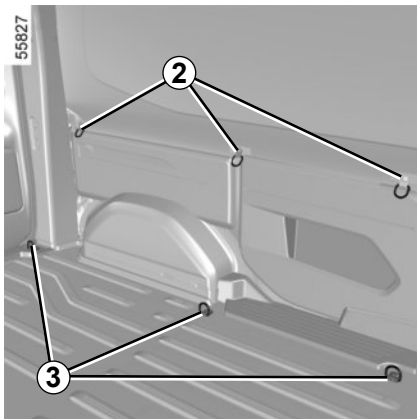
Sicherstellen, dass die zu transportierenden Gegenstände gleichmäßig im Laderaum verteilt sind.

Wenn Sie Gegenstände auf die umgeklappte Rückenlehne laden möchten, müssen Sie die Kopfstützen zurückziehen, bevor Sie die Rückenlehne umklappen; dadurch kann die Rückenlehne maximal nach vorne gegen das Sitzbankkissen gedrückt werden.



Die Gegenstände mit dem größten Gewicht sollten immer direkt auf dem Gepäckraumboden aufliegen. Ist das Fahrzeug mit Verzurrösen **1** am Gepäckraumboden ausgestattet, nutzen Sie diese zum Fixieren transportierter Gegenstände. Das Ladegut ist so zu sichern, dass bei heftigem Bremsen keinerlei Gegenstände nach vorne auf die Insassen geschleudert werden können. Rasten Sie die Schlosszungen der hinteren Sicherheitsgurte stets in die Gurtschlösser ein, auch wenn sie nicht benutzt werden.

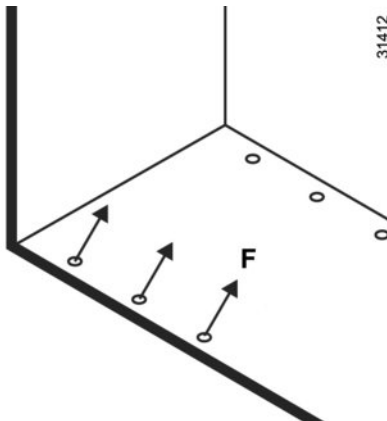
## TRANSPORT VON GEGENSTÄNDEN IM GEPÄCKKRAUM (2/2)



### Transport von Gegenständen im Gepäckraum

Je nach Fahrzeug können die Ringe 2 und 3 dazu verwendet werden, Gegenstände während des Transports zu sichern. Anzahl und Anordnung der Ringe können je nach Fahrzeug unterschiedlich sein.

Die Ösen 2 dienen ausschließlich dazu, das Kippen einer Ladung zu verhindern. Diese muss vorrangig an den Befestigungsösen 3 am Bodenblech des Fahrzeugs verzurrt werden.



### Besonderheit Ausführung Kastenwagen

**Drehringe 3:**  
F max: 400 daN



Vergewissern Sie sich vor dem Starten des Motors zu Ihrer Sicherheit, dass alle Fahrzeugtüren ordnungsgemäß geschlossen sind.



Bei Fahrten mit geöffneter hinterer rechter Flügeltür verzurren Sie immer die transportierten Ladungen. Auch wenn die linke Tür zubleibt, müssen die transportierten Lasten festgezurt werden. Das Offenlassen der rechten hinteren Flügeltür während der Fahrt muss eine Ausnahme bleiben.

Beachten Sie in jedem Fall die geltenden gesetzlichen Vorschriften.

**Es besteht die Gefahr, dass Lasten auf die Straße fallen.**

# TRANSPORT VON GEGENSTÄNDEN: Anhängerzugvorrichtung

**Zulässige Stützlast, zulässige Anhängelast, gebremst und ungebremst:**  
→ 6.8.

## **Auswahl und Montage der Anhängerzugvorrichtung**

Maximales Gewicht der Anhängerzugvorrichtung:

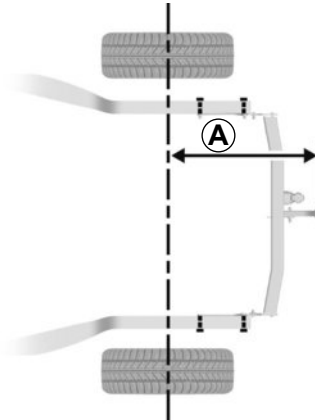
- 7.2 kg bei einem Fahrzeug mit Anhängerzugvorrichtung;
- 28.5 kg bei einem Fahrzeug ohne Anhängerzugvorrichtung.

Es ist nicht zulässig, eine mechanische Abschleppvorrichtung (Kugel, Haken usw.) anzubringen, die ohne Werkzeug abnehmbar oder einziehbar ist, wenn sie bei Nichtgebrauch nicht einfach entfernt oder neu positioniert werden kann.

Zu Montage und Benutzung der Anhängerzugvorrichtung die Anweisung des Herstellers beachten.

Es empfiehlt sich, diese Anleitung mit den Fahrzeugpapieren aufzubewahren.

24981



## **Maß A (max.)**

Normales Fahrgestell  
**A = 935 mm.**

Langes Fahrgestell  
**A = 975 mm.**

24982

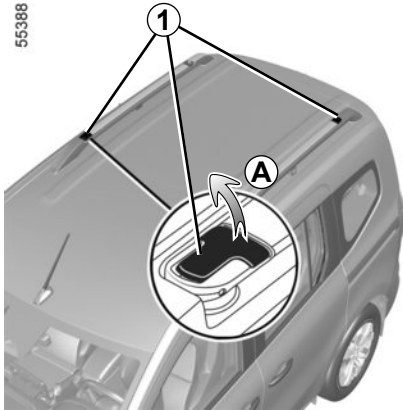


Abschleppvorrichtungen dürfen keine Beleuchtungskomponenten oder das Nummernschild verdecken, wenn sie nicht verwendet werden. Mechanische Abschleppvorrichtungen (Kugel, Haken usw.), die ohne Werkzeug entfernt werden können, sowie einziehbare Objekte müssen entfernt oder neu positioniert werden, wenn sie nicht verwendet werden.

Sie müssen in jedem Fall die gesetzlichen Bestimmungen des jeweiligen Landes beachten.

## MODULARE DACHGALERIE (1/2)

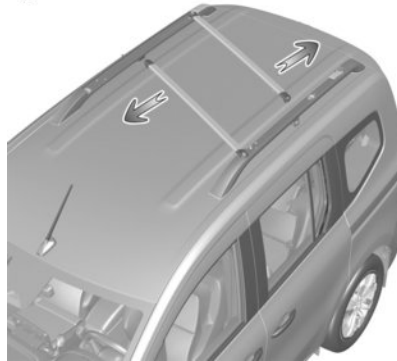
55388



Vor dem Transport einer Last auf der modularen Dachgalerie muss diese in ihre funktionsbereite Position gebracht werden:

- Die Hebel **1** austrasten (Bewegung **A**);
- Die Dachträger soweit anheben, dass sie geschwenkt werden können (Abbildung **B**);
- Die Dachträger in der Querposition verriegeln; hierzu die Hebel **1** einrasten (Abbildung **C**);
- Achten Sie darauf, dass die Träger korrekt eingerastet sind.

55389



Darauf achten, dass die Dachträger das Fahrzeugdach nicht berühren, da sie den Lack verkratzen können.

Die modulare Dachgalerie darf sich keinesfalls in Querposition (Tragposition) befinden, wenn das Fahrzeug in eine Waschanlage mit Walzbürsten fährt.

**B**

55392



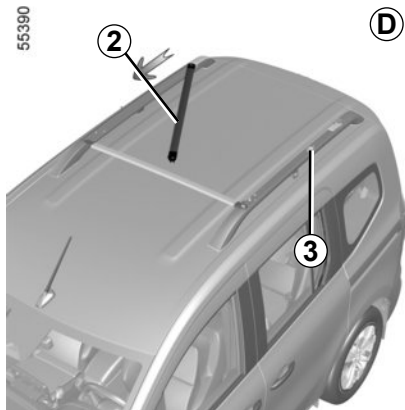
Vergewissern Sie sich, dass die beiden Dachgalerien richtig positioniert und verriegelt sind.

Maximale Traglast der Dachträger: 40 kg bei gleichmäßiger Verteilung (80 kg auf beiden Dachträgern).

**C**

## MODULARE DACHGALERIE (2/2)

55390



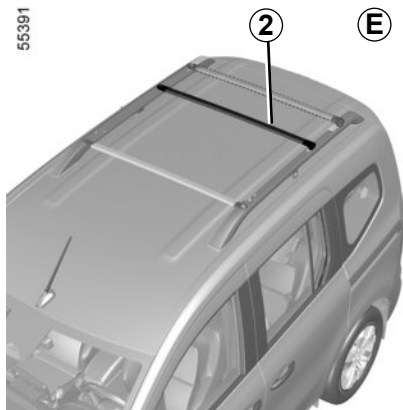
### Verschieben der Dachträger

Dachträger 2 kann verschoben werden, um ihn näher an den anderen Dachträger oder weiter weg von diesem zu bewegen (Abbildung D).

Zwei Positionen sind möglich: Mitte oder hinten.

Den entriegelten Dachträger nach vorn oder hinten ziehen, um ihn in die Schiene 3 zu führen.

55391



Wenn Sie die Position ausgewählt haben, schwenken Sie den Dachträger und verriegeln ihn in der Querposition (Abbildung E).

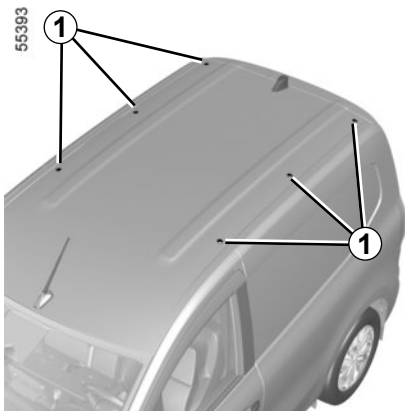
Achten Sie darauf, dass die Träger korrekt eingerastet sind.

Werden die Dachträger nicht in Querposition verwendet, müssen sie wieder in Längsposition montiert werden, um den Kraftstoffverbrauch zu optimieren und Luftgeräusche zu vermeiden.



Überprüfen Sie, ob die an der Dachgalerie angebrachten Gegenstände und/oder Zubehöerteile (Fahrradträger, Dachkoffer usw.) richtig positioniert, gleichmäßig verteilt und gesichert sind.

## BEFESTIGUNGSPUNKTE AM DACH



Schrauben Sie die Abdeckungen **1** ab, um Zugriff auf die Befestigungspunkte zu erhalten.

Lassen Sie sich bezüglich des passenden Zubehörs für Ihr Fahrzeug von Ihrer Vertragswerkstatt beraten.

Zur Befestigung der Dachgalerie, die entsprechende Montageanleitung lesen.

Es empfiehlt sich, diese Anleitung mit den Fahrzeugpapieren aufzubewahren.

**Zulässige Dachlast:** 100 kg (einschließlich Trägersysteme).



Wird die von unseren Technischen Abteilungen zugelassene Original-Dachgalerie mit Schrauben ausgeliefert, dürfen ausschließlich diese zur Befestigung der Dachgalerie auf dem Fahrzeug verwendet werden.

## Vorsichtsmaßnahmen

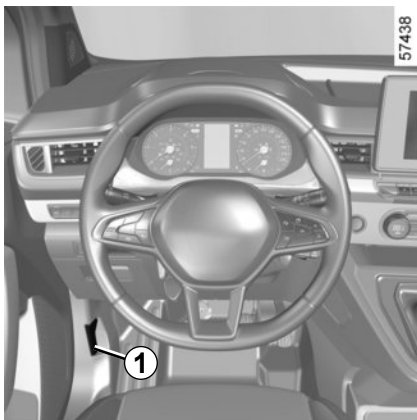
### Öffnen der Heckklappe

Vor dem Öffnen der Heckklappe prüfen, dass Gegenstände und/oder Zubehör (Fahrradträger, Dachbox, ...) auf der Dachgalerie richtig positioniert und gesichert sind und das Öffnen der Heckklappe nicht behindern.

# Kapitel 4: Wartung

Fronthaube .....	4.2
Motorölstand: Allgemeines .....	4.4
Motorölstand: Nachfüllen, Befüllen .....	4.5
Motorölwechsel .....	4.6
Füllstände .....	4.7
kühlflüssigkeit .....	4.7
bremsflüssigkeit .....	4.8
behälter der Scheibenwaschanlage .....	4.9
Filter .....	4.9
Reifendruck .....	4.10
Batterie .....	4.12
Pflege der Karosserie .....	4.14
Pflege der Innenverkleidungen .....	4.17

## MOTORHAUBE (1/2)



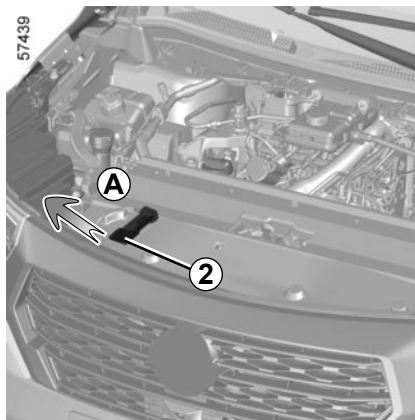
Zum Öffnen der Motorhaube öffnen Sie die Tür und ziehen Sie den **1** Griff auf der linken Seite des Armaturenbretts.



Bevor Sie irgendwelche Arbeiten im Motorraum durchführen, müssen Sie die Zündung ausschalten. ➔ 2.4 ➔ 2.5.



Stützen Sie sich nicht auf der Motorhaube ab: Diese könnte sich unbeabsichtigt schließen.



### Öffnen der Motorhaube

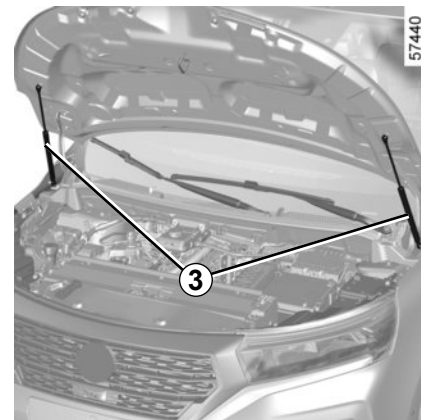
Ziehen Sie zum Entriegeln die Motorhaube ein wenig nach oben und bewegen Sie die Lasche **2** in Pfeilrichtung **A** (der Haken gibt die Motorhaube frei).

Öffnen Sie die Motorhaube, führen Sie sie nach oben. Die Haube wird von zwei Hydraulikzylindern **3** gehalten.



Bei Arbeiten im Motorraum sicherstellen, dass der Scheibenwischerschalter in Position Aus steht.

**Verletzungsgefahr!**



Vorsicht bei Arbeiten im Motorraum. Der Motor kann noch heiß sein. Zudem kann sich der Kühlerventilator jederzeit in

Gang setzen. Die Kontrolllampe



**Verletzungsgefahr!**



## MOTORHAUBE (2/2)

### Schließen der Motorhaube

Vergewissern Sie sich vor dem Schließen der Motorhaube, dass keinerlei Gegenstände im Motorraum vergessen wurden.

Zum Schließen der Haube diese in der Mitte fassen, nach unten führen, bis die Öffnung nur noch ca. 25 cm beträgt, und die Haube dann loslassen. Kontrollieren Sie, dass die Fronthaube korrekt verriegelt ist. Wenn sie nicht unter dem Eigengewicht verriegelt, die Haube vorsichtig niederdrücken, bis sie vollständig eingerastet ist.



Prüfen Sie, ob die Fronthaube korrekt verriegelt ist. Achten Sie darauf, dass die Verankerungen frei sind (Steinchen, Lappen...).



Vergewissern Sie sich nach Arbeiten im Motorraum, dass Sie nichts darin vergessen haben (Tücher, Werkzeuge usw.). Diese könnten zu einer Beschädigung des Motors führen oder einen Brand auslösen.



Nach einem (auch leichten) Aufprall gegen das Frontblech oder die Fronthaube sollten Sie das Verriegelungssystem baldmöglichst von einem Vertragspartner überprüfen lassen.

## MOTORÖLSTAND: Allgemeines

Ein Motor verbraucht Öl, um die sich bewegenden Teile zu schmieren und zu kühlen. itunter muss zwischen den planmäßigen Ölwechseln etwas Öl nachgefüllt werden.

Wenn Sie jedoch nach der Einfahrzeit mehr als 0,5 Liter Öl auf 1000 km nachfüllen müssen, sollten Sie Ihren Vertragspartner zu Rate ziehen.

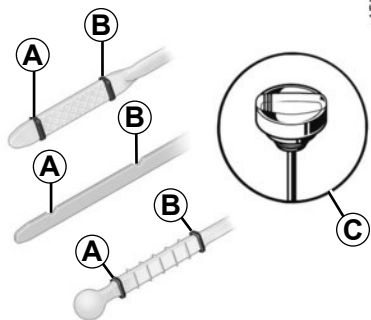
**Kontrollintervalle:** Überprüfen Sie den Ölstand regelmäßig, insbesondere vor jeder längeren Fahrt, um der Gefahr von Motorschäden vorzubeugen.

### Ablezen des Ölstands

Ein korrektes Messergebnis ist nur auf ebener Fläche und nach längerer Standzeit des Motors zu erzielen.

**Zum Ablezen des genauen Ölstands und um Motorschäden durch einen zu hohen Füllstand zu vermeiden, unbedingt den Messstab verwenden.**

Je nach Fahrzeug wird der Fahrer nur über das Display in der Instrumententafel gewarnt, wenn der Ölstand bei Minimum ist.



- Ziehen Sie den Messstab heraus und wischen Sie ihn mit einem sauberen und fusselfreien Tuch ab;
- schieben Sie ihn dann wieder bis zum Anschlag hinein (für die mit einem „Ölmesstab mit Deckelverschluss“ **C** ausgestatteten Fahrzeuge: drehen Sie den Deckel wieder fest zu);
- ziehen Sie den Messstab wieder heraus.
- lesen Sie den Füllstand ab: Die Flüssigkeit soll nie unter der „**MINI**“-Markierung **A** und nie über der „**MAXI**“-Markierung **B** stehen.

Achten Sie nach dem Ablezen darauf, dass der Messstab bis zum Anschlag eingeschoben wird bzw. der Ölmesstab mit Deckelverschluss vollständig festgeschraubt ist.



#### Auffüllen von Motoröl

Verwenden Sie einen Trichter, oder schützen Sie den Bereich um den Einfüllstutzen, um zu verhindern, dass Motoröl auf heiße Teile des Motorraums oder auf empfindliche Teile (z. B. elektrische Bauteile) gelangt. **Brandgefahr!**



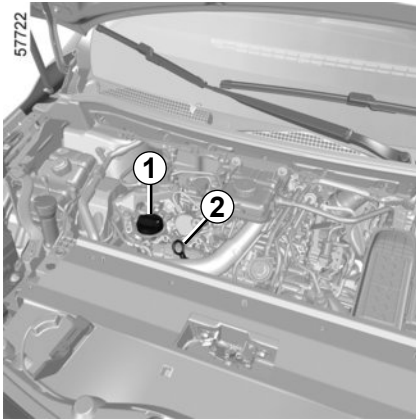
#### Überschreiten des maximalen Ölstands

Der maximale Füllstand **B** darf auf keinen Fall überschritten werden. Andernfalls besteht die Gefahr einer Beschädigung des Motors und des Abgasentgiftungssystems. Wenn der maximale Füllstand überschritten ist, **den Motor nicht starten**. Wenden Sie sich an eine Vertragswerkstatt.



Bevor Sie irgendwelche Arbeiten im Motorraum durchführen, müssen Sie die Zündung ausschalten. ➔ 2.4 oder ➔ 2.5.

## MOTORÖLSTAND: Nachfüllen, Befüllen, Ölwechsel (1/2)



### Befüllen/Nachfüllen

Das Fahrzeug muss sich auf ebener Fläche befinden, der Motor muss ausgeschaltet und kalt sein (beispielsweise bevor Sie den Motor morgens zum ersten Mal starten).



Bevor Sie irgendwelche Arbeiten im Motorraum durchführen, müssen Sie die Zündung ausschalten. ➔ 2.4 oder ➔ 2.5.

- Drehen Sie den Stopfen **1** heraus.
- Füllen Sie den Stand auf (Kapazität zwischen „mini“ und „maxi“ am Peilstab **2** und zwischen 0,9 und 2 Liter je nach Motor).
- Warten Sie ungefähr 20 Minuten, bis das Öl durchgelaufen ist.
- Überprüfen Sie erneut den Füllstand mittels Messstab **2** (wie oben beschrieben).

Achten Sie nach der Ablesen darauf, dass der Messstab bis zum Anschlag eingeschoben wird bzw. der Ölmesstab mit Deckelverschluss vollständig festgeschraubt ist.

Achten Sie darauf, dass der zulässige Höchststand „**maxi**“ nicht überschritten wird, und vergessen Sie nicht, den Deckel **1** und den Messstab **2** wieder anzubringen.



### Auffüllen von Motoröl

Verwenden Sie einen Trichter, oder schützen Sie den Bereich um den Einfüllstutzen, um zu verhindern, dass Motoröl auf heiße Teile des Motorraums oder auf empfindliche Teile (z. B. elektrische Bauteile) gelangt.

**Brandgefahr!**

# MOTORÖLSTAND: Nachfüllen, Befüllen, Ölwechsel (2/2)

## Motorölwechsel

**Kontrollintervalle:** Siehe die Wartungsunterlagen Ihres Fahrzeugs.

### Füllmenge beim Ölwechsel

Siehe die Wartungsunterlagen Ihres Fahrzeugs oder wenden Sie sich an einen Vertragspartner. Überprüfen Sie immer den Füllstand des Motoröls mit Hilfe des Messstabs, wie oben beschrieben (er darf niemals unter der Markierung „Mini“ oder über der Markierung „Maxi“ liegen).

### Qualität des Motoröls

Siehe die Wartungsunterlagen Ihres Fahrzeugs.



Vorsicht bei Arbeiten im Motorraum. Der Motor kann noch heiß sein. Zudem kann sich der Kühlventilator jederzeit in



Gang setzen. Die Kontrolllampe im Motorraum erinnert daran.

**Verletzungsgefahr!**

Bei übermäßigem oder wiederholtem Absinken des Füllstands wenden Sie sich bitte an eine Vertragswerkstatt.



Bei Arbeiten im Motorraum sicherstellen, dass der Scheibenwischerschalter in Position Aus steht.

**Verletzungsgefahr!**



**Befüllen:** Wegen Brandgefahr darauf achten, dass kein Motoröl über den Motor läuft. Den Deckel wieder fest aufschrauben, damit bei laufendem Motor kein Öl auf die erhitzten Teile des Motors spritzen kann.



### Überschreiten des maximalen Ölstands

Der maximale Füllstand darf auf keinen Fall überschritten werden: Andernfalls besteht die Gefahr einer Beschädigung des Motors und des Abgasentgiftungssystems. Wenn der maximale Füllstand überschritten ist, **den Motor nicht starten**. Wenden Sie sich an eine Vertragswerkstatt.



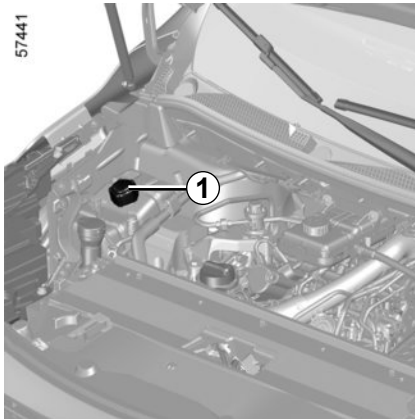
Motor nicht in geschlossenen Räumen laufen lassen! Vergiftungsgefahr!



**Motorölwechsel:** Wenn Sie den Motorölwechsel bei betriebswarmem Motor durchführen, setzen Sie sich der Gefahr von Verbrennungen durch das ablaufende heiße Öl aus.

# FÜLLSTÄNDE, FILTER (1/3)

57441



## Kühflüssigkeit

Im Stillstand und auf ebener Fläche muss **im Kaltzustand** der Füllstand zwischen den Marken „MINI“ und „MAXI“ auf dem Kühflüssigkeitsbehälter **1** liegen.

Vor Erreichen der Markierung MINI muss der Füllstand **bei kaltem Motor** korrigiert werden.

## Kontrollintervalle

**Überprüfen Sie den Kühflüssigkeitsstand regelmäßig** (bei unzureichender Kühflüssigkeitsmenge kann der Motor stark beschädigt werden).

Beim Nachfüllen nur von unseren technischen Abteilungen geprüfte Produkte verwenden. Diese gewährleisten:

- Frostschutz
- Korrosionsschutz des Kühlsystems



Bevor Sie irgendwelche Arbeiten im Motorraum durchführen, müssen Sie die Zündung ausschalten. ➔ 2.4 oder ➔ 2.5.

## Austauschintervalle

Siehe die Wartungsunterlagen Ihres Fahrzeugs.



Bei Arbeiten im Motorraum sicherstellen, dass der Scheibenwischerschalter in Position Aus steht.

**Verletzungsgefahr!**

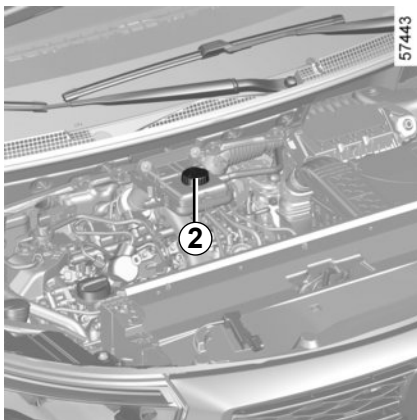
Bei übermäßigem oder wiederholtem Absinken des Füllstands wenden Sie sich bitte an eine Vertragswerkstatt.



Keinerlei Arbeiten am Kühlsystem bei warmem Motor durchführen.

**Es besteht Verbrennungsgefahr.**

## FÜLLSTÄNDE, FILTER (2/3)



### **Bremsflüssigkeit**

Kontrollintervalle: Häufig - in jedem Fall, sobald Sie nur die leichteste Beeinträchtigung der Bremsen feststellen.

Die Kontrolle des Füllstands erfolgt bei stehendem Motor auf ebener Fläche.

### **Füllstand 2**

Der Füllstand sinkt im Normalfall mit der Abnutzung der Bremsbeläge. Er darf jedoch nicht unter die Warnmarkierung **MINI** sinken.

Wenn Sie den Verschleißgrad der Bremscheiben und -trommeln selbst kontrollieren möchten, beschaffen Sie sich das Dokument mit der Erklärung der Kontrollmethode. Es ist in den Vertragswerkstätten oder über die Webseite des Herstellers erhältlich.

### **Auffüllen:**

Nach Arbeiten am Hydrauliksystem der Bremsen muss grundsätzlich die Bremsflüssigkeit durch einen Fachmann erneuert werden.

Verwenden Sie ausschließlich eine von unseren technischen Abteilungen geprüfte und zugelassene Bremsflüssigkeit aus einem neuen, versiegelten Behälter.

### **Austauschintervalle**

Siehe die Wartungsunterlagen Ihres Fahrzeugs.

Bei übermäßigem oder wiederholtem Absinken des Füllstands wenden Sie sich bitte an eine Vertragswerkstatt.



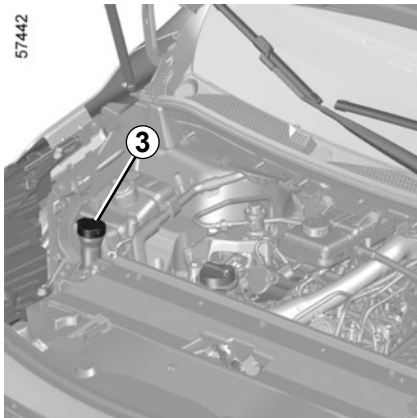
Vorsicht bei Arbeiten im Motorraum. Der Motor kann noch heiß sein. Zudem kann sich der Kühlerventilator jederzeit in

Gang setzen. Die Kontrolllampe



**Verletzungsgefahr!**

## FÜLLSTÄNDE, FILTER (3/3)



### Behälter der Scheibenwaschanlage

#### Auffüllen:

Öffnen Sie bei abgestelltem Motor den Deckel 3. Füllen Sie auf, bis die Flüssigkeit sichtbar wird, und bringen Sie anschließend den Deckel wieder an.

**Hinweis:** Überprüfen Sie regelmäßig den Füllstand und füllen Sie ggf. vor einer Fahrt Flüssigkeit nach.

#### Flüssigkeit

Spezialzusatz für Scheibenwaschanlagen. Verwenden Sie im Winter einen Spezialzusatz mit Frostschutz. Verwenden Sie die von einer Vertragswerkstatt empfohlenen Produkte.

**Hinweis:** Verwenden Sie kein einfaches Wasser (Gefahr der Beschädigung der Ansaugpumpe, Kalkablagerungen an der Pumpe und den Düsen).

#### Waschdüsen:

Wenden Sie zum Ausrichten der Höhe der Frontscheiben-Waschanlagendüsen an eine Vertragswerkstatt.



Bevor Sie irgendwelche Arbeiten im Motorraum durchführen, müssen Sie die Zündung ausschalten. ➔ 2.4 oder ➔ 2.5.

#### Filter

Der Austausch der Filterelemente (Luftfilter, Reinluftfilter, Kraftstofffilter usw.) ist in den Wartungsarbeiten Ihres Fahrzeugs vorgesehen.

**Austauschintervalle der Filterelemente:** Siehe die Wartungsunterlagen des Fahrzeugs.



Bei Arbeiten im Motorraum sicherstellen, dass der Scheibenwischerschalter in Position Aus steht.

**Verletzungsgefahr!**



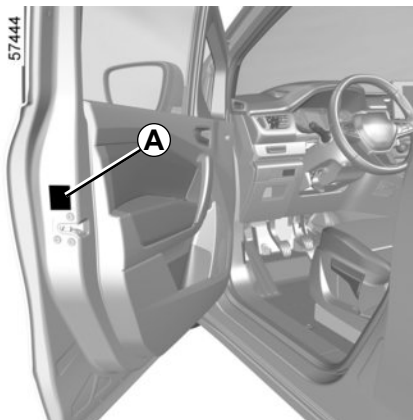
Vorsicht bei Arbeiten im Motorraum. Der Motor kann noch heiß sein. Zudem kann sich der Kühlventilator jederzeit in

Gang setzen. Die Kontrolllampe



**Verletzungsgefahr!**

## REIFENDRUCK (1/2)

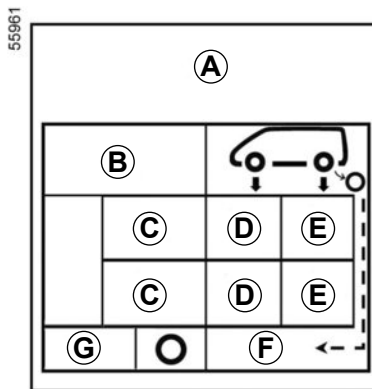


### Aufkleber A

Öffnen Sie die Fahrertür, um ihn zu lesen.

Der Reifendruck muss bei kalten Reifen gemessen werden.

Wenn der Reifendruck bei **kalten** Reifen nicht kontrolliert werden kann, erhöhen Sie den Reifendruck um **0,2 bis 0,3 bar** (oder auf **3 PSI**). **Niemals Luft aus einem warmen Reifen ablassen.**



**B:** Reifengröße der montierten Reifen.

**C:** Erlaubte Geschwindigkeit.

**D:** Reifendruck vorne.


**E:** Reifendruck hinten.

**F:** Reifendruck für das Reserverad.

**G:** Größe des Reserverads.

### Fahrzeug mit Reifendruckverlustwarn- oder Reifendruckkontrollsystem

Bei zu niedrigem Reifendruck (Reifenpanne, zu geringe Befüllung usw.) leuchtet die Kon-

trolllampe  in der Instrumententafel auf → 2.27 → 2.33.



## REIFENDRUCK (2/2)

**Sicherheit der Reifen und Nutzung von Ketten:** Informationen zu den Wartungsbedingungen und, je nach Ausführung, zur Montage von Schneeketten ➔ 5.13.



**Voll beladene Fahrzeuge (zulässiges Gesamtgewicht erreicht) mit Anhänger**

Den Reifendruck um **0,2 bar** erhöhen und nicht schneller als **100 km/h** fahren ➔ 6.8.

**Gefahr von Reifenplatzern.**



Zu Ihrer Sicherheit und zur Einhaltung der geltenden Rechtsvorschriften.

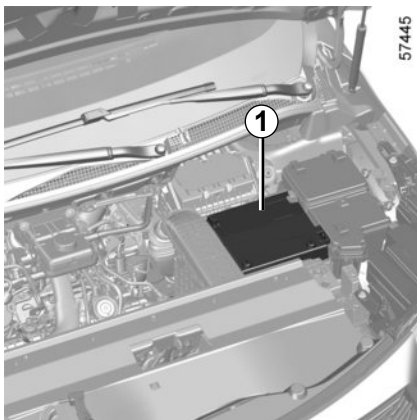
Wenn Reifen erneuert werden, dürfen nur solche gleicher Marke, Größe, gleichen Typs und gleichen Profils an einer Achse montiert werden.

**Sie müssen mindestens eine Tragfähigkeit und Geschwindigkeitsklasse aufweisen, die der der Originalreifen oder der Empfehlung einer Vertragswerkstatt entspricht.**

Die Nicht-Einhaltung dieser Anweisungen kann Ihre Sicherheit gefährden und einen Verstoß gegen die Konformität Ihres Fahrzeugs darstellen.

**Gefahr des Verlustes der Kontrolle über das Fahrzeug.**

## BATTERIE (1/2)



Die Batterie **1** ist wartungsfrei. **Bitte nicht öffnen und keine Flüssigkeit nachfüllen.**



Die Batterie stets vorsichtig handhaben; die Batteriesäure darf nicht mit der Haut oder gar mit den Augen in Berührung kommen. Passiert es dennoch, ausgiebig mit klarem Wasser spülen. Gegebenenfalls einen Arzt aufsuchen.

Offenes Feuer und Zündquellen von der Batterie und deren Umfeld fern halten: Es besteht Explosionsgefahr.

Je nach Fahrzeugtyp überwacht ein System permanent den Ladezustand der Batterie. Wenn er abnimmt, wird die Meldung „Batterie im Sicherheitsmodus“ auf der Instrumententafel angezeigt gefolgt von „Batt. fast leer Motor starten“. Starten Sie in diesem Fall den Motor und die Meldung an der Instrumententafel erlischt.

**Hinweis:** Die Meldung „Batterie im Sicherheitsmodus“ kann bei Fahrzeugnutzung mit abgestelltem Motor nach 5 bis 30 Minuten angezeigt werden, um den Benutzer zu warnen, dass stromverbrauchende Funktionen (Innenbeleuchtung, Radio, Navigation, Belüftung, Zubehörstromversorgung usw.) eventuell automatisch abgeschaltet werden.

Der Ladezustand der Batterie kann sinken, insbesondere:

- wenn Sie kurze Strecken fahren
- wenn Sie in der Stadt fahren
- wenn die Temperatur sinkt
- nach längerer Nutzung von Verbrauchselementen (Radio usw.) bei ausgeschaltetem Motor.



Bevor Sie irgendwelche Arbeiten im Motorraum durchführen, müssen Sie die Zündung ausschalten. ➔ 2.4 ➔ 2.5.



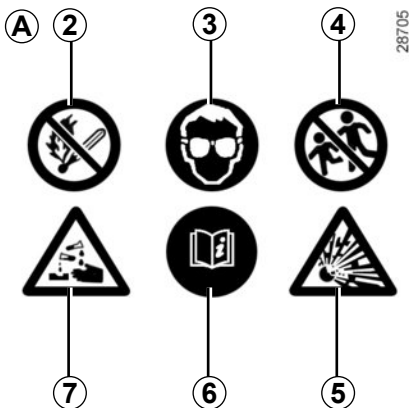
Vorsicht bei Arbeiten im Motorraum. Der Motor kann noch heiß sein. Zudem kann sich der Kühlventilator jederzeit in



Gang setzen. Die Kontrolllampe im Motorraum erinnert daran.

**Verletzungsgefahr!**

## BATTERIE (2/2)



### Aufkleber A

Beachten Sie die Warnhinweise auf der Batterie:

- 2 Kein offenes Feuer und Rauchverbot;
- 3 Unbedingt einen Augenschutz tragen
- 4 Von Kindern fernhalten
- 5 Explosionsgefahr
- 6 Ziehen Sie die Bedienungsanleitung zurate
- 7 Vorsicht ätzend.



Um Ihre Sicherheit und die einwandfreie Funktion der elektrischen Ausstattung des Fahrzeugs (Leuchten, Scheibenwischer, ABS usw.) zu gewährleisten, dürfen Eingriffe an der Batterie (Ausbau, Abklemmen usw.) grundsätzlich nur durch Fachleute vorgenommen werden.

Verbrennungsgefahr durch Stromschlag.

Halten Sie unbedingt die Austauschzeiten ein, die in den Wartungsunterlagen angegeben sind (nicht überschreiten).

Es handelt sich um eine Batterie eines speziellen Typs. Achten Sie beim Austausch darauf, eine Batterie des gleichen Typs einzusetzen.

Wenden Sie sich an einen Vertragspartner.

## Austausch der Batterie

Da diese Maßnahme sehr komplex ist, empfehlen wir, sie von einer Vertragswerkstatt durchführen zu lassen.

## PFLEGE DER KAROSSERIE (1/3)

Ein gut instand gehaltenes Fahrzeug können Sie länger fahren. Daher wird empfohlen, das Fahrzeug von außen regelmäßig zu pflegen.

Ihr Fahrzeug wurde mit modernen technischen Mitteln gegen Korrosion geschützt. Es ist jedoch ständig verschiedenen Faktoren ausgesetzt.

### Ätzende Substanzen in der Luft:

- Luftverschmutzung (Stadtgebiete, Industriegebiete usw.);
- Salzgehalt der Luft (in Meeresnähe, besonders bei warmer Witterung);
- jahreszeitlich bedingte Einflüsse von Witterung und Luftfeuchtigkeit (Streugut, Straßenreinigung usw.).

### Nutzungsbedingte Auswirkungen

#### Schleifeffekte

Staubpartikeln in der Luft, Sand, Schmutz; Steinchen, die andere Fahrzeuge hochschleudern usw.

Ein Minimum an Vorbeugemaßnahmen zur Ausschaltung gewisser Risikofaktoren ist daher erforderlich.

### Was Sie tun sollten

Reinigen Sie Ihr Fahrzeug häufig **bei ausgeschaltetem Motor** mit den von uns empfohlenen Reinigungsmitteln (niemals scheuernde Produkte verwenden). Zuvor mit dem Wasserstrahl gründlich abspülen:

- Baumharzflecken und industrielle Verschmutzung;
- Schlamm, der in den Radkästen und am Fahrzeugunterboden ein feuchtes Gemisch bildet;
- **Vogelkot**, dessen chemische Bestandteile **zum schnellen Ausbleichen oder gar zum Ablösen des Lacks führen können**;  
Solche Verschmutzungen müssen **unbedingt** sofort entfernt werden, da sich die Flecken später auch durch Polieren nicht mehr entfernen lassen;
- Rückstände von Streusalz, besonders in den Radkästen und am Fahrzeugunterboden, vor allem nach Fahrten in Gebieten, wo chemische Schmelzmittel eingesetzt wurden.

Entfernen Sie regelmäßig herabgefallene Pflanzenreste (Harz, Blätter...) vom Fahrzeug.

Beachten Sie eventuelle gesetzliche Vorschriften im Zusammenhang mit der Wagenwäsche (z.B. Verbot, Fahrzeuge auf öffentlichen Straßen zu waschen).

Abstand halten zu anderen Fahrzeugen, wenn Splitt auf der Straße liegt (Gefahr von Lackschäden).

Eventuelle Lackschäden möglichst schnell beheben oder beheben lassen, damit sich kein Korrosionsherd bildet.

Denken Sie daran, Ihr Fahrzeug zu den vorgeschriebenen Kontrollen in die Werkstatt zu bringen, wenn es über eine Korrosionsschutz-Garantie verfügt. Siehe Wartungsunterlagen.

Falls mechanische Teile, Scharniere usw. gereinigt wurden, müssen diese unbedingt durch erneutes Aufsprühen von Mittel, die von unseren technischen Abteilungen zugelassen wurden, geschützt werden.

Spezielle ausgewählte Reinigungs- und Pflegeprodukte finden Sie in unseren Markenboutiquen.

## PFLEGE DER KAROSSERIE (2/3)

### Was Sie vermeiden sollten:

Das Fahrzeug in der prallen Sonne oder bei Frost waschen.

Schmutz oder Fremdkörper abkratzen ohne sie einzuweichen.

Den Wagen übermäßig verschmutzen lassen.

Zulassen, dass sich Rost ausgehend von kleineren Lackschäden ausbreitet.

Flecken mit Lösungsmitteln entfernen, die nicht unserem Hersteller-Zubehörprogramm entsprechen und den Lack angreifen können.

Fahrten im Schnee oder auf unbefestigten Straßen ohne nachfolgende Wagenwäsche, insbesondere Reinigung der Radkästen und des Fahrzeugunterbodens.



Entfetten oder Reinigen unter Verwendung eines Hochdruckreinigers oder durch Aufsprühen von Produkten, die über keine Freigabe unserer Technischen Abteilung verfügen:

- mechanische Bauteile (z. B. Motorraum);
- die Räder (z. B. Bremssystemkomponenten wie Bremssättel);
- Fahrzeugunterboden;
- Teile mit Scharnieren (z. B. in den Türen);
- lackierte externe Kunststoffelemente (z. B. Stoßfänger).

Dies könnte zu Oxidation oder Beeinträchtigung der Funktion führen.

## PFLEGE DER KAROSSERIE (3/3)

### Besonderheit der Fahrzeuge mit Mattlackierung

Diese Art Lackierung erfordert bestimmte Vorsichtsmaßnahmen.

#### Was Sie tun sollten

Reinigen Sie das Fahrzeug mit viel Wasser und per Hand mit einem weichen Lappen, einem weichen Schwamm...

#### Was Sie vermeiden sollten:

Verwendung wachshaltiger Produkte (Poliermittel).

Zu starkes Reiben.

Waschen des Fahrzeugs in einer Waschstraße mit rotierenden Bürsten.

Anbringen von Aufklebern auf dem Lack (kann Spuren hinterlassen).



Waschen des Fahrzeugs mit einem Hochdruckreiniger.

### Vor der Benutzung einer Waschanlage

Stellen Sie den Scheibenwischerhebel wieder in die Aus-Position. ➔ 1.123, ➔ 1.127. Prüfen Sie die Befestigung von Ausrüstungen außen, Zusatzscheinwerfern, Rückspiegeln und befestigen Sie die Wischerblätter mit Klebeband.

Montieren Sie, falls vorhanden, den Radio-Antennenstab ab. Kontrollieren Sie, dass die Tankklappe geschlossen ist, und verriegeln Sie anschließend das Fahrzeug.

Denken Sie nach dem Waschen daran, das Klebeband zu entfernen und die Antenne wieder anzubringen.

### Reinigen der Scheinwerfer, Sensoren und Kameras

Mit einem weichen Lappen oder Watte abwischen. Reicht dies nicht aus, tränken Sie den Lappen mit Seifenlauge und wischen Sie mit einem weichen Lappen oder Wattausch nach.

Anschließend vorsichtig mit einem weichen trockenen Lappen nachreiben.

**Keine Reinigungsprodukte auf Alkoholbasis verwenden; keine Hilfsmittel (z. B. Schaber) verwenden.**

### Aufkleber, Dekorfolien usw. entfernen

#### Was Sie tun sollten

Mit einem weichen Lappen oder Watte abwischen. Mit Seifenwasser befeuchten und dann immer mit einem weichen Tuch oder Watte abwischen.

Anschließend vorsichtig mit einem weichen trockenen Lappen nachreiben.

#### Was Sie vermeiden sollten

Alkoholhaltige Reinigungsprodukte verwenden. Werkzeuge verwenden (z.B.: Schaber). Kräftig reiben.



Den Bereich mit einem Hochdruckreiniger reinigen.

## PFLEGE DER POLSTER UND DER INNENVERKLEIDUNG (1/2)

Ein gut instand gehaltenes Fahrzeug können Sie länger fahren. Daher wird empfohlen, den Innenraum des Fahrzeugs regelmäßig zu pflegen.

Flecken müssen stets so schnell wie möglich entfernt werden.

Verwenden Sie zum Reinigen und Entfernen von Flecken jeglicher Art kalte oder evtl. lauwarme **Seifenlauge** auf der **Basis von Naturseife**.

**Die Verwendung von Detergenzien (Spülmittel, Pulver, alkoholhaltige Reinigungsmittel) ist zu unterlassen.**

Verwenden Sie zur Reinigung einen weichen Lappen.

Wischen Sie nach und nehmen Sie die überschüssige Flüssigkeit auf.

### Multimedia-Frontpartie

Die Wartung des Displays hängt möglicherweise von der Art der Multimediaausstattung ab. Weitere Informationen entnehmen Sie bitte der Multimedia-Bedienungsanleitung.

### Scheiben der Bordinstrumente

(z. B. Instrumententafel, Uhr, Anzeige für Außentemperatur, Radio-Display usw.)

Mit einem weichen Lappen oder Watte abwischen.

Gegebenenfalls mit Seifenlauge anfeuchten und mit einem anderen weichen Lappen oder Wattebausch (mit klarem Wasser angefeuchtet) nachreiben.

Anschließend **vorsichtig** mit einem weichen trockenen Lappen nachreiben.

**Verwenden Sie in dem Bereich keine Produkte mit Alkohol und/oder Sprühflüssigkeiten.**

### Sicherheitsgurte

Die Sicherheitsgurte stets sauber halten.

Zur Reinigung die Produkte aus dem Hersteller-Vertriebsprogramm (erhältlich in den Boutiquen der Marke) verwenden; gegebenenfalls auch mit einem Schwamm und lauwarmer Seifenlauge reinigen. Mit einem sauberen Lappen trockenreiben.

**Chemische Reinigungsmittel oder Färbung sind unzulässig (die Gurtfasern könnten verspröden).**

### Textilien (Sitze, Türverkleidungen usw.)

Entfernen Sie **regelmäßig** den Staub von Textilien.

### Flüssigkeitsfleck

Verwenden Sie Seifenlauge.

Nehmen Sie die Flüssigkeit mit Hilfe eines weichen Tuchs auf (leicht tupfen, niemals reiben!), spülen Sie und nehmen Sie die überschüssige Flüssigkeit auf.

### Feste oder breiige Flecken

Entfernen Sie **sofort** und mit Vorsicht die überschüssigen festen oder breiigen Stoffe mit einer Spachtel (dabei von den Rändern zur Mitte des Flecks hin arbeiten, um ihn nicht zu vergrößern).

Gehen Sie anschließend bei der Reinigung wie bei einem Flüssigkeitsfleck vor.

### Besonderheiten bei Bonbons und Kaugummis

Legen Sie einen Eiswürfel auf den Fleck, damit er kristallisiert, und gehen Sie dann wie bei festen Flecken vor.

Für Hinweise zur Innenraumpflege und/oder bei nicht zufriedenstellenden Ergebnissen wenden Sie sich an Ihre Vertragswerkstatt.

## PFLEGE DER POLSTER UND DER INNENVERKLEIDUNG (2/2)

### **Ausbau/Einbau von serienmäßig im Fahrzeug eingebauten, herausnehmbaren Ausstattungsteilen**

Wenn Sie Teile der Ausstattung zum Reinigen des Fahrgastraums herausnehmen müssen (z. B. Matten), achten Sie immer darauf, diese korrekt und richtig herum wieder anzubringen (die Fahrermatte sollte auf der Fahrerseite angebracht werden usw.) und mit den mitgelieferten Bauteilen zu befestigen (z.B. die Fahrermatte sollte immer mit den vormontierten Bauteilen befestigt werden).

In jedem Fall müssen Sie bei stehendem Fahrzeug überprüfen, dass der Fahrer nicht behindert wird (Hindernis beim Drücken der Pedale, Verfangen des Absatzes in der Fußmatte usw.).

### **Was Sie vermeiden sollten**

Positionieren von Objekten wie Deodorants, Parfums usw. in der Nähe der Luftdüsen, da diese die Armaturenbrettverkleidung beschädigen könnten.



Verwendung von Hochdruckreinigern oder Dampfstrahlern im Inneren des Fahrgastraums:

Ohne entsprechende Sicherheitsvorkehrungen kann dies - unter Anderem - zu Funktionsstörungen elektrischer Bauteile führen.



# Kapitel 5: Praktische Hinweise


Reifenpanne, Reserverad .....	5.2
Mobilitätsset .....	5.4
Werkzeug .....	5.8
Radkappen - Räder .....	5.10
Radwechsel .....	5.11
Reifen (Sicherheit Reifen, Räder, Winterbetrieb) .....	5.13
Scheinwerfer vorn: Lampenwechsel .....	5.16
Rückleuchten und Standlicht (Lampenwechsel) .....	5.18
Innenbeleuchtung: Lampenwechsel .....	5.22
Schlüssel mit Fernbedienung: Batterie .....	5.27
Intelligent Key: Batterie .....	5.29
Batterie: Starthilfe .....	5.31
Vorrüstung Autoradio .....	5.33
Zubehör .....	5.34
Sicherungen .....	5.35
Wischerblätter: Austausch .....	5.38
Abschleppen .....	5.40
Funktionsstörungen .....	5.42


# REIFENPANNE, RESERVERAD (1/2)

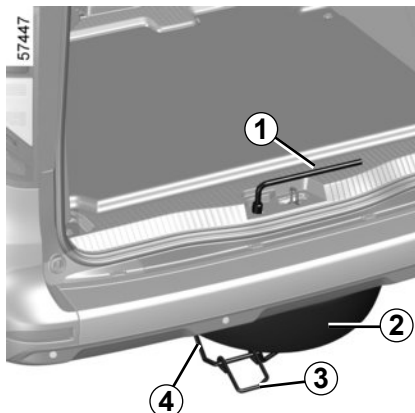
## Reifenpanne

Je nach Fahrzeug ist entweder ein Reserverad oder ein Mobilitätsset vorhanden ➔ 5.4.

### Fahrzeug mit Reifendruckverlustwarn- oder Reifendruckkontrollsystem.

Bei zu niedrigem Reifendruck (Reifenpanne, zu geringe Befüllung usw.) leuchtet die Kontrolllampe  in der Instrumententafel auf ➔ 2.27, ➔ 2.33.

Bei einer Reifenpanne leuchtet die Kontrolllampe  in der Instrumententafel auf ➔ 2.27, ➔ 2.33.



## Reserverad 2

Das Reserverad ist mittels der Halterung 4 unter dem Bodenblech am Fahrzeugheck befestigt.

### Ausbau:

- Öffnen Sie die Heckklappe;
- lösen Sie mit dem Radschlüssel 1 die Mutter ➔ 5.8;
- hängen Sie die Halterung aus, wobei Sie diese am Griff 3 fassen;
- nehmen Sie das Reserverad heraus.

In manchen Fällen (Reifenpanne hinten, beladenes Fahrzeug mit Anhängerkupplung usw.) muss das Fahrzeug angehoben werden (unter Verwendung des Anhebepunkts, der dem betreffenden Rad am nächsten ist), um an das Reserverad zu gelangen ➔ 5.11.



Wenn Sie das Fahrzeug auf dem Standstreifen abstellen, müssen Sie andere Verkehrsteilnehmer mit Hilfe eines Warndreiecks bzw. der im jeweiligen Aufenthaltsland gesetzlich vorgeschriebenen Vorrichtungen auf Ihr Fahrzeug aufmerksam machen.

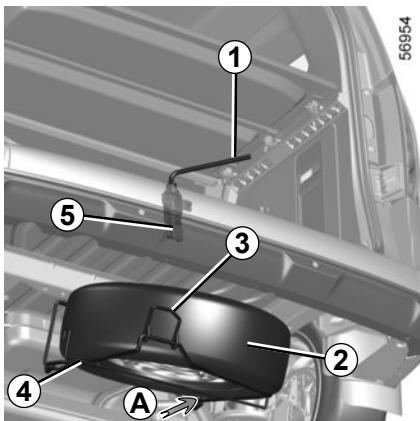


Lassen Sie die Werkzeuge nie unaufgeräumt im Fahrzeug, sie könnten beim Bremsen herumgeschleudert werden. Denken Sie daran, die Werkzeuge nach der Benutzung wieder sicher zu verstauen: **Andernfalls besteht Verletzungsrisiko.**

Wurden mit dem Reserverad Schrauben mitgeliefert, dürfen diese Schrauben ausschließlich für das Reserverad verwendet werden.

Der Wagenheber ist ausschließlich für den Radwechsel vorgesehen. Der Wagenheber darf nicht zu Reparaturzwecken oder zum Arbeiten unter dem Fahrzeug benutzt werden.

## REIFENPANNE, RESERVERAD (2/2)



### Verstauen des Reserverads:

- Achten Sie darauf, dass Sie das Rad wieder korrekt **2** in die Halterung einsetzen, wobei das Ventil nach unten zeigen muss;
- setzen Sie das Rad so weit wie möglich rechts und unten in die Halterung ein **4** (Bewegung **A**);
- stellen Sie sicher, dass der Griff **3** auf der linken Seite angehoben und beweglich ist;
- heben Sie den Käfig **4** mit der linken Hand am Griff **3** an, während Sie gleichzeitig mit der rechten Hand das Rad **2** auf den Boden der Halterung drücken;

- befestigen Sie den Griff **3**, indem Sie ihn gegebenenfalls leicht nach links bewegen, um den Haken zu finden **5**;
- ziehen Sie die Mutter mit dem Schlüssel **1** fest, um die Baugruppe wieder anzubringen und zu befestigen;
- vergewissern Sie sich, dass er korrekt verriegelt ist.



Wenn das Reserverad über längere Zeit gelagert wurde, lassen Sie von einem Mechaniker überprüfen, ob es noch gefahrlos eingesetzt werden kann.

### Fahrzeuge mit Reserverad (unterschiedlich zu den übrigen vier Rädern):

– Montieren Sie an einem Fahrzeug nie mehr als ein Reserverad.

- Da das defekte Rad größer ist als das Reserverad, verringert sich die Bodenfreiheit des Fahrzeugs.
- Ersetzen Sie das Reserverad baldmöglichst durch ein mit dem Originalrad identisches.
- Während der Benutzung dieses Reserverades, das nur kurzzeitig eingesetzt werden sollte, darf die auf dem Kennschild an der Felge angegebene Geschwindigkeit nicht überschritten werden.
- Durch die Montage dieses Rads kann sich das gewohnte Verhalten Ihres Fahrzeugs verändern. Vermeiden Sie heftiges Beschleunigen und Bremsen und verringern Sie Ihre Geschwindigkeit bei Kurvenfahrt.
- Wenn Sie Schneeketten verwenden, bringen Sie das Reserverad an der Hinterachse an und prüfen Sie den Reifendruck.

# MOBILITÄTSSET (1/4)

32788



Das Mobilitätsset repariert Reifen, deren Profil **A** durch Gegenstände, die kleiner als 4 mm sind, beschädigt wurde.

Es kann nicht alle Arten von Reifenpannen reparieren, z. B. Schnitte größer als 4 mm oder Schnitte in der Reifenflanke **B**

Vergewissern Sie sich auch, dass die Felge in Ordnung ist.

Wenn der Fremdkörper, der die Reifenpanne verursacht hat, noch im Reifen steckt, sollten Sie diesen nicht herausziehen.



Das Reifenfüllset darf nicht verwendet werden, wenn der Reifen bereits durch Fahren ohne Luft beschädigt wurde.

Kontrollieren Sie daher vor der Reparatur sorgfältig die Reifenflanken.

Ebenso kann das Fahren mit platten Reifen ein Sicherheitsrisiko darstellen und zu irreparablen Schäden führen.

### **Diese Reparatur ist ein Notbehelf.**

Den Reifen danach unbedingt schnellstmöglich von einem Fachmann überprüfen lassen. Nur er kann entscheiden, ob der Reifen repariert werden kann oder durch einen neuen ersetzt werden muss.

Beim Austausch eines Reifens, der mittels Reifenfüllset repariert wurde, müssen Sie den Fachmann davon in Kenntnis setzen.

Während der Fahrt können bedingt durch das Dichtungsmittel im Reifen Vibrationen im Lenkrad spürbar werden.



Das Reifenfüllset ist nur für das Befüllen von Reifen eines Fahrzeugs zugelassen, das werkseitig mit diesem Reifenfüllset ausgerüstet ist.

Unter keinen Umständen zum Befüllen von Reifen eines anderen Fahrzeugs oder zum Aufpumpen anderer Gegenstände verwenden (Rettungsring, Schlauchboot...).

Beim Umgang mit der Flasche mit dem Reparaturprodukt darauf achten, dass keine Spritzer an die Haut gelangen. Sollte dies dennoch passieren, ausgiebig mit klarem Wasser spülen.

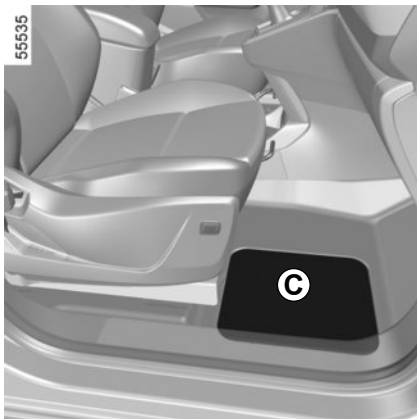
Den Reparatursatz für Kinder unzugänglich aufbewahren.

Werfen Sie die Patrone keinesfalls weg. Geben Sie sie in Ihrer Vertragswerkstatt bzw. an den entsprechenden Sammelstellen ab.

Die Patrone unterliegt einem Verfallsdatum, das auf ihrem Etikett angegeben ist. Überprüfen Sie das Haltbarkeitsdatum.


Besorgen Sie sich bei Ihrem Vertrags Händler einen neuen Druckschlauch und eine neue Patrone mit Reparaturmittel.

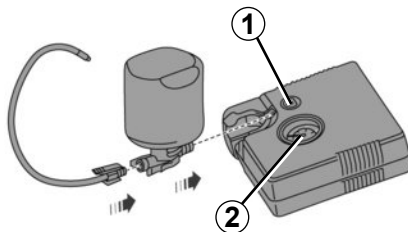
## MOBILITÄTSSET (2/4)



Im Falle einer Reifenpanne können Sie, je nach Fahrzeug, das Reparaturset verwenden, das sich in der Ablage unter der Klappe **C** im Fußraum des rechten Vordersitzes befindet.

### Fahrzeug mit Reifendruckverlustwarn- oder Reifendruckkontrollsystem

Bei zu niedrigem Reifendruck (Reifenpanne, zu geringe Befüllung usw.) leuchtet die Kontrolllampe  in der Instrumententafel auf ➔ 2.27, ➔ 2.33.



### Bei laufendem Motor, mit angezogener Parkbremse:

- Trennen Sie alle Zubehörteile von den Zubehörsteckdosen des Fahrzeugs;
- **machen Sie sich mit den Informationen auf dem zum Reifenfüllset gehörenden Kompressor** (im Gepäckraum des Fahrzeugs) vertraut, und befolgen Sie die in diesen enthaltenen Anweisungen;
- Befüllen Sie den Reifen auf den empfohlenen Druck ➔ 4.10;
- beenden Sie den Pumpvorgang spätestens nach **15 Minuten** und lesen Sie den Druck am Manometer **2** ab.

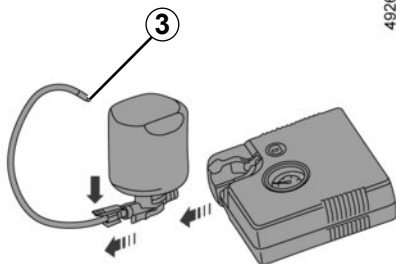
**Hinweis:** Während die Flasche sich entleert (Dauer ca. 30 Sekunden), zeigt das Manometer **2** kurzzeitig einen Druck von bis zu **6 bar** an. Anschließend fällt der Druck.

- Anpassen des Drucks: Zur Erhöhung des Drucks das Füllen mit dem Reifenfüllset fortsetzen. Zum Verringern des Drucks den Knopf drücken **1**.



Vor dem Einsatz des Reifenfüllsets das Fahrzeug ausreichend weit vom Verkehr entfernt abstellen, den Warnblinker einschalten und die Handbremse anziehen. Alle Insassen des Fahrzeugs müssen aussteigen und sich vom Verkehr fern halten.

## MOBILITÄTSSET (3/4)



**Wenn der empfohlene Druck von 1,8 bar nach 15 Minuten nicht erreicht ist, ist eine Reparatur nicht möglich. Fahren Sie das Fahrzeug nicht. Wenden Sie sich an einen Vertragspartner.**

Nachdem der Reifen korrekt befüllt ist, nehmen Sie das Füllset ab: Lösen Sie den Reifenfüll-Adapter langsam (um zu vermeiden, dass Produkt ausspritzt) von der Flasche **3** und bewahren Sie die Flasche in einer Kunststoffverpackung auf, um zu vermeiden, dass Produkt ausläuft.

- Bringen Sie den Aufkleber mit den Fahrhinweisen (der sich unter der Flasche befindet), an einem für den Fahrer sichtbaren Ort auf dem Armaturenbrett an.
- Verstauen Sie das Set.
- Nach dem ersten Aufpumpen weicht weiterhin Luft aus dem Reifen. Um das Loch abzudichten, muss unbedingt eine Fahrt erfolgen.
- Fahren Sie unverzüglich mit einer Geschwindigkeit zwischen 20 und 60 km/h, damit sich das Produkt gleichmäßig im Reifen verteilen kann. Halten Sie nach 3 Kilometern an, um den Reifendruck zu kontrollieren.
- Wenn der Druck höher als 1,3 bar, aber niedriger als der empfohlene Druck (siehe Aufkleber an der Fahrtürkante) ist, korrigieren Sie den Druck. Andernfalls wenden Sie sich an eine Vertragswerkstatt: Der Reifen ist nicht reparaturfähig.



Im Fußraum des Fahrers dürfen sich keinerlei Gegenstände befinden. Sie könnten beim plötzlichen Bremsen unter das Pedal rutschen und dieses blockieren.



Wenn Sie das Fahrzeug auf dem Standstreifen abstellen, müssen Sie andere Verkehrsteilnehmer mit Hilfe eines Warndreiecks bzw. der im jeweiligen Aufenthaltsland gesetzlich vorgeschriebenen Vorrichtungen auf Ihr Fahrzeug aufmerksam machen.

## REIFENFÜLLSET (4/4)

### Sicherheitshinweise für die Verwendung des Reifenfüllsets

Das Reifenfüllset nicht länger als 15 Minuten ohne Unterbrechung verwenden.

Die Flasche muss nach der ersten Verwendung ersetzt werden, auch wenn sie noch Flüssigkeit enthält.



Achtung: Ein fehlender oder nicht korrekt verschraubter Ventilstopfen kann zur Undichtigkeit des Reifens und zu Druckverlust führen.

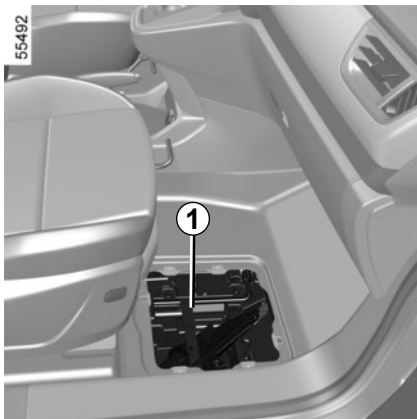
Stets nur originale Ventilkappen verwenden und diese korrekt verschrauben.



Nach Reparaturen unter Verwendung des Reifenfüllsets maximal 200 km weit fahren. Außerdem eine Geschwindigkeit von 80 km/h auf keinen Fall überschreiten. Der Aufkleber, den Sie an eine sichtbare Stelle am Armaturenbrett kleben sollten, erinnert Sie daran.

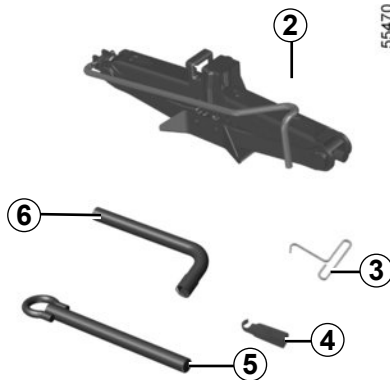
In einigen Ländern ist es gesetzlich vorgeschrieben, einen mit Hilfe des Reifenfüllsets reparierten Reifen zu ersetzen.

## WERKZEUGE (1/2)



### Verstauen des Bordwerkzeugs

Das Bordwerkzeug **1** befindet sich unter der Klappe im Fußraum des rechten Vordersitzes.



### Wagenheber 2

Klappen Sie den Wagenheber richtig zusammen, bevor dieser wieder in seine Aufnahme eingesetzt wird (achten Sie auf die korrekte Position der Kurbel).

### Radkappenschlüssel 3

Dient dem Entfernen der Radkappen.

### Radschraubenführung 4

Zum Ansetzen und Abnehmen der Radschrauben.

### Abschleppöse 5

→ 5.40

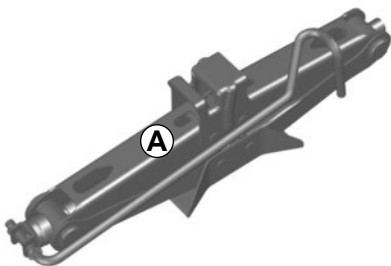
### Radschlüssel 6

Dient zum Lösen oder Festziehen der Radschrauben und der Abschleppöse **5**.



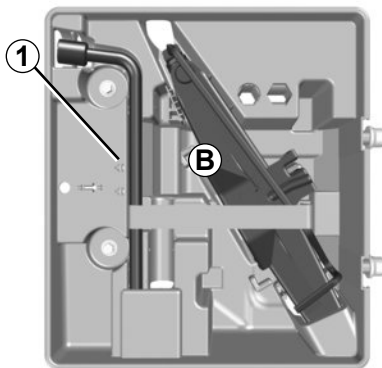
## WERKZEUGE (2/2)

55471



### Verstauposition des Wagenhebers A

Klappen Sie den Wagenheber richtig zusammen, bevor dieser wieder in seine Aufnahme eingesetzt wird. Stellen Sie sicher, dass der Griff richtig in seiner Verstauposition platziert ist.



### Verstauposition B im Bordwerkzeug 1

Bringen Sie die Werkzeuge wieder im Kasten unter und überprüfen Sie, ob er richtig positioniert ist (andernfalls kann es zu Geräuschen kommen).



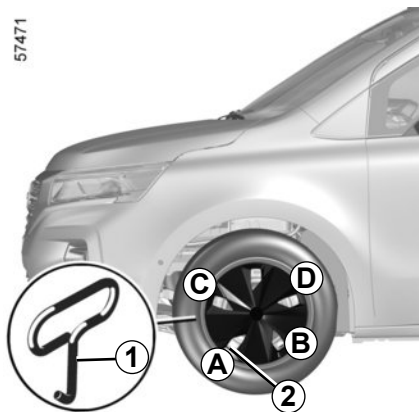
Lassen Sie die Werkzeuge nie unaufgeräumt im Fahrzeug, sie könnten beim Bremsen herumgeschleudert werden. Achten Sie darauf, das Werkzeug nach der Benutzung korrekt in seine Halterung einzusetzen und verstauen Sie diese ordnungsgemäß im entsprechenden Aufnahmefach, um Verletzungen zu vermeiden.

Würden mit dem Reserverad Schrauben mitgeliefert, dürfen diese Schrauben ausschließlich für das Reserverad verwendet werden.

Der Wagenheber ist ausschließlich für den Radwechsel vorgesehen. Der Wagenheber darf nicht zu Reparaturzwecken oder zum Arbeiten unter dem Fahrzeug benutzt werden.

# RADKAPPEN - RÄDER

57471

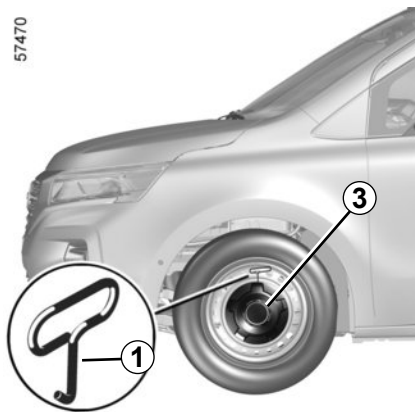


## Radkappe mit verdeckten Radschrauben

Lösen Sie diese mit Hilfe des Radkappenschlüssels **1** (im Bordwerkzeug enthalten). Hierzu den Haken in die Aussparung in der Nähe des Ventils **2** einhängen.

Richten Sie die Radkappe beim Anbringen am Ventil **2** aus. Rasten Sie die Radkappe ein, beginnend an der Seite des Ventils **A**, dann an Stelle **B** und **C** und zuletzt gegenüber dem Ventil **D**.

57470

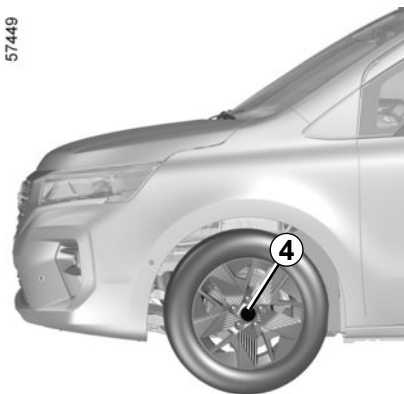


## Radkappe 3

Lösen Sie diese mit Hilfe des Radkappenschlüssels **1** (im Bordwerkzeug enthalten). Hierzu den Haken in die Aussparung am Rand der Radkappe einhängen.

Um die Radkappe wieder anzubringen, positionieren Sie die Radkappenbefestigungen gegenüber den Halteschrauben des Rads und drücken Sie kräftig in der Mitte der Radkappe, damit diese am Rad einrastet.

57449



## Mittlere Radkappe mit frei zugänglichen Radschrauben (Radkappe 4)

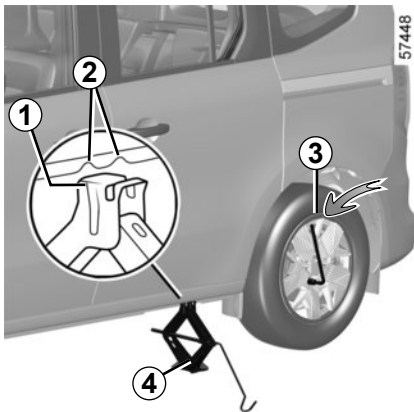
Direkter Zugang zu den Schrauben.



Lassen Sie die Werkzeuge nie unaufgeräumt im Fahrzeug, sie könnten beim Bremsen herumgeschleudert werden. Achten Sie darauf, alle Werkzeuge nach der Benutzung richtig in der Werkzeugbox zu befestigen, und verstauen Sie diese ordnungsgemäß an der vorgesehenen Stelle.

**Verletzungsgefahr!**

## RADWECHSEL (1/2)



Schalten Sie die Warnblinkanlage ein.

Das Fahrzeug abseits vom Verkehr auf eine ebene und feste Fläche stellen.

Ziehen Sie die Parkbremse an und legen Sie einen Gang ein (erster Gang oder Rückwärtsgang).

Alle Fahrzeuginsassen müssen das Fahrzeug verlassen und sich von der Straße fern halten.

### Fahrzeuge mit Wagenheber und Radschlüssel

Gegebenenfalls die Radkappe abbauen.

Die Radschrauben mit dem Radschlüssel **3** lösen. Setzen Sie den Schlüssel so an, dass Druck nach unten ausgeübt wird.

Positionieren Sie den Wagenheber **4** horizontal. Der Wagenheberkopf **muss** auf der gleichen Höhe wie das verstärkte Blech angesetzt werden, das dem betreffenden Rad am nächsten liegt.

Beginnen Sie, den Wagenheber mit der Hand hochzukurbeln, und setzen Sie die Aufnahmeplatte **1** des Wagenhebers in die leicht eingekerbte Nut unter dem Fahrzeug, die sich zwischen den zwei Kerben **2** befindet.

Weiterkurbeln und die Grundplatte korrekt positionieren (sie muss senkrecht unter dem Heberkopf stehen).

Das Fahrzeug durch einige Umdrehungen der Kurbel so weit anheben, bis das Rad frei hängt.



Wenn Sie das Fahrzeug auf dem Standstreifen abstellen, müssen Sie andere Verkehrsteilnehmer mit Hilfe eines Warndreiecks bzw. der im jeweiligen Aufenthaltsland gesetzlich vorgeschriebenen Vorrichtungen auf Ihr Fahrzeug aufmerksam machen.

## RADWECHSEL (2/2)

Die Radschrauben entfernen und das Rad abnehmen.

Das Reserverad zuerst auf die Nabe aufsetzen und dann das Rad drehen, um die Befestigungsbohrungen in Nabe und Felge aneinander auszurichten.

Ziehen Sie die Schrauben fest (prüfen Sie dabei, ob das Rad richtig an der Nabe anliegt).

Lassen Sie das Fahrzeug ab.

Ziehen Sie, wenn das Rad auf dem Boden steht, die Schrauben fest; lassen Sie den Anzug sowie den Reifendruck des Reserverads so bald wie möglich überprüfen.




Das defekte Rad nach einer Reifenpanne möglichst sofort wechseln.

Den Reifen danach unbedingt von einem Fachmann überprüfen lassen. Nur er kann entscheiden, ob der Reifen repariert werden kann oder durch einen neuen ersetzt werden muss.

## Fahrzeug mit Reifendruckverlustwarn- oder Reifendruckkontrollsystem

Bei zu niedrigem Reifendruck (Reifenpanne, zu geringe Befüllung usw.) leuchtet die Kon-

trolllampe  in der Instrumententafel auf ➔ 2.27 ➔ 2.33.



Lassen Sie die Werkzeuge nie unaufgeräumt im Fahrzeug, sie könnten beim Bremsen herumgeschleudert werden. Achten Sie darauf, das Werkzeug nach der Benutzung korrekt in seine Halterung einzusetzen und verstauen Sie diese ordnungsgemäß im entsprechenden Aufnahme-fach, um Verletzungen zu vermeiden.

Wurden mit dem Reserverad Schrauben mitgeliefert, dürfen diese Schrauben ausschließlich für das Reserverad verwendet werden.

Der Wagenheber ist ausschließlich für den Radwechsel vorgesehen. Der Wagenheber darf nicht zu Reparaturzwecken oder für Arbeiten unter dem Fahrzeug benutzt werden.

# REIFEN (1/3)

## Sicherheit: Reifen – Räder

Der Bodenkontakt des Fahrzeugs wird ausschließlich durch die Reifen hergestellt; ihrem einwandfreien Zustand kommt folglich größte Bedeutung zu.

Es sind unbedingt die Bestimmungen der jeweiligen Straßenverkehrsordnung einzuhalten.

## Überprüfung der Reifen

Die Reifen müssen in einwandfreiem Zustand sein, und ihre Laufflächen müssen ein ausreichendes Profil aufweisen. Die werkseitig geprüften Reifen sind mit einer Verschleißkontrolle **1** versehen. Es handelt sich dabei um **Noppen in den Reifenprofilen, die in der Lauffläche verteilt sind.**



Ungünstige Fahrmanöver wie das „Fahren über Bordsteine“ können Reifen und Felgen beschädigen und zu Verstellungen der vorderen oder hinteren Achsgeometrie führen. Lassen Sie gegebenenfalls ihren Zustand in einer Vertragswerkstatt überprüfen.



Wenn das Reifenprofil bis auf die Höhe der Verschleißanzeigen abgefahren ist, **werden diese sichtbar 2**: Die Reifen müssen **jetzt** ausgewechselt werden, **da die Profiltiefe nur noch höchstens 1,6 mm beträgt und die einwandfreie Bodenhaftung auf nassen Straßen nicht mehr gewährleistet ist.**

Auch Überladung des Fahrzeugs, lange Autobahnfahrten, insbesondere bei hohen Außentemperaturen und regelmäßiges Befahren schlechter Wege führen zu vorzeitigem Reifenverschleiß und wirken sich auf die Fahrsicherheit aus.

## Reifendruck

Die vorgeschriebenen Reifendrucke müssen eingehalten werden (gilt auch für das Reserverad); sie müssen mindestens einmal pro Monat und vor jeder Reise kontrolliert werden (siehe Aufkleber an der Fahrertürkante).



**Ein falscher Reifendruck** führt zu abnormalem Reifenverschleiß und ungewöhnlichem Heißlaufen. Dies sind

Faktoren, die die Sicherheit ernsthaft beeinträchtigen und zu Folgendem führen können:

- eine schlechte Straßenlage
- die Gefahr des Platzens eines Reifens oder der Ablösung der Lauffläche

Der Reifendruck hängt von der Beladung und der Geschwindigkeit ab. Passen Sie den Druck den Einsatzbedingungen an (Näheres hierzu finden Sie auf dem Aufkleber an der Fahrertürkante).

## REIFEN (2/3)

Der Reifendruck muss kalt gemessen werden; liegt der Druck infolge warmen Wetters bzw. schnellen Fahrens über den angegebenen Werten, ist dem keine Bedeutung beizumessen.

Wenn der Reifendruck bei **kalten** Reifen nicht überprüft werden kann, nehmen Sie einen Anstieg von **0,2** bis **0,3** bar (oder **3 PSI**) an.

**Niemals Luft aus einem warmen Reifen ablassen.**




Achtung, eine fehlende oder nicht korrekt aufgeschraubte Ventilkappe kann zu mangelnder Abdichtung der Reifen und zu Druckverlust führen.

Verwenden Sie grundsätzlich nur originale Ventilkappen und verschrauben Sie diese korrekt.

### Fahrzeug mit Reifendruckverlustwarn- oder Reifendruckkontrollsystem

Bei zu niedrigem Reifendruck (Reifenpanne, zu geringe Befüllung usw.) leuchtet die Kon-

trolllampe  in der Instrumententafel auf ➔ 2.27, ➔ 2.33.

### Reserverad

➔ 5.2, ➔ 5.11.

### Umwechseln der Räder

Tauschen Sie die Räder nicht über Kreuz aus.

## Reifenwechsel



Zu Ihrer Sicherheit und zur Einhaltung der geltenden Rechtsvorschriften.

Wenn Reifen erneuert werden, dürfen nur solche gleicher Marke, Größe, gleichen Typs und gleichen Profils an einer Achse montiert werden.

**Sie müssen mindestens eine Tragfähigkeit und Geschwindigkeitsklasse aufweisen, die der der Originalreifen entspricht, oder von einer Vertragswerkstatt empfohlen werden.**

Die Nicht-Einhaltung dieser Anweisungen kann Ihre Sicherheit gefährden und einen Verstoß gegen die Konformität Ihres Fahrzeugs darstellen.

**Gefahr des Verlustes der Kontrolle über das Fahrzeug.**

# REIFEN (3/3)

## Winterbetrieb

### Schneeketten

**Schneeketten dürfen nur auf die vorderen Antriebsräder aufgezogen werden; die Montage auf die Hinterräder ist aus Sicherheitsgründen strikt untersagt.**

Bei Montage von Reifen, die größer sind als die Originalreifen, **können keine Schneeketten mehr angelegt werden.**

### Laufrichtungsgebundene Reifen

Ein laufrichtungsgebundener Reifen darf nur in einer Richtung montiert werden. Sie müssen diese Laufrichtung beachten.

Wenn ein laufrichtungsgebundener Reifen nach einer Reifenpanne entgegen der vorgesehenen Drehrichtung montiert werden muss, müssen Sie vorsichtig fahren, insbesondere auf nasser Fahrbahn, da der Reifen keine optimalen Eigenschaften bietet.



Schneeketten können nur auf Reifen montiert werden, die genauso groß sind wie die ursprünglich an **Ihrem Fahrzeug** montierten Reifen.

### Winterreifen bzw. M+S-Reifen

Um eine ausreichende Bodenhaftung Ihres Fahrzeugs zu erhalten, empfiehlt es sich, Winterreifen auf **alle vier Räder** zu montieren.

**Achtung** Diese Reifen weisen manchmal eine Laufrichtung sowie einen Geschwindigkeitsindex auf, der unter der Höchstgeschwindigkeit Ihres Fahrzeugs liegen kann.

### Reifen mit Spikes

Reifen mit Spikes sind nicht in allen Ländern zulässig und meistens auch nur für eine vom Gesetzgeber vorgegebene Zeitspanne. Zudem gelten die allgemeinen Geschwindigkeitsbegrenzungen.

Werden nur zwei Reifen mit Spikes aufgezogen, diese auf die Vorderräder montieren.



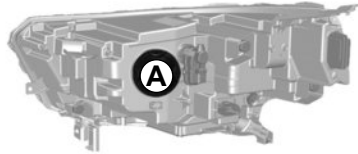
**Auf Reifen mit 17 Zoll dürfen keine Schneeketten aufgezogen werden.**

Wenn Sie für diese Reifen Schneeketten benötigen, verwenden Sie **Sonderzubehör**.

Wenden Sie sich an einen Markenhändler.

Lassen Sie sich in einer Vertragswerkstatt beraten, welche Winterausrüstung für Ihr Fahrzeug am besten geeignet ist.

# SCHEINWERFER: Lampenwechsel (1/2)

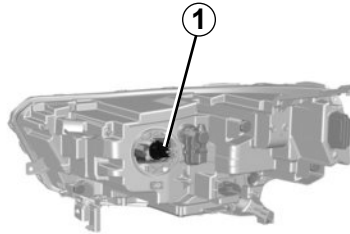


## Fernlicht

Die Abdeckung **A** ausbauen.

Lösen Sie den Lampenträger **1**, um diesen auszurassten, und tauschen Sie die Lampe aus.

**Lampentyp: H7.**



**Niemals das Lampenglas berühren. Fassen Sie die Lampe stets am Sockel an.**

Verwenden Sie **unbedingt** Anti-U.V. 55W-Lampen, um eine Beschädigung der Kunststoffstreuscheibe der Scheinwerfer zu vermeiden. Merken Sie sich die korrekte Einbauposition der Lampe vor dem Ausbau, damit diese beim Einbau wieder korrekt eingesetzt wird.

Nach dem Lampenwechsel die Abdeckung wieder korrekt anbringen.

Gemäß den gesetzlichen Vorschriften bzw. zur Sicherheit: Besorgen Sie sich bei einer Vertragswerkstatt der Marke ein Sortiment Ersatzlampen und Sicherungen.



Bevor Sie irgendwelche Arbeiten im Motorraum durchführen, müssen Sie die Zündung ausschalten.



Die Lampen stehen unter Druck und können beim Austausch platzen.

**Verletzungsgefahr.**



Vorsicht bei Arbeiten im Motorraum. Der Motor kann noch heiß sein. Zudem kann sich der Kühlventilator jederzeit in

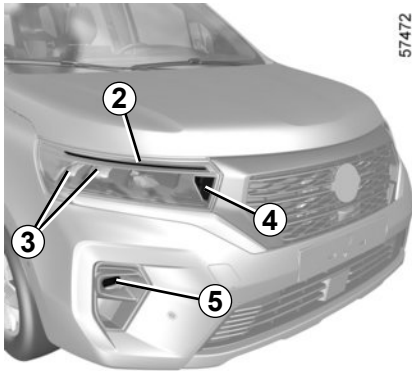
Gang setzen. Die Kontrolllampe im Motorraum erinnert daran.



**Verletzungsgefahr.**



## SCHEINWERFER: Lampenwechsel (2/2)



### Tagfahrlicht, LED vorderes Standlicht 2

Wenden Sie sich an eine Vertragswerkstatt.

### LED Ablendlicht 3

Wenden Sie sich an eine Vertragswerkstatt.

### LED Blinker 4

Wenden Sie sich an eine Vertragswerkstatt.

### LED Nebelscheinwerfer 5

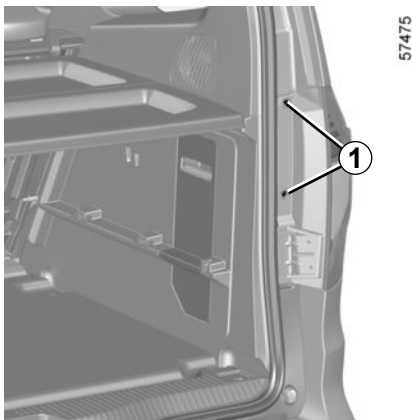
Wenden Sie sich an eine Vertragswerkstatt.



Lassen Sie Arbeiten (oder Änderungen) an der elektrischen Anlage grundsätzlich in einer Vertragswerkstatt durchführen.

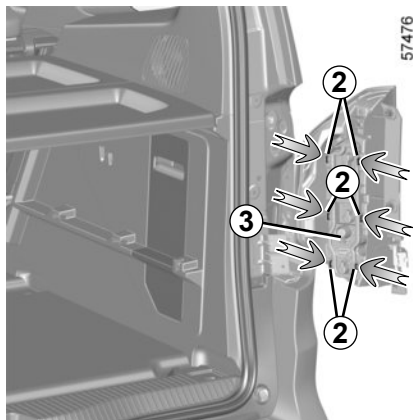
Ein fehlerhafter Anschluss könnte die gesamte elektrische Anlage (Kabel, einzelne Bauteile und besonders den Generator) zerstören.

# RÜCKLEUCHTEN UND STANDLICHT: Austausch der Lampen (1/4)



## Blinkleuchten, Rückfahrcheinwerfer, Nebelscheinwerfer und Bremsleuchten

Lösen Sie zum Ausbau der Leuchte die Schrauben **1**.

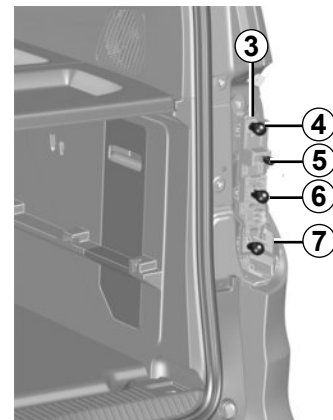


Von außen den Leuchteneinsatz nach hinten herausziehen.

Demontieren Sie den Lampenträger **3**, indem Sie die Klemmen **2** austrasten.

### Einbau

Gehen Sie beim Einbau in umgekehrter Reihenfolge vor und achten Sie darauf, dass die Kabel nicht beschädigt werden und die Klemmen **2** des Lampenträgers **3** einrasten.



- 4 Bremsleuchte**  
Lampentyp **4: P21W.**
- 5 Rückfahrcheinwerfer**  
Lampentyp **5: W16W.**
- 6 Blinkleuchte**  
Lampentyp **6: PY21W.**
- 7 Nebelleuchte**  
Lampentyp **7: P21W.**

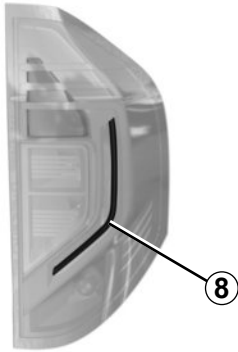


Die Lampen stehen unter Druck und können beim Austausch platzen.

**Verletzungsgefahr.**

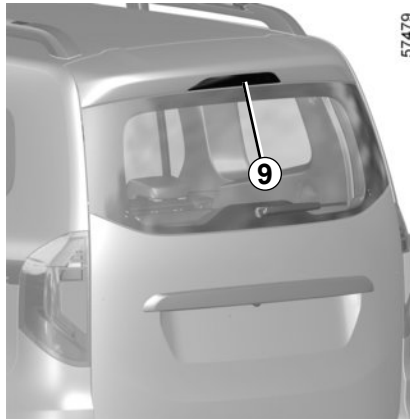
Gemäß den gesetzlichen Vorschriften bzw. zur Sicherheit: Besorgen Sie sich bei einer Vertragswerkstatt der Marke ein Sortiment Ersatzlampen und Sicherungen.

## RÜCKLEUCHTEN UND STANDLICHT: Austausch der Lampen (2/4)



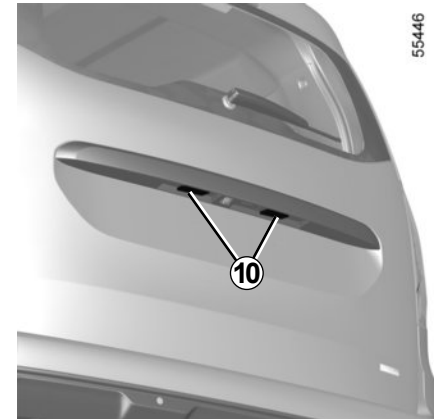
### LED Standlicht 8

Wenden Sie sich an eine Vertragswerkstatt.



### Dritte LED Bremsleuchte 9

Wenden Sie sich an eine Vertragswerkstatt.

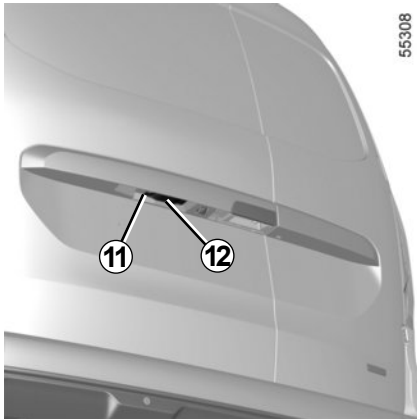


### LED Kennzeichenleuchten 10

(je nach Fahrzeug)

Wenden Sie sich an eine Vertragswerkstatt.

## RÜCKLEUCHTEN UND STANDLICHT: Austausch der Lampen (3/4)



### Kennzeichenbeleuchtung

Entfernen Sie die Schrauben **11**.

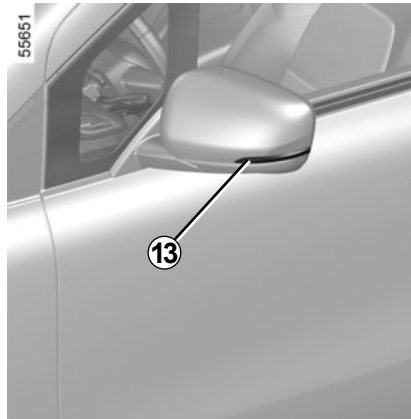
Nehmen Sie die Lichtscheibe **12** ab, um an die Lampe zu gelangen.

Lampentyp: **W5W**.



Die Lampen stehen unter Druck und können beim Austausch platzen.

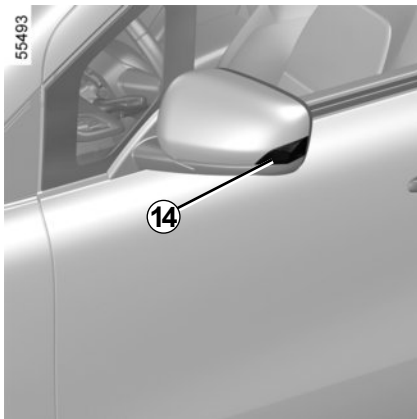
**Verletzungsgefahr!**



### LED Seitenblinker **13**

Wenden Sie sich an eine Vertragswerkstatt.

## RÜCKLEUCHTEN UND STANDLICHT: Austausch der Lampen (4/4)

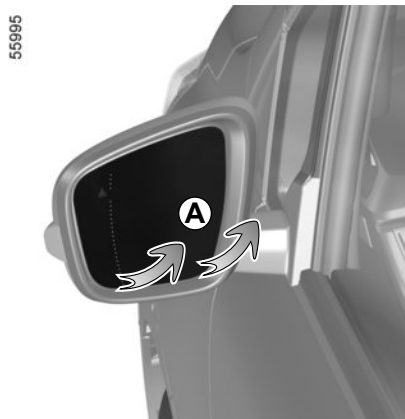


### Seitenblinker 14

Da das Außenspiegelgehäuse entfernt werden muss, **empfehlen wir Ihnen, die Lampe von einem Vertragspartner wechseln zu lassen.**

#### Zugang zur Lampe:

- das Außenspiegelgehäuse vorsichtig **15** vom Sockel lösen **16** (Bewegung **A**);
- die Lampenfassung **17** mit einem flachen Schraubendreher oder einem ähnlichen Werkzeug lösen, an **C** loshebeln (Bewegung **B**);
- die Lampenfassung lösen und entfernen **17**, dann die Lampe ersetzen **18**.



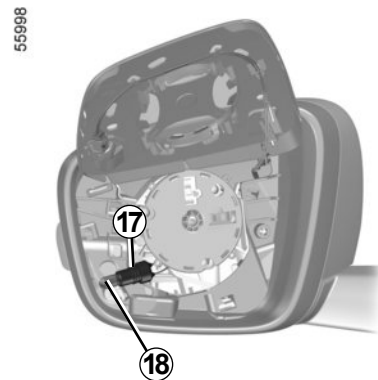
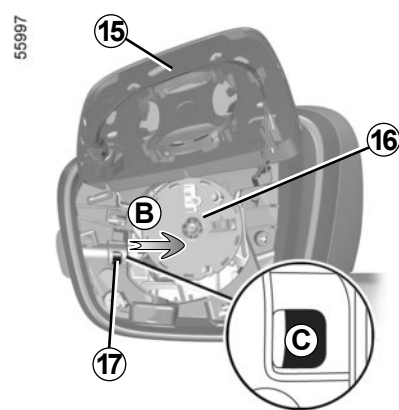
### Lampentyp: WY5W.

Gehen Sie beim Wiedereinbau in umgekehrter Reihenfolge vor.

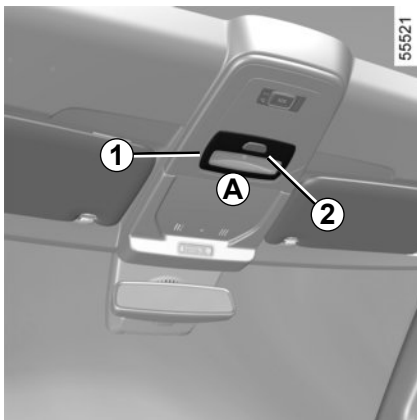
Vergewissern Sie sich, dass:

- die Lampenfassung **17** korrekt ausgerichtet ist, bevor sie in das Gehäuse eingesetzt wird;
- das Außenspiegelgehäuse **15** richtig am Sockel einrastet **16**.

**Bei Zerlegung und Zusammenbau** sicherstellen, dass die Verkabelung und die umgebenden Komponenten nicht beschädigt werden.



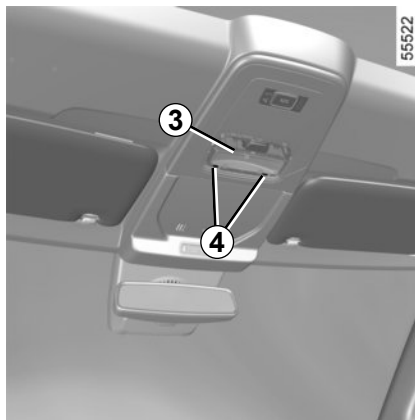
## INNENBELEUCHTUNG: Lampenwechsel (1/5)



### Vordere Deckenleuchte 1

- Lösen Sie die Streuscheibe 2 (mit einem flachen Schraubendreher) an A;
- Den Lampenhalter 3 unter Verwendung der Laschen 4 ausclipsen und lösen;
- Die betreffende Lampe entnehmen.

**Birnentyp 5: W5W.**



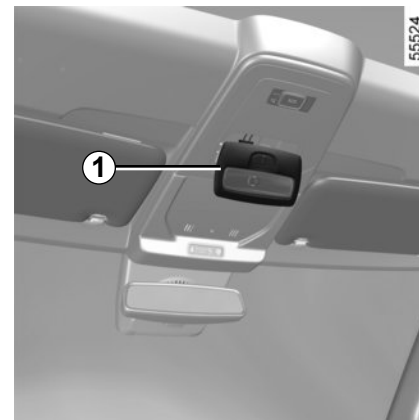
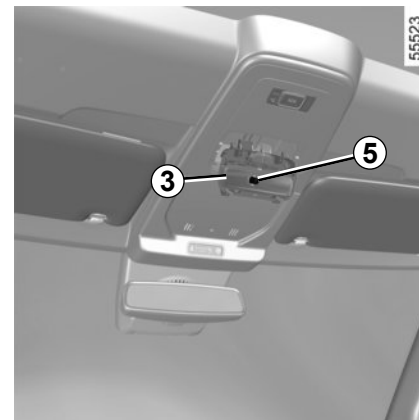
### Einbau

- Die Streuscheibe 2 auf der Lampenfassung 3 einrasten;
- Die Innenleuchten 1 einrasten, bis ein Klickgeräusch hörbar ist;
- Stellen Sie sicher, dass die Innenleuchten richtig positioniert und eingerastet sind.

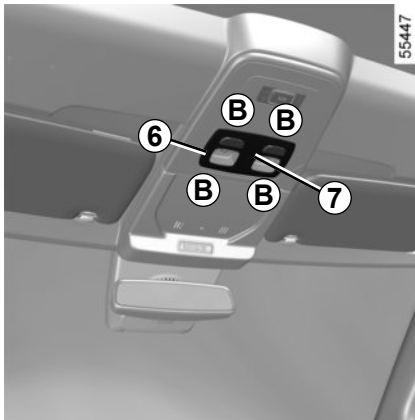


Die Lampen stehen unter Druck und können beim Austausch platzen.

**Verletzungsgefahr.**



## INNENBELEUCHTUNG: Lampenwechsel (2/5)

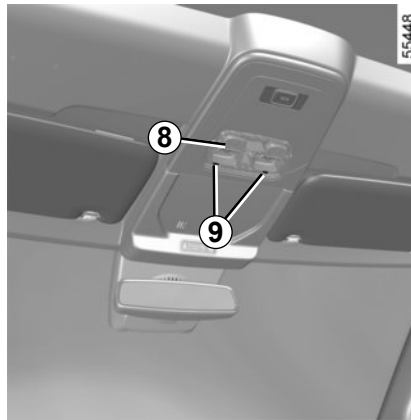


### Lesespots vorne 6

(je nach Fahrzeug)

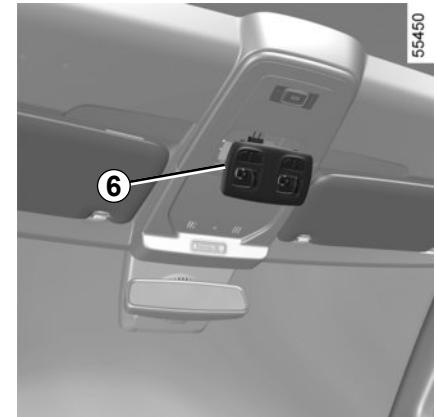
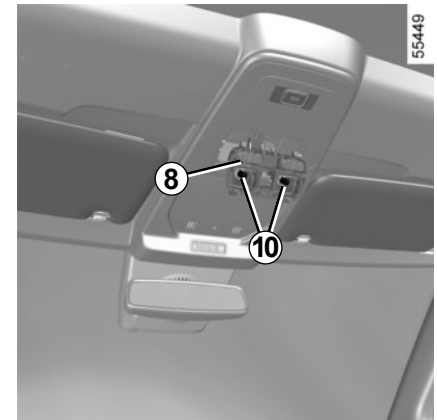
- Lösen Sie die Streuscheibe 7 (mit einem flachen Schraubendreher) an **B**;
- Den Lampenhalter 8 unter Verwendung der Laschen 9 ausclipsen und lösen;
- Die betreffende Lampe entnehmen.

**Birnentyp 10: W5W.**

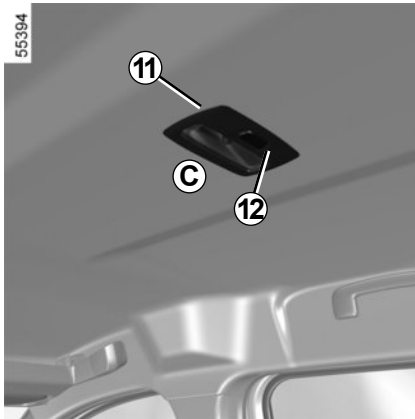


### Einbau

- Die Streuscheibe 7 auf der Lampenfassung 8 einrasten;
- Die Leseleuchte 6 einrasten, bis ein Klickgeräusch hörbar ist;
- Stellen Sie sicher, dass die Leseleuchte richtig positioniert und eingerastet ist.



## INNENBELEUCHTUNG: Lampenwechsel (3/5)

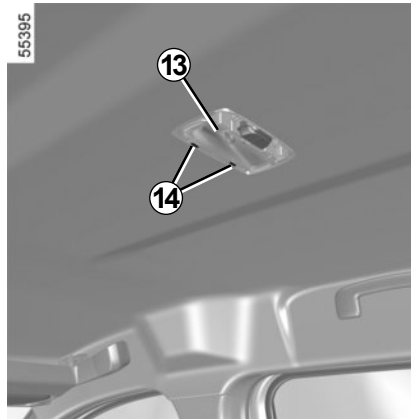


### Leseleuchte hinten 11

(je nach Fahrzeug)

- Lösen Sie die Streuscheibe **12** (mit einem flachen Schraubendreher) an **C**;
- Den Lampenhalter **13** unter Verwendung der Laschen **14** ausclipsen und lösen;
- Die betreffende Lampe entnehmen.

**Birnentyp 15: W5W.**



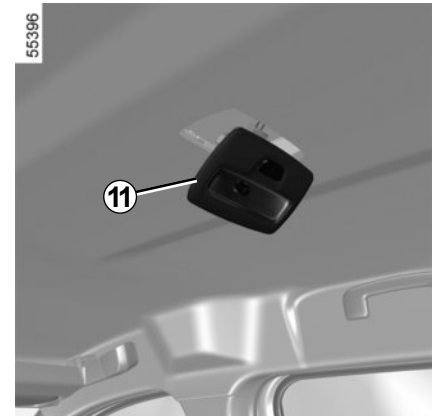
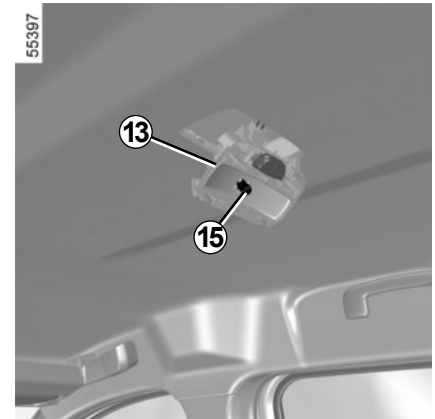
### Einbau

- Die Streuscheibe **12** auf der Lampenfassung **13** einrasten;
- Die Leseleuchte **11** einrasten, bis ein Klickgeräusch hörbar ist;
- Stellen Sie sicher, dass die Leseleuchte richtig positioniert und eingerastet ist.



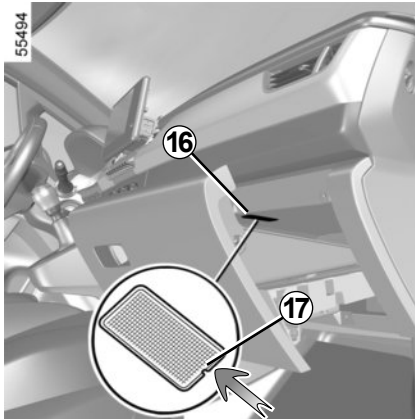
Die Lampen stehen unter Druck und können beim Austausch platzen.

**Verletzungsgefahr.**





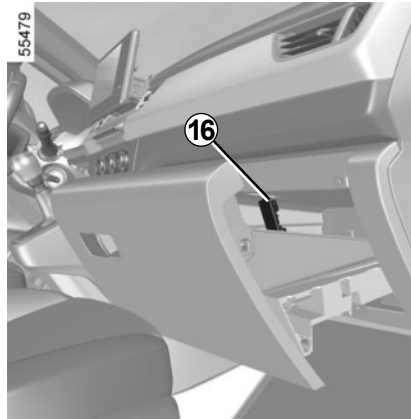
## INNENBELEUCHTUNG: Lampenwechsel (4/5)



### Handschuhfachleuchten 16

(je nach Fahrzeug)

Die Leuchte **16** (mit Hilfe eines Schlitzschraubendrehers o. Ä.) lösen, indem Sie auf die Zunge **17** drücken, um die Leuchte zur Innenseite der Einheit zu kippen.



Die betreffende Lampe entnehmen.

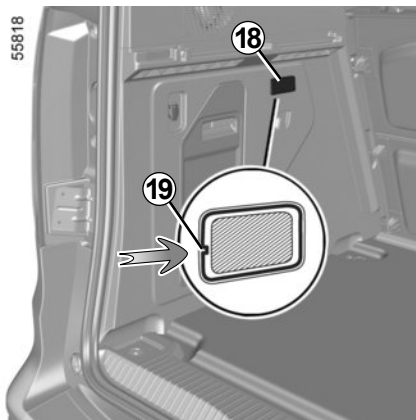
**Lampentyp: W5W.**



Die Lampen stehen unter Druck und können beim Austausch platzen.

**Verletzungsgefahr.**

## INNENBELEUCHTUNG: Lampenwechsel (5/5)

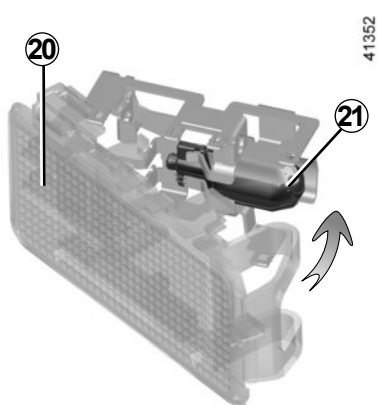


### Gepäckraumleuchte 18

Die Leuchte **18** (mit Hilfe eines Schlitzschraubendrehers o. Ä.) lösen, indem Sie auf die Zunge **19** drücken, um die Leuchte in Richtung des Gepäckrauminnenraumes zu kippen.

Die betreffende Lampe entnehmen.

**Lampentyp: W5W.**



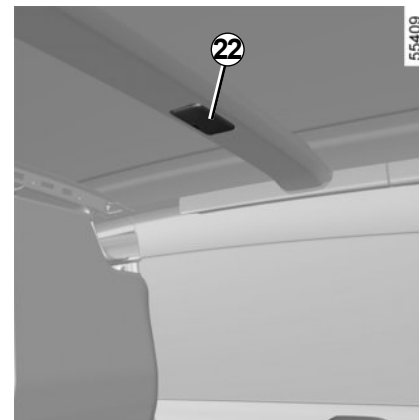
Lösen Sie das Lampenglas **20** und greifen Sie auf die Lampe **21** zu.

**Birnentyp 21: W5W.**



Die Lampen stehen unter Druck und können beim Austausch platzen.

**Verletzungsgefahr.**



### Halogen-Heckleuchte 22

Rasten Sie den Lichtdiffuser an der Decke mit einem Schlitzschraubendreher oder einem ähnlichen Werkzeug aus.

Ziehen Sie an der Lampe, um Sie aus ihrer Halterung zu lösen.

**Lampentyp: W6W**

Wechseln Sie die Lampe aus und bringen Sie das Lampenglas wieder an.

### LED Heckleuchte 22

Wenden Sie sich an einen Vertragspartner.

## SCHLÜSSEL MIT FERNBEDIENUNG: BATTERIE: Batterie (1/2)



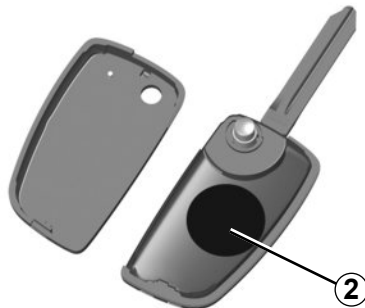
57705

### Austauschen der Batterie

Öffnen Sie das Gehäuse über den Schlitz 1 mithilfe eines flachen Schlitzschraubendrehers o. Ä. und tauschen Sie die Batterie 2; achten Sie auf das Modell und die Polarität (siehe Deckelboden).



Wenn sie ausgetauscht werden muss, unbedingt eine Batterie desselben oder eines gleichwertigen Typs verwenden (Vertragswerkstatt aufsuchen).



57703

**Hinweis:** Den Elektronik-Stromkreis im Plipdeckel beim Batteriewechsel nach Möglichkeit nicht berühren.

Achten Sie beim Zusammenbau darauf, dass der Deckel richtig verrastet und die Schraube korrekt angezogen ist.

Geeignete Batterien erhalten Sie bei Ihrem Vertragspartner. Ihre Lebensdauer beträgt ca. zwei Jahre.

Achten Sie darauf, dass keine Tintenspuren auf der Batterie vorhanden sind, um Kontaktfehler zu vermeiden.

# SCHLÜSSEL MIT FERNBEDIENUNG: BATTERIE: Batterie (2/2)

## Funktionsstörungen

Wenn die Batterie zu schwach ist, um einen ordnungsgemäßen Betrieb zu gewährleisten, können Sie das Fahrzeug weiterhin starten und verriegeln/entriegeln ➔ 1.22.

26613



Schützen Sie die Umwelt und entsorgen Sie leere Batterien ausschließlich an den entsprechenden Sammelstellen.



Beim Austausch:

- Sicherstellen, dass die Batterien richtig eingelegt sind.

### Explosionsgefahr.

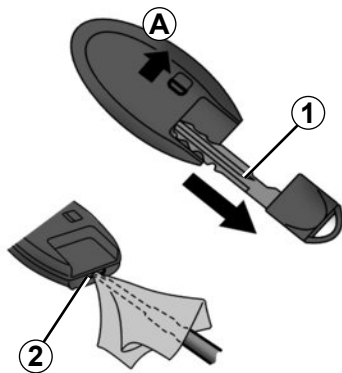
- Wenn die Klappe nicht richtig schließt, nicht benutzen und außerhalb der Reichweite von Kindern aufbewahren.



### Vorsichtsmaßnahmen in Bezug auf Batterien:

- Batterien (neu oder gebraucht) außerhalb der Reichweite von Kindern aufbewahren;
- Batterien nicht verschlucken;  
**Gefahr von Verätzungen, die zum Tode führen können.**
- Bei Verschlucken oder Einführen in eine beliebige Körperöffnung so schnell wie möglich einen Arzt aufsuchen.

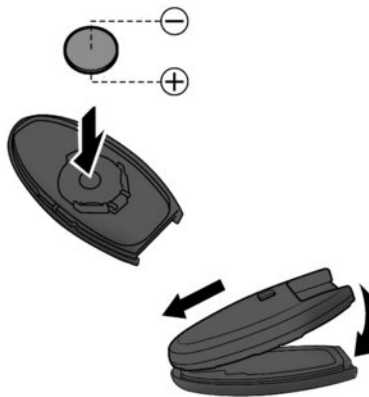
## INTELLIGENT KEY: Batterie (1/2)



### Austauschen der Batterie

Erscheint die Meldung „Batterie Karte fast leer“ in den Displays und Anzeigen, muss die Batterie des Intelligent Key erneuert werden:

- Drücken Sie die Verriegelungstaste **A** an der hinteren Schale, um den Schlüssel zu entfernen **1**;
- Führen Sie einen Schlitzschraubendreher oder ein ähnliches Werkzeug in den Schlitz **2** ein und drehen Sie diesen bzw. dieses, um die Verkleidung zu öffnen.
- entfernen Sie die Batterie, indem Sie auf die eine Seite drücken und die andere anheben;
- tauschen Sie sie gemäß der Anweisung und der Vorlage, die im Deckel angezeigt werden, aus.



Gehen Sie beim Wiederausbauen in umgekehrter Reihenfolge vor. Drücken Sie anschließend viermal in Fahrzeugnähe auf eine der Tasten des Intelligent Key: Beim nächsten Startvorgang erscheint die Meldung nicht mehr.

Stellen Sie sicher, dass der Deckel richtig eingerastet ist.

**Hinweis:** Vermeiden Sie beim Austausch der Batterie jegliche Berührung der Komponenten oder Kontakte des Intelligent Key.

Stellen Sie sicher, dass der Deckel richtig eingerastet ist.

Geeignete Batterien erhalten Sie bei Ihrem Vertragspartner. Ihre Lebensdauer beträgt ca. zwei Jahre. Achten Sie darauf, dass keine Tintenspuren auf der Batterie vorhanden sind, um Kontaktfehler zu vermeiden.



Wenn sie ausgetauscht werden muss, unbedingt eine Batterie desselben oder eines gleichwertigen Typs verwenden (Vertragswerkstatt aufsuchen).



Beim Austausch:

- Sicherstellen, dass die Batterien richtig eingelegt sind.

#### Explosionsgefahr.

- Wenn die Klappe nicht richtig schließt, nicht benutzen und außerhalb der Reichweite von Kindern aufbewahren.

## INTELLIGENT KEY: Batterie (2/2)

### Funktionsstörungen

Wenn die Batterie zu schwach ist, um einen ordnungsgemäßen Betrieb zu gewährleisten, können Sie das Fahrzeug weiterhin starten und verriegeln/entriegeln ➔ 1.22.



#### Vorsichtsmaßnahmen in Bezug auf Batterien:

- Batterien (neu oder gebraucht) außerhalb der Reichweite von Kindern aufbewahren;
  - Batterien nicht verschlucken;
- Gefahr von Verätzungen, die zum Tode führen können.**
- Bei Verschlucken oder Einführen in eine beliebige Körperöffnung so schnell wie möglich einen Arzt aufsuchen.

26613



Schützen Sie die Umwelt und entsorgen Sie leere Batterien ausschließlich an den entsprechenden Sammelstellen.

## BATTERIE: Fehlersuche (1/2)

### Zur Vermeidung von Funkenbildung

- Vergewissern Sie sich, dass sämtliche Stromverbraucher (Deckenleuchten usw.) ausgeschaltet sind, bevor Sie eine Batterie abklemmen bzw. wieder anschließen;
- Ladegeräte müssen abgeschaltet sein, wenn die Batterie an- oder abgeklemmt wird;
- Legen Sie keine Metallgegenstände auf der Batterie ab, damit kein Kurzschluss an den Batteriepolen entstehen kann;
- Warten Sie nach dem Abstellen des Motors mindestens fünf Minuten, bevor Sie die Batterie abklemmen;
- Schließen Sie die Batterieklemmen nach dem Wiedereinbau unbedingt wieder an.



Bevor Sie irgendwelche Arbeiten im Motorraum durchführen, müssen Sie die Zündung ausschalten. ➔ 2.4 ➔ 2.5.

### Anschluss eines Ladegeräts

**Das Ladegerät muss mit einer Batterie mit einer Nennspannung von 12 Volt kompatibel sein.**

Die Batterie niemals bei laufendem Motor abklemmen oder anschließen. **Grundsätzlich die Anweisungen des Ladegeräteherstellers beachten.**



Bei manchen Batterien sind besondere Anweisungen im Zusammenhang mit dem Ladevorgang zu beachten; informieren Sie sich in Ihrer Vertragswerkstatt.

Offene Flammen von der Batterie und deren Umfeld fern halten (Explosionsgefahr) und die Batterie nur in einem ausreichend belüfteten Raum aufladen, um der Gefahr schwerer Verletzungen vorzubeugen

**Gefahr schwerer Verletzungen!**



Die Batterie stets vorsichtig handhaben; die Batteriesäure darf nicht mit der Haut oder gar mit den Augen in Berührung kommen. Passiert es dennoch, ausgiebig mit klarem Wasser spülen. Gegebenfalls einen Arzt aufsuchen.

Offene Flammen, rotglühende Objekte und Funken von den Komponenten der Batterie fernhalten; es besteht **Explosionsgefahr**.

Vorsicht bei Arbeiten im Motorraum. Der Motor kann noch heiß sein. Zudem kann sich der Kühlerventilator jederzeit in

Gang setzen. Die Kontrolllampe



**Verletzungsgefahr!**

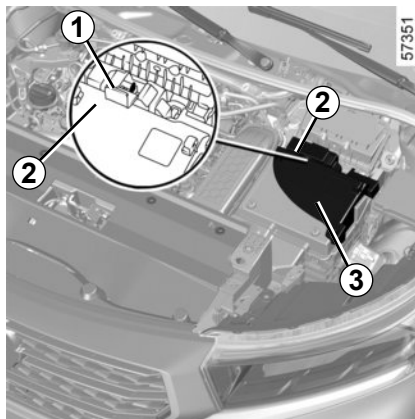
## BATTERIE: Fehlersuche (2/2)

### Anschluss von Starthilfekabeln zum Starten des Motors mittels Fremdbatterie

Wenn Sie das Fahrzeug mit der Batterie eines anderen Fahrzeugs starten müssen, müssen Sie sich geeignete Kabel (mit ausreichendem Querschnitt) bei einem Vertragshändler besorgen. Falls Sie bereits über solche Kabel verfügen, überzeugen Sie sich vor Gebrauch von deren einwandfreiem Zustand.

**Die Nennspannung der Fahrzeug- und der Fremdbatterie muss gleich sein: 12 Volt.** Die Kapazität (Amperestunden, Ah) der Strom gebenden Fremdbatterie sollte nach Möglichkeit größer, zumindest aber gleich derjenigen der entladenen Fahrzeugbatterie sein.

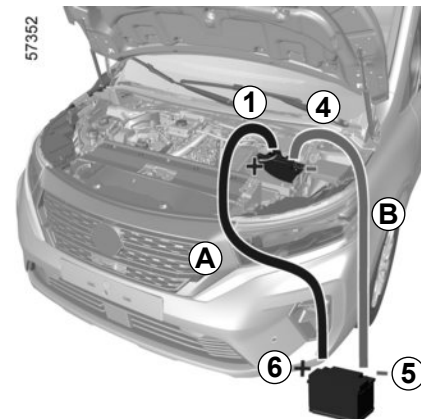
Vergewissern Sie sich vor Anschluss der Starthilfekabel, dass die beiden Fahrzeuge keinen Kontakt untereinander haben (Kurzschlussgefahr bei Verbindung der Pluspole) und dass die entladene Batterie korrekt angeschlossen ist. Die Zündung des Strom nehmenden Fahrzeugs ausschalten.



Heben Sie die rote Abdeckung des Moduls **2** hinter der Batterie an.

Verbinden Sie das Pluskabel **A** mit der **Halterung 1 (+)** unter der Fachabdeckung **2**, dann mit dem **-Pol 6 (+)** der spendenden Batterie.

Entfernen Sie die Abdeckung **3** und den darunter liegenden Schutzschaum. Das Minuskabel **B** am **Minuspol 5 (-)** der Strom gebenden Batterie und dann am **Metallkabel 4 (-)** der entladenen Batterie anschließen.



Den Motor des Strom gebenden Fahrzeugs starten und mit mittlerer Drehzahl laufen lassen.

Wenn der Motor Ihres Fahrzeugs nicht sofort anspringt, schalten Sie die Zündung aus und warten Sie einige Sekunden, bevor Sie den Vorgang wiederholen.

Klemmen Sie bei laufendem Motor die Kabel **A** und **B** in umgekehrter Folge ab (**4 - 5 - 6 - 1**).

Stellen Sie nach der Reparatur sicher, dass der Schutzschaum und die Abdeckung **3** befestigt sind.

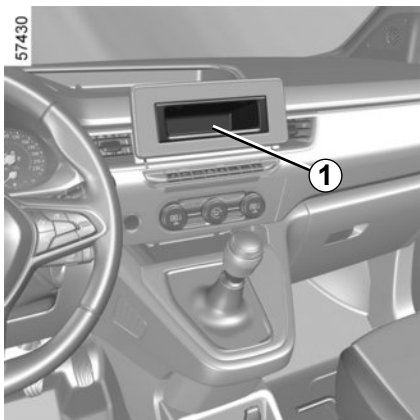


Achten Sie darauf, dass sich die Starthilfekabel **A** und **B** nicht berühren und dass das Pluskabel **A** keinerlei Kontakt mit einem Metallteil des Strom gebenden Fahrzeugs hat.

**Verletzungsgefahr und/oder der Beschädigung des Fahrzeugs.**

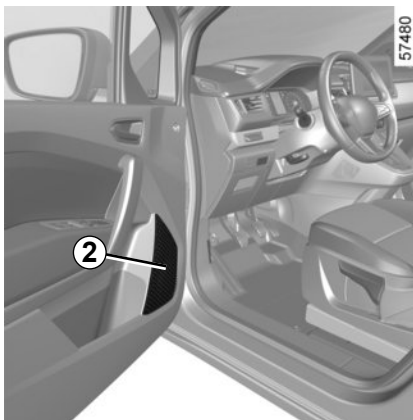


# AUTORADIO-VORRÜSTUNG



## Aufnahmefach für Radio 1

Entfernen Sie die Blende. Dahinter befinden sich die Anschlüsse + (Antenne) und – (Versorgung und Lautsprecher).



## Lautsprecher in den Vordertüren 2

Wenden Sie sich für den Einbau der Ausrüstung an Ihre Vertragswerkstatt.

- Beachten Sie grundsätzlich die Anweisungen in der mitgelieferten Bedienungsanleitung.
- Je nach Fahrzeugmodell und Radiogerät werden unterschiedliche Halterungen und Anschlusskabel benötigt. Die geeigneten Teile finden Sie bei ihrem Markenhändler.  
  
Um die entsprechenden Teilenummern zu erfahren, wenden Sie sich an Ihren Vertragshändler.
- Für Arbeiten an der Fahrzeugelektrik und am Autoradio sollte grundsätzlich eine Vertragswerkstatt aufgesucht werden. Ein fehlerhafter Anschluss könnte die gesamte elektrische Anlage und/oder die angeschlossenen Bauteile zerstören.



## Elektrisches und elektronisches Zubehör

Bevor Sie diese Art von Zubehör installieren (insbesondere bei Telefonen und Funkgeräten: Frequenzbereich, Leistung, Anbringen der Antenne ...), stellen Sie sicher, dass es für Ihr Fahrzeug geeignet ist. Lassen Sie sich hierzu in einer Vertragswerkstatt beraten.

Bevor Sie ein Zubehör an eine Steckdose anschließen, stellen Sie sicher, dass Sie die für die Steckdose zulässige maximale Leistung nicht überschreiten ➔ 3.32, ➔ 3.16. **Brandgefahr!**

Für Arbeiten an der Fahrzeugelektrik und am Autoradio sollte grundsätzlich eine Vertragswerkstatt aufgesucht werden. Ein fehlerhafter Anschluss könnte die gesamte elektrische Anlage und/oder die angeschlossenen Bauteile zerstören.

Bei nachträglichem Einbau von elektrischem Zubehör ist darauf zu achten, dass diese Teile durch eine Sicherung geschützt sind. Informieren Sie sich über Ampere-Zahl und Position der Sicherungen.

## Verwendung des Diagnoseanschlusses

Die Verwendung von elektronischem Zubehör am Diagnoseanschluss kann schwerwiegende Störungen an den elektronischen Systemen des Fahrzeugs zur Folge haben. Zu Ihrer eigenen Sicherheit empfehlen wir, nur vom Hersteller zugelassenes Zubehör anzuschließen. Wenden Sie sich an eine Vertragswerkstatt. **Schwere Unfallgefahr.**

## Nachrüstung von sonstigem Zubehör

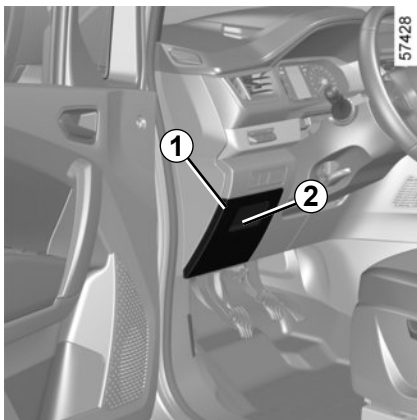
Wenn Sie Zubehör am Fahrzeug anbringen möchten: Wenden Sie sich an einen Vertragspartner. Um die korrekte Funktion Ihres Fahrzeugs zu gewährleisten und eine Beeinträchtigung der Sicherheit auszuschließen, empfehlen wir außerdem die Verwendung von zugelassenem Zubehör; dieses Zubehör ist genau auf Ihr Fahrzeug abgestimmt, weshalb die Garantie nur für solches Zubehör gilt.

Falls Sie einen Lenkradkralle verwenden, befestigen Sie sie ausschließlich am Bremspedal.

## Beeinträchtigung der Bedienung

Verwenden Sie auf der Fahrerseite ausschließlich zum Fahrzeug passende Fußmatten, die sich an den vorinstallierten Elementen befestigen lassen. Überprüfen Sie diese Befestigungen regelmäßig. Legen Sie nie mehrere Matten übereinander. **Die Pedale könnten dadurch blockiert werden.**

## SICHERUNGEN (1/3)



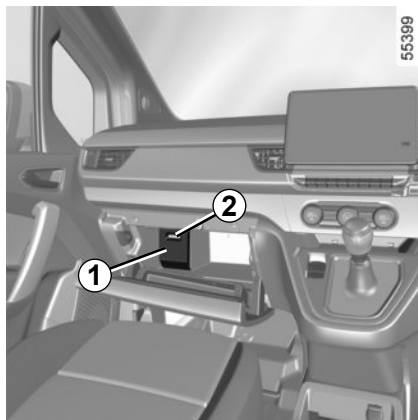
### Sicherungskästen

Falls ein elektrisches Gerät nicht funktioniert, überprüfen Sie die Sicherungen.

### Sicherungen im Fahrgastraum

Fassen Sie hier **2** an und ziehen Sie, um die Klappe **1** zu öffnen.

Bei der Zuordnung der Sicherungen (je nach Fahrzeug) hilft das Schild zur Sicherungsbelegung, das sich auf der Rückseite der Klappe **1** befindet (genaue Beschreibung auf den folgenden Seiten).



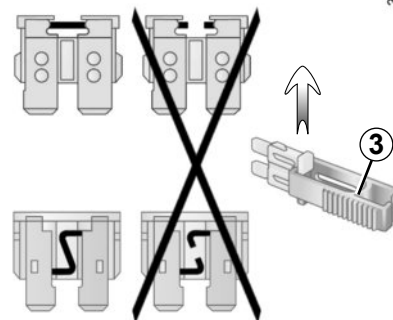
### Klammer 3

Verwenden Sie zum Ziehen der Sicherung die an der Rückseite der Klappe angebrachte Pinzette **3**.

Um sie aus der Klammer zu lösen, schieben Sie die Sicherung zur Seite.

Die freien Sicherungsplätze möglichst nicht belegen.

Gemäß den gesetzlichen Vorschriften bzw. zur Sicherheit: Besorgen Sie sich bei einer Vertragswerkstatt der Marke ein Sortiment Ersatzlampen und Sicherungen.



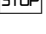
Die betreffende Sicherung kontrollieren und **gegebenenfalls gegen eine Sicherung austauschen, die unbedingt die gleiche Ampere-Zahl wie die Original-Sicherung aufweisen sollte.**

Eine Sicherung mit zu hoher Amperezahl kann eine Überhitzung des Stromnetzes bewirken (Brandgefahr), falls bei einem Gerät ein starker Stromverbrauch auftritt.

## SICHERUNGEN (2/3)

### Sicherungsbelegung

(Welche Sicherungen vorhanden sind, hängt vom Ausstattungsniveau bzw. von den Optionen ab.)

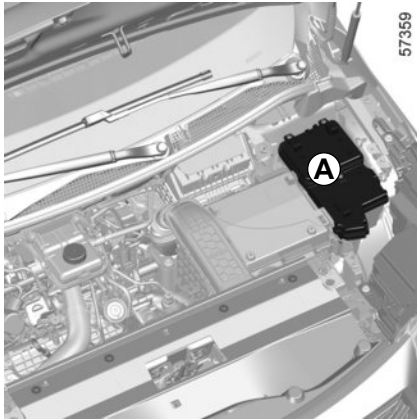
Symbol	Belegung
	Scheibenwaschanlage
	Vordere Scheinwerfer
	Warnblinkanlage
	Akustischer Warngerber
	Anschluss Anhängerzugvorrichtung
	Bremsleuchten, UCH (Zentralelektronik)
	Scheibenwaschanlage, Rückleuchten
	Blinker
	Zubehörsteckdose
	Fensterheber

Um die Sicherungen zuzuordnen, können Sie den Aufkleber mit der Sicherungsbelegung im Ablagefach zu Hilfe nehmen.

Bestimmte Sicherungen sollten nur von einem qualifizierten Fachmann ersetzt werden. Diese Sicherungen sind nicht auf dem Aufkleber aufgeführt.

Sie dürfen nur an den auf dem Aufkleber angegebenen Sicherungen Eingriffe vornehmen.

## SICHERUNGEN (3/3)




### Sicherungen im Motorraum A

Bestimmte Funktionen sind über Sicherungen abgesichert, die sich im Sicherungskasten **A** im Motorraum befinden.

Da der Zugang zu den Sicherungen sehr eingeschränkt ist, **wird zu deren Austausch der Besuch einer Vertragswerkstatt empfohlen.**



Vorsicht bei Arbeiten im Motorraum. Der Motor kann noch heiß sein. Zudem kann sich der Kühlerventilator jederzeit in

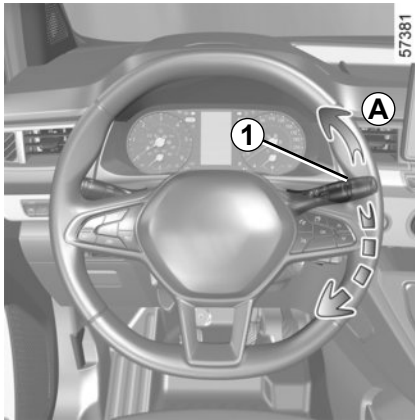
Gang setzen. Die Kontrolllampe  im Motorraum erinnert daran.

**Verletzungsgefahr!**



Bevor Sie irgendwelche Arbeiten im Motorraum durchführen, müssen Sie die Zündung ausschalten. ➔ 2.4 oder ➔ 2.5.

## WISCHERBLÄTTER: Austausch (1/2)

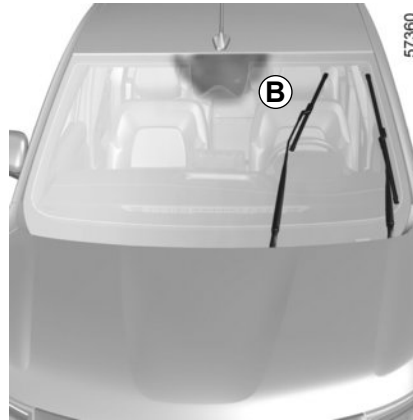


### Austausch der Frontscheibenwischerblätter 2

Bringen Sie die Scheibenwischer vor dem Tausch der Blätter in die Service-Position **B**.

#### Zündung eingeschaltet, Motor abgestellt:

- Bringen Sie den Hebel **1** zwei Mal kurz nacheinander in die Stellung **A** (einmaliges Wischen): Die Wischerblätter bleiben in der Service-Position **B** von der Motorhaube abgesetzt stehen.
- Heben Sie den Wischerarm **3** an.
- Drücken Sie die Lasche **4** und entfernen Sie dann das Wischerblatt **2**.

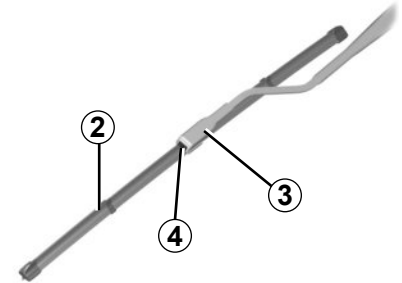


### Einbau

Zum Wiederanbringen des Wischerblatts **2** dieses in seine Aufnahme im Arm **3** einführen, bis es mit einem hörbaren Klicken einrastet. Prüfen, ob das Wischerblatt fest sitzt

Um die Wischerblätter wieder in die untere Position zu bringen, vergewissern Sie sich bei eingeschalteter Zündung, dass die Wischerblätter wieder auf die Frontscheibe geklappt sind. Stellen Sie dann den Hebel **1** in die Position **A** (einmaliges Wischen): Die Scheibenwischerblätter legen sich beim Einschalten der Zündung unter die Motorhaube.

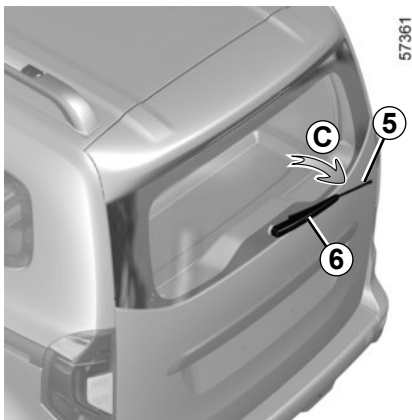
41898



Achten Sie stets auf den Zustand der Wischerblätter. Ihre Lebensdauer hängt von Ihnen ab:

- Reinigen Sie die Wischerblätter sowie die Front- und Heckscheiben regelmäßig mit Seifenlauge.
- Schalten Sie die Scheibenwischer nicht ein, wenn die Front- oder Heckscheibe trocken ist.
- Lösen Sie sie zuerst von der Front- oder Heckscheibe, wenn sie lange nicht benutzt wurden.

## WISCHERBLÄTTER: Austausch (2/2)



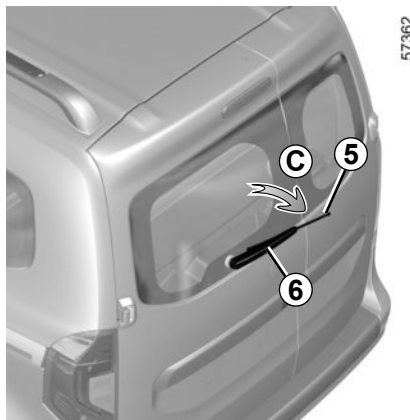
### Wischerblatt des Heckscheibenwischers 5

Hebel in Position Aus (deaktiviert):

- Heben Sie den Wischerarm **6** an.
- drehen Sie das Wischerblatt waagrecht **5** (Bewegung **C**), bis es ausrastet;
- Entfernen Sie das Wischerblatt, indem Sie es abziehen.

### Einbau

Beim Einbau in umgekehrter Reihenfolge vorgehen. Prüfen Sie, ob das Wischerblatt fest sitzt.



Achten Sie stets auf den Zustand der Wischerblätter.

- Reinigen Sie die Wischerblätter sowie die Front- und Heckscheiben regelmäßig mit Seifenlauge.
- Schalten Sie die Scheibenwischer nicht ein, wenn die Front- oder Heckscheibe trocken ist.
- Lösen Sie sie zuerst von der Front- oder Heckscheibe, wenn sie lange nicht benutzt wurden.



– Bei Frost darauf achten, dass die Wischerblätter nicht an der Scheibe festgefroren sind (Gefahr der Überhitzung des Wischermotors).

- Achten Sie stets auf den Zustand der Wischerblätter. Sie sind auszutauschen, wenn sie beschädigt oder verschlissen sind (nach ca. einem Jahr).

Lassen Sie den Wischerarm während des Wischerblattwechsels nicht ohne Wischerblatt auf die Scheibe zurückfallen: die Scheibe könnte beschädigt werden.



Bevor Sie das hintere Wischerblatt wechseln, achten Sie darauf, dass der Hebel auf Position Aus (deaktiviert) steht.

**Verletzungsgefahr.**

## ABSCHLEPPEN: Pannenhilfe (1/2)

Bringen Sie den Schalthebel vor dem Abschleppen in Neutralstellung, verriegeln Sie die Lenksäule und lösen Sie die Parkbremse.

### Entriegelung der Lenksäule

Stecken Sie den Schlüssel ins Zündschloss und drehen ihn in die Stellung „On“ ON 2 oder drücken Sie je nach Fahrzeugmodell die im Fahrgastraum befindliche Intelligent Key Motorstarttaste etwa **zwei Sekunden** lang.

Stellen Sie den Hebel auf Leerlauf.

Die Lenksäule wird entriegelt, die Zubehörfunktionen werden mit Strom versorgt: Die Leuchten des Fahrzeugs (Blinker, Bremslichter usw.) können verwendet werden. Bei Dunkelheit muss die Fahrzeugbeleuchtung eingeschaltet sein.

Üben Sie je nach Fahrzeug nach dem Abschleppen zwei aufeinander folgende Druckimpulse auf die Start-Stopp-Taste aus (mögliches Entladen der Batterie).

Die für das Abschleppen geltenden gesetzlichen Bestimmungen müssen unbedingt beachtet werden. Wenn Sie das Zugfahrzeug fahren, achten Sie darauf, nicht die zulässige Anhängelast für Ihr Fahrzeug zu überschreiten. ➔ 6.8.



Bei ausgeschaltetem Motor ist die Lenk- und Bremsunterstützung außer Funktion.

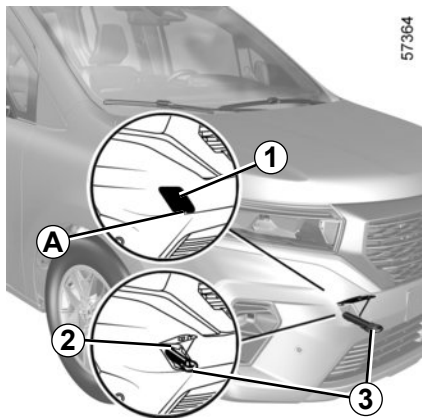


Belassen Sie den Intelligent Key während des Abschleppens im Fahrzeug.

**Gefahr der Verriegelung der Lenksäule.**



## ABSCHLEPPEN: Pannenhilfe (2/2)

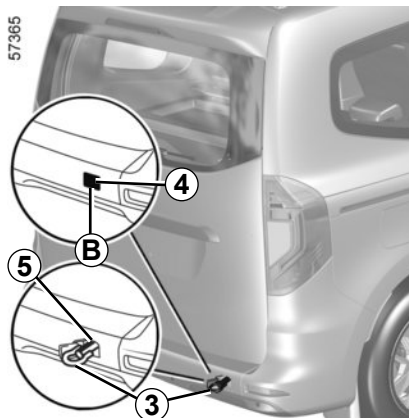


Verwenden Sie zum Abschleppen ausschließlich die Abschleppösen vorne 2 und hinten 5 (keinesfalls aber die Antriebsachse oder andere Teile des Fahrzeugs). Die Abschleppösen dürfen nur zum Abschleppen verwendet werden. Sie dürfen auf keinen Fall verwendet werden, um das Fahrzeug direkt oder indirekt anzuheben.



Sicherstellen, dass die Abschleppöse korrekt verschraubt ist.

**Es besteht die Gefahr, dass das geschleppte Objekt verloren geht.**



### Zugang zu den Abschleppösen

#### Abschleppöse vorne 2

Lösen Sie die Abdeckung 1, indem Sie einen Schlitz-Schraubendreher oder ein ähnliches Werkzeug in die Nut A einsetzen.

#### Abschleppöse hinten 5

Lösen Sie die Abdeckung 4, indem Sie einen Schlitz-Schraubendreher oder ein ähnliches Werkzeug in die Nut B einsetzen.

**Ziehen Sie die Zugvorrichtung 3 vollständig fest:** zuerst von Hand bis zum Anschlag, dann mit dem Radschlüssel oder je nach Fahrzeug mit dem Hebel.

Verwenden Sie nur die Zugvorrichtung 3 und den Radschlüssel bzw. Hebel aus dem Werkzeugsatz ➔ 5.8.



– Verwenden Sie eine starre Abschleppstange. Bei Verwendung eines Abschleppseils (sofern die gesetzlichen Vorschriften dies zulassen) müssen die Bremsen des abgeschleppten Fahrzeugs funktionsfähig sein.

- Ein Fahrzeug, das in seiner Fahrtüchtigkeit eingeschränkt ist, darf nicht abgeschleppt werden.
- Vermeiden Sie ruckartiges Beschleunigen oder Bremsen, um Fahrzeugschäden zu vermeiden.
- In jedem Fall sollte eine Geschwindigkeit von **25 km/h** nicht überschritten werden.



Lassen Sie die Werkzeuge nie unaufgeräumt im Fahrzeug, sie könnten beim Bremsen herumgeschleudert werden.

# FUNKTIONSTÖRUNGEN (1/8)

## Verwendung der Intelligent Key

## MÖGLICHE URSACHEN

## ABHILFE

Der Intelligent Key verriegelt/entriegelt die Türen nicht.

Erschöpfte Intelligent Key-Batterie.

Die Batterie austauschen. Sie können Ihr Fahrzeug immer noch verriegeln/entriegeln und starten ➔ 1.22 und ➔ 2.5.

Verwendung von elektrischen Geräten, die dieselben Frequenzen nutzen wie der Intelligent Key (Handy usw.).

Die Geräte ausschalten bzw. den mitgelieferten Schlüssel verwenden ➔ 1.22.

Das Fahrzeug befindet sich in einem Bereich starker elektromagnetischer Strahlung.

Den in den Intelligent Key integrierten Schlüssel verwenden ➔ 1.22.

Die Fahrzeugbatterie ist entladen.

Die Meldung „Karte in Bereich + START“ erscheint an der Instrumententafel.

Legen Sie den Intelligent Key in den Ablagebereich ➔ 2.5 drücken Sie dann die Taste **START**.

Der Motor des Fahrzeugs läuft.

Bei laufendem Motor kann das Fahrzeug nicht mit dem Intelligent Key ver- oder entriegelt werden. Schalten Sie die Zündung aus.

Resynchronisierung der Karte Intelligent Key

Entriegeln Sie die Fahrertür, indem Sie den in die Karte integrierten Intelligent Key in das Türschloss stecken ➔ 1.22, legen Sie den Intelligent Key anschließend in den Ablagebereich ➔ 2.5 und die Taste **START** drücken, um den Intelligent Key zu synchronisieren.

## FUNKTIONSSTÖRUNGEN (2/8)

Die nachstehenden Hinweise und Empfehlungen sollen Ihnen eine kurzfristige und provisorische Abhilfe im Pannenfall ermöglichen. Suchen Sie danach aus Sicherheitsgründen baldmöglichst einen Markenhändler auf.

### Verwendung der Funk-Fernbedienung

### MÖGLICHE URSACHEN

### ABHILFE

---

Die Türen lassen sich nicht mittels Funk-Fernbedienung ver- oder entriegeln.

Batterie der Fernbedienung leer.

Verwenden Sie den Schlüssel.

---

Verwendung von elektrischen Geräten mit der gleichen Funkfrequenz (Handys...)

Die Geräte ausschalten bzw. den Schlüssel verwenden.

---

Das Fahrzeug befindet sich in einem Bereich starker elektromagnetischer Strahlung.  
Batterie entladen

Tauschen Sie die Batterie aus. Sie können das Fahrzeug weiterhin verriegeln, entriegeln und starten ➔ 1.22 und ➔ 2.4.

---

Der Motor des Fahrzeugs läuft.

Bei laufendem Motor ist die Ver-/Entriegelung mit dem Schlüssel gesperrt. Schalten Sie die Zündung aus.

---

Desynchronisierung der Fernbedienung

Entriegeln Sie die Fahrtür, indem Sie den Schlüssel in das Türschloss stecken ➔ 1.22, und starten Sie dann den Motor, um die Fernbedienung zu synchronisieren ➔ 2.4.

## FUNKTIONSTÖRUNGEN (3/8)

### Sie betätigen den Anlasser.

### MÖGLICHE URSACHEN

### ABHILFE

Die Kontrolllampen an der Instrumententafel leuchten nur schwach oder gar nicht, der Anlasser dreht nicht.

Batterieklammern mangelhaft angezogen, abgeklemmt oder oxidiert.

Diese neu anziehen, erneut anschließen oder reinigen, falls sie oxidiert sind.

Batterie abgeklemmt oder defekt.

Eine andere Batterie an die defekte Batterie anschließen. ➔ 5.31 oder ersetzen Sie die Batterie bei Bedarf. Das Fahrzeug nicht anschieben, solange die Lenksäule verriegelt ist.

Fehler im Stromkreis.

Wenden Sie sich an eine Vertragswerkstatt.

Der Motor lässt sich nicht starten.

Bedingungen für den Motorstart nicht erfüllt.

➔ 2.4 oder ➔ 2.5.

Der Intelligent Key funktioniert nicht.

Legen Sie den Intelligent Key in die dafür vorgesehene Aussparung in der Mittelkonsole ➔ 2.4 oder ➔ 2.5.

Hohe Leerlaufdrehzahl bei stehendem Fahrzeug und kaltem Motor.

Bei Fahrzeugen mit Benzinmotor weist dies nicht notwendigerweise auf eine Störung hin. Dies kann durch den Anstieg der Motortemperatur verursacht werden.

Die Leerlaufdrehzahl des Motors sollte nach etwa einer Minute absinken. Andernfalls kann dies durch eine andere Störung verursacht worden sein. Wenden Sie sich an einen Vertragspartner.

Der Motor lässt sich nicht abstellen.

Intelligent Key nicht erfasst.

Legen Sie den Intelligent Key in die dafür vorgesehene Aussparung in der Mittelkonsole. Drücken Sie einmal lange die Start-Stopp-Taste.

Störung der Elektronik

Drücken Sie die Start-Taste dreimal schnell, oder halten Sie gedrückt.

Die Lenksäule bleibt verriegelt.

Das Lenkrad ist blockiert.

Bewegen Sie das Lenkrad, während Sie den Motorstartknopf drücken (oder, je nach Fahrzeug, den Zündschlüssel drehen) ➔ 2.4.

Ladestromkreis defekt.

Wenden Sie sich an eine Vertragswerkstatt.

# FUNKTIONSTÖRUNGEN (4/8)

<b>Während der Fahrt</b>	<b>MÖGLICHE URSACHEN</b>	<b>ABHILFE</b>
Vibrationen	Reifen nicht korrekt aufgefüllt/ausgewuchtet oder beschädigt	Überprüfen Sie den Reifendruck; Falls dies nicht die Ursache ist, lassen Sie die Reifen von Ihrem Vertragspartner überprüfen.
Weißrauchbildung am Auspuff	Dies ist nicht notwendigerweise eine Störung. Je nach klimatischen Bedingungen (Kälte, Feuchtigkeit usw.) kann eine starke Beschleunigung des Fahrzeugs eine Rauchentwicklung verursachen.	Reduzieren Sie die Motordrehzahl und vermeiden Sie eine starke Beschleunigung, um die Rauchentwicklung allmählich zu stoppen. Andernfalls kann dies durch eine andere Störung verursacht worden sein. Wenden Sie sich an einen Vertragspartner.
Rauchbildung im Motorhaube	Kurzschluss oder Kühlfüssigkeitsverlust.	Halten Sie - unter Berücksichtigung der Verkehrssituation - an, schalten Sie die Zündung aus, entfernen Sie sich vom Fahrzeug und verständigen Sie eine Vertragswerkstatt.
Die Öldruck-Kontrolllampe leuchtet auf:		
in Kurven oder beim Bremsen,	Der Füllstand ist zu niedrig.	Nachfüllen von Motoröl ➔ 4.5.
geht spät aus oder bleibt beim Beschleunigen eingeschaltet	Öldruck zu niedrig	Halten Sie - unter Berücksichtigung der Verkehrssituation - sofort an. Wenden Sie sich an eine Vertragswerkstatt.

# FUNKTIONSTÖRUNGEN (5/8)

Während der Fahrt	MÖGLICHE URSACHEN	ABHILFE
Die Lenkung wird schwergängig (Servolenkung).	Überhitzung der Servolenkung.	Vorsichtig und mit verringerter Geschwindigkeit fahren; den am Lenkrad für das Einschlagen der Räder aufzubringenden Kraftaufwand berücksichtigen.
	Störung des elektrischen Unterstützungsmotors. Störung des Unterstützungssystems	Wenden Sie sich an eine Vertragswerkstatt.
Der Motor überhitzt. Die Kühlflüssigkeits-Temperaturanzeige befindet sich im Warnbereich und die Kontrolllampe <b>STOP</b> leuchtet auf.	Kühlerventilator defekt.	Halten Sie das Fahrzeug an, schalten Sie den Motor ab und verständigen Sie eine Vertragswerkstatt.
	Kühlflüssigkeitsverlust	Überprüfen Sie den Kühlmittelbehälter: Er sollte Kühlflüssigkeit enthalten. Falls er keine enthält, wenden Sie sich baldmöglichst an eine Vertragswerkstatt.
„Sprudeln“ der Kühlflüssigkeit im Ausgleichsbehälter.	Schaden an der Mechanik: Zylinderkopfdichtung defekt.	Den Motor ausschalten. Wenden Sie sich an eine Vertragswerkstatt.



**Kühler:** bei einem erheblichen Kühlflüssigkeitsmangel denken Sie daran, dass Sie niemals kaltes Kühlmittel nachfüllen dürfen, solange der Motor sehr heiß ist. Wurde das Kühlsystem im Pannenfall provisorisch mit Wasser befüllt (auch Teilfüllung), dieses so bald wie möglich durch neue Kühlflüssigkeit in der vorgeschriebenen Dosierung ersetzen. Keinesfalls Kühlflüssigkeit verwenden, die nicht den Normen unserer Technischen Abteilungen entspricht.

## FUNKTIONSTÖRUNGEN (6/8)

Aus	MÖGLICHE URSACHEN	ABHILFE
Der Kühlerventilator beginnt nach dem Ausschalten der Zündung zu laufen.	Dies ist nicht notwendigerweise eine Störung. Die Kühlerventilatorgruppe kann anfangen zu laufen, um die Motortemperatur zu regulieren. Dieser Vorgang kann einige Minuten nach dem Abstellen des Motors dauern.	
	Der Kühlerventilator läuft nach dem Abstellen des Motors länger als 10 Minuten.	Wenden Sie sich an eine Vertragswerkstatt.

## FUNKTIONSTÖRUNGEN (7/8)

<b>Elektrischen Geräte</b>	<b>MÖGLICHE URSACHEN</b>	<b>ABHILFE</b>
Der Scheibenwischer funktioniert nicht.	Die Wischerarme kleben fest.	Die Wischerarme vor dem Einschalten lösen.
	Ladestromkreis defekt.	Wenden Sie sich an eine Vertragswerkstatt.
	Sicherung defekt	Die Sicherung austauschen oder austauschen lassen ➔ 5.35.
Der Scheibenwischer stoppt nicht.	Elektrische Betätigungen defekt.	Wenden Sie sich an eine Vertragswerkstatt.
Die Blinkfolge ist zu schnell.	Glühlampe hinten durchgebrannt.	➔ 5.18. ➔ 5.16
Die Blinker funktionieren nicht.	Elektrische Anlage oder Betätigung defekt.	Wenden Sie sich an eine Vertragswerkstatt.
	Sicherung defekt	Die Sicherung austauschen oder austauschen lassen ➔ 5.35.
Die Scheinwerfer lassen sich nicht ein- oder ausschalten.	Elektrische Anlage oder Betätigung defekt.	Wenden Sie sich an eine Vertragswerkstatt.
	Sicherung defekt	Die Sicherung austauschen oder austauschen lassen ➔ 5.35.



## FUNKTIONSSTÖRUNGEN (8/8)

Elektrischen Geräte	MÖGLICHE URSACHEN	ABHILFE
<p>Spuren von Kondensation in den Scheinwerfern oder Heckleuchten.</p>	<p>Spuren von Kondensation können ein natürliches Phänomen aufgrund von Schwankungen der Temperatur und der Luftfeuchtigkeit sein.</p> <p>In diesem Fall werden die Gläser nach dem Einschalten der Scheinwerfer nach und nach wieder klar.</p>	
<p>Die Warnlampe „Bitte angurten“ für die vorderen Sicherheitsgurte leuchtet unabhängig davon, ob die Gurte angelegt wurden oder nicht.</p>	<p>Ein zwischen Boden und Sitz befindlicher Gegenstand beeinträchtigt die Funktionsweise des Sensors.</p>	<p>Entfernen Sie sämtliche Gegenstände unter den Vordersitzen.</p>



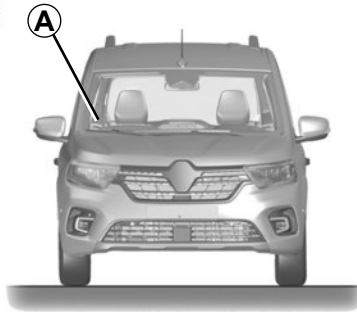
# Kapitel 6: Technische Daten

Fahrzeugtypenschild .....	6.2
Technische Informationen für die Einsatzkräfte .....	6.3
Motor-Identifikation .....	6.4
Fahrzeugabmessungen .....	6.5
Motordaten .....	6.7
Gewichte .....	6.8
Anhängelasten .....	6.8
Teile und Reparaturen .....	6.12
Kontrollnachweise .....	6.13
Kontrolle gegen Durchrostung .....	6.19



# TECHNISCHE INFORMATIONEN FÜR DIE EINSATZKRÄFTE

57539



Der QR Code am **A**-Etikett ermöglicht es den Einsatzkräften, mit einem Tablet oder Smartphone sofort auf die technischen Informationen zuzugreifen, die für die Maßnahmen am Fahrzeug bei einem Unfall nützlich sind.

**Hinweis:** Bei Fahrzeugen ohne hintere Scheiben ist nur das vordere Schild angebracht.

57540

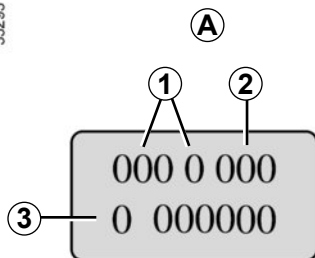


Stellen Sie sicher, dass das **A**-Etikett auf der Windschutzscheibe sowie der Heckscheibe immer vorhanden und sichtbar ist.

**Jede Änderung oder Beschädigung verhindert den Zugriff auf die Informationen.**

# MOTOR-IDENTIFIKATION

33293

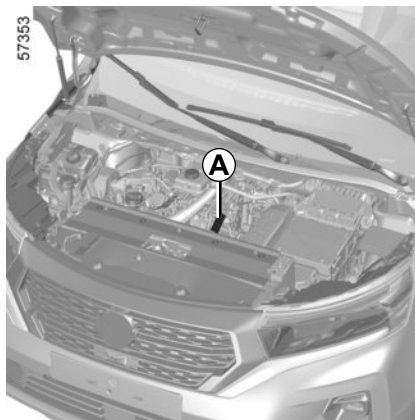


**Die Daten auf dem Motortypenschild im Bereich A sind bei einem eventuellen Schriftverkehr oder bei Teilebestellungen anzugeben.**

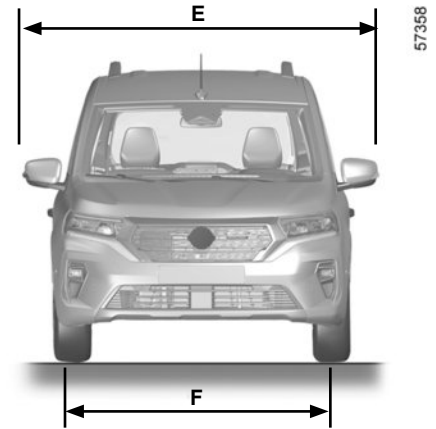
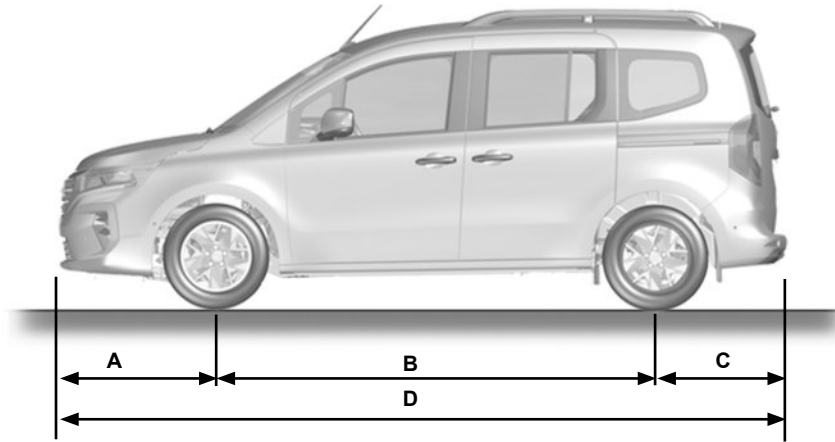
(Position je nach Motortyp verschieden)

- 1 Motortyp
- 2 Motorkennzahl
- 3 Seriennummer des Motors

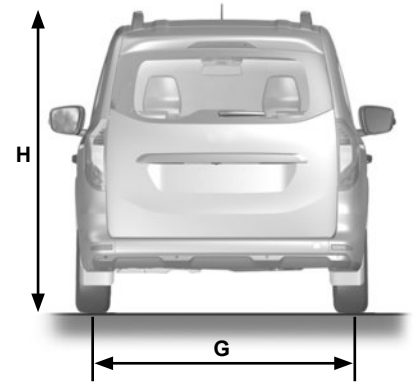
57353



# FAHRZEUGABMESSUNGEN (in Metern) (1/2)



57358



## FAHRZEUGABMESSUNGEN (in Metern) (2/2)



		L1 „Standard-Fahrgestell“	L2 „Langes Fahrgestell“
A		0,962	
B		2,716	3,100
C		0,810	0,848
D		4,487	4,910
E	Außenspiegel ausgenommen	1,859	
	Außenspiegel eingeklappt	1,919	
	Außenspiegel ausgeklappt	2,159	
F		1,571 → 1,586	
G		1,592 → 1,610	
H (unbeladen)	Kombi-Ausführung*	1,810	
	Ausführung Kastenwagen	1,830	

Wendekreis zwischen Bordsteinen	10,9	12,4
Wendekreis zwischen Mauern	11,2	13,1

(\*) **Vorsicht:** Wenn das Fahrzeug mit einer Dachgalerie ausgestattet ist, beträgt die Höhe zusätzlich 0,052 m (die Dachträger können nicht abgebaut werden).



# MOTORDATEN

<b>Ausführung</b>	<b>1.3 Turbo</b>
<b>Motortyp</b> (siehe Motor-Typenschild)	HR13DDT
<b>Hubraum</b> (cm <sup>3</sup> )	1 332
<b>Kraftstoff Oktanzahl</b>	Benzin Sie <b>müssen</b> bleifreien Kraftstoff verwenden, dessen Oktanzahl den Angaben auf dem Aufkleber auf der Innenseite der Tankverschlussklappe entspricht ➔ 1.129.
<b>Kraftstoffarten, die den Europäischen Normen entsprechen und mit den Motoren von in Europa verkauften Fahrzeugen kompatibel sind</b> (wenden Sie sich in allen anderen Fällen an einen Fachhändler).	 <p>Bleifreier Kraftstoff gemäß <b>EN 228</b> enthält bis zu 5 % (Vol.) Ethanol.</p>  <p>Bleifreier Kraftstoff gemäß <b>EN 228</b> enthält bis zu 10 % (Vol.) Ethanol.</p>
<b>Kerzen</b>	Ausschließlich die für den jeweiligen Motortyp vorgeschriebenen Kerzen verwenden. Der Kerzentyp ist auf einem Aufkleber im Motorraum angegeben. Ist dies nicht der Fall, lassen Sie sich von Ihrem Markenhändler beraten. Ungeeignete Kerzen können zu Motorschäden führen.

## GEWICHTE (in kg)

Die angegebenen Gewichte betreffen ein Basismodell ohne Optionen: Sie können je nach Ausstattung Ihres Fahrzeugs Schwankungen unterliegen. Wenden Sie sich an Ihre Vertragswerkstatt.

Modelle	Ausführung Kastenwagen		Ausführung Kombi
Zulässiges Gesamtgewicht (MMAC) Zulässige Achslast (MMTA) Zulässiges Gesamt-Zuggewicht (MTR)	Normales Fahrgestell	Langes Fahrgestell	Normales Fahrgestell
	Auf dem Typenschild angegebene Gewichte ➔ 6.2		
Anhängelast, gebremst*	wird berechnet: <b>MTR - MMAC</b>		
Anhängelast, ungebremst*	685 kg	750 kg	750 kg
Zulässige Stützlast*	75 kg		
Zulässige Dachlast	➔ 3.44, ➔ 3.42		

### \* Anhängelasten (Wohnwagen, Bootsanhänger usw.)

Das Ziehen ist untersagt, wenn die Berechnung MTR-MMAC null ergibt oder wenn das auf dem Typenschild angegebene MTR gleich null ist (oder nicht angegeben ist).

- Beim Anhängerbetrieb sind die gesetzlichen Vorschriften der einzelnen Länder zu beachten, insbesondere die Straßenverkehrsordnung. Wenden Sie sich zwecks Montage einer Anhängerzugvorrichtung an Ihren Markenhändler.
- Im Anhängerbetrieb **darf das zulässige Gesamt-Zuggewicht (Fahrzeug + Anhänger) keinesfalls überschritten werden**. Zulässig ist jedoch:
  - eine Überschreitung der MMTA hinten von höchstens 15%,
  - eine Überschreitung des MMAC um höchstens 10% oder 100 kg (je nachdem, welche Grenze zuerst erreicht ist).
- In beiden Fällen darf die Höchstgeschwindigkeit von Fahrzeug und Anhänger 80 km/h (Transporter) bzw. 100 km/h (Kombi) nicht überschreiten und der Reifendruck muss um 0,2 bar erhöht werden (3 PSI).
- Die Motorleistung und das Fahrverhalten in Steigungen und Gefällen nehmen in der Höhe ab. Es empfiehlt sich daher, die Anhängelast bei 1 000 Meter um 10% zu verringern und je weitere 1 000 Meter zusätzliche Höhe ebenfalls um 10%.

## EMPFOHLENE FÜLLMENGEN, FLÜSSIGKEITEN UND SCHMIERMITTEL (1/2)

Die folgenden Werte entsprechen ungefähren Füllmengen. Die genauen Füllmengen können geringfügig abweichen. Befolgen Sie zum Befüllen die in den Abschnitten 1 und 4 beschriebene Vorgehensweise ➔ 4.5, ➔ 4.7, ➔ 1.129 um die entsprechenden Füllmengen zu ermitteln.

Motor: H5H			Getriebe: TL4	
Art der Flüssigkeit	Flüssigkeitsvolumen (Wert als Anhaltspunkt)			Empfohlene Flüssigkeiten/Schmiermittel
	Metrische Maßeinheit	Imperiale Maßeinheit	Amerikanische Maßeinheit	
Fassungsvermögen des Kraftstofftanks	54 L	11,87 gal	14,26 gal	
Motoröl	5,4 L	1,18 gal	1,42 gal	5W30 C3 Total 1 L P# KE90091033 5 L P# KE90091043 208 L P# KE90091073
Getriebeöl	2 L	0,44 gal	0,53 gal	Schaltgetriebe LS4: Das Öl ist nicht austauschbar, dieses Getriebe ist wartungsfrei.
Füllstand der Bremsflüssigkeit	0,6 → 0,9 L	0,13 → 0,20 gal	0,16 → 0,24 gal	Nissan Bremsflüssigkeit DOT4+ Klasse 6 Teilenr. 1 L = KE9039993A

## EMPFOHLENE FÜLLMENGEN, FLÜSSIGKEITEN UND SCHMIERMITTEL (2/2)

Motor: H5H		Getriebe: TL4			
Art der Flüssigkeit		Flüssigkeitsvolumen (Wert als Anhaltspunkt)			Empfohlene Flüssigkeiten/Schmiermittel
		Metrische Maßeinheit	Imperiale Maßeinheit	Amerikanische Maßeinheit	
Kühlflüssigkeit		7,2 L	1,58 gal	1,90 gal	<p>In Ländern mit gemäßigttem Klima Original-Kühlmittel „GLACEOL RX Typ D-21 °C 5 L“ verwenden, in Ländern mit „extremer Kälte“ „GLACEOL RX G.F. -37 °C 5 L“ oder ein gleichwertiges Mittel verwenden, um die Korrosion von Aluminium im Kühlkreislauf des Motors durch die Verwendung eines nicht originalen Kühlmittels zu vermeiden. <b>Alle Reparaturen am Motorkühlsystem, die aufgrund der Verwendung von nicht originalem Kühlmittel erforderlich werden, sind möglicherweise nicht von der Garantie abgedeckt, selbst wenn diese Vorfälle während der Garantiezeit auftreten.</b> Wenden Sie sich bezüglich Informationen zu Kühlmitteltypen und -mengen an einen NISSAN-Händler oder eine qualifizierte Werkstatt. Wenn es notwendig ist, das nicht verbrauchte Kühlmittel zu verdünnen, um die richtige Konzentration zu erhalten, verwenden Sie nur demineralisiertes oder destilliertes Wasser.</p>
Maximales Fassungsvermögen des Kühlmittelbehälters		0,76 L	0,17 gal	0,20 gal	
Kühlsystem Klimaanlage	R134a	550 g	19,40 oz		
	1234YF	480 g	16,93 oz		
Klimakompressoröl		0,09 L	0,019 gal	0,023 gal	ND12-Öl 550 ± 35 ml

## UKCA MARKING



Hereby, NISSAN AUTOMOTIVE EUROPE SAS. declares that all equipment standardly fitted in your vehicle are in compliance with the following UKCA regulation directives:

- Radio Equipment Regulations 2017;
- Electromagnetic Compatibility Regulations 2016;
- Electrical Equipment (Safety) Regulations 2016;
- Pressure Equipment (Safety) Regulations 2016;
- Supply of Machinery (Safety) Regulations 2008.

The Importer to countries concerned by UKCA Certification; England; Scotland and Wales is:

NISSAN MOTOR (GB) Ltd.

The Rivers Office Park, Denham Way, Maple Cross, Rickmansworth,

WD3 9YS

UNITED KINGDOM

NISSAN AUTOMOTIVE EUROPE SAS

8 rue Jean Pierre Timbaud 78180 Montigny-le-Bretonneux - FRANCE

## TEILE UND REPARATUREN

Original Teile und Zubehör werden nach einem sehr strikten Lastenheft konzipiert und hergestellt und werden regelmäßig spezifischen Tests unterzogen. Die Qualität entspricht folglich mindestens der Qualität der zur Fertigung der Neufahrzeuge verwendeten Teile.

Mit der Verwendung von Original Teilen und Zubehör haben Sie die Gewähr, dass das Leistungsniveau Ihres Fahrzeugs unverändert erhalten bleibt. Darüber hinaus gelten für alle Reparaturarbeiten, die von Vertragswerkstätten mit Originalteilen durchgeführt wurden, die auf der Rückseite des Reparaturauftrags genannten Garantiebedingungen.

# KONTROLLNACHWEISE (1/6)

VIN: .....

Datum:                      Km-Stand:		Rechnungs-Nr.:	Kommentare/Wertmarke
<b>Art der Arbeit:</b>		<b>Stempel</b>	
Wartung <input type="checkbox"/>			
..... <input type="checkbox"/>			
<b>Kontrolle auf Korrosion:</b>			
OK <input type="checkbox"/> Nicht OK* <input type="checkbox"/>			
*siehe spezifische Seite			

Datum:                      Km-Stand:		Rechnungs-Nr.:	Kommentare/Wertmarke
<b>Art der Arbeit:</b>		<b>Stempel</b>	
Wartung <input type="checkbox"/>			
..... <input type="checkbox"/>			
<b>Kontrolle auf Korrosion:</b>			
OK <input type="checkbox"/> Nicht OK* <input type="checkbox"/>			
*siehe spezifische Seite			

Datum:                      Km-Stand:		Rechnungs-Nr.:	Kommentare/Wertmarke
<b>Art der Arbeit:</b>		<b>Stempel</b>	
Wartung <input type="checkbox"/>			
..... <input type="checkbox"/>			
<b>Kontrolle auf Korrosion:</b>			
OK <input type="checkbox"/> Nicht OK* <input type="checkbox"/>			
*siehe spezifische Seite			

# KONTROLLNACHWEISE (2/6)

VIN: .....

Datum:	Km-Stand:	Rechnungs-Nr.:	Kommentare/Wertmarke
<b>Art der Arbeit:</b> Wartung <input type="checkbox"/> ..... <input type="checkbox"/>		<b>Stempel</b>	
<b>Kontrolle auf Korrosion:</b> OK <input type="checkbox"/> Nicht OK* <input type="checkbox"/> *siehe spezifische Seite			

Datum:	Km-Stand:	Rechnungs-Nr.:	Kommentare/Wertmarke
<b>Art der Arbeit:</b> Wartung <input type="checkbox"/> ..... <input type="checkbox"/>		<b>Stempel</b>	
<b>Kontrolle auf Korrosion:</b> OK <input type="checkbox"/> Nicht OK* <input type="checkbox"/> *siehe spezifische Seite			

Datum:	Km-Stand:	Rechnungs-Nr.:	Kommentare/Wertmarke
<b>Art der Arbeit:</b> Wartung <input type="checkbox"/> ..... <input type="checkbox"/>		<b>Stempel</b>	
<b>Kontrolle auf Korrosion:</b> OK <input type="checkbox"/> Nicht OK* <input type="checkbox"/> *siehe spezifische Seite			



# KONTROLLNACHWEISE (3/6)

VIN: .....

Datum:                      Km-Stand:		Rechnungs-Nr.:	Kommentare/Wertmarke
<b>Art der Arbeit:</b>		<b>Stempel</b>	
Wartung <input type="checkbox"/>			
..... <input type="checkbox"/>			
<b>Kontrolle auf Korrosion:</b>			
OK <input type="checkbox"/> Nicht OK* <input type="checkbox"/>			
*siehe spezifische Seite			

Datum:                      Km-Stand:		Rechnungs-Nr.:	Kommentare/Wertmarke
<b>Art der Arbeit:</b>		<b>Stempel</b>	
Wartung <input type="checkbox"/>			
..... <input type="checkbox"/>			
<b>Kontrolle auf Korrosion:</b>			
OK <input type="checkbox"/> Nicht OK* <input type="checkbox"/>			
*siehe spezifische Seite			

Datum:                      Km-Stand:		Rechnungs-Nr.:	Kommentare/Wertmarke
<b>Art der Arbeit:</b>		<b>Stempel</b>	
Wartung <input type="checkbox"/>			
..... <input type="checkbox"/>			
<b>Kontrolle auf Korrosion:</b>			
OK <input type="checkbox"/> Nicht OK* <input type="checkbox"/>			
*siehe spezifische Seite			

# KONTROLLNACHWEISE (4/6)

VIN: .....

Datum:                      Km-Stand:		Rechnungs-Nr.:	Kommentare/Wertmarke
<b>Art der Arbeit:</b>		<b>Stempel</b>	
Wartung <input type="checkbox"/>			
..... <input type="checkbox"/>			
<b>Kontrolle auf Korrosion:</b>			
OK <input type="checkbox"/> Nicht OK* <input type="checkbox"/>			
*siehe spezifische Seite			
Datum:                      Km-Stand:		Rechnungs-Nr.:	Kommentare/Wertmarke
<b>Art der Arbeit:</b>		<b>Stempel</b>	
Wartung <input type="checkbox"/>			
..... <input type="checkbox"/>			
<b>Kontrolle auf Korrosion:</b>			
OK <input type="checkbox"/> Nicht OK* <input type="checkbox"/>			
*siehe spezifische Seite			
Datum:                      Km-Stand:		Rechnungs-Nr.:	Kommentare/Wertmarke
<b>Art der Arbeit:</b>		<b>Stempel</b>	
Wartung <input type="checkbox"/>			
..... <input type="checkbox"/>			
<b>Kontrolle auf Korrosion:</b>			
OK <input type="checkbox"/> Nicht OK* <input type="checkbox"/>			
*siehe spezifische Seite			

# KONTROLLNACHWEISE (5/6)

VIN: .....

Datum:                      Km-Stand:		Rechnungs-Nr.:	Kommentare/Wertmarke
<b>Art der Arbeit:</b>		<b>Stempel</b>	
Wartung <input type="checkbox"/>			
..... <input type="checkbox"/>			
<b>Kontrolle auf Korrosion:</b>			
OK <input type="checkbox"/> Nicht OK* <input type="checkbox"/>			
*siehe spezifische Seite			

Datum:                      Km-Stand:		Rechnungs-Nr.:	Kommentare/Wertmarke
<b>Art der Arbeit:</b>		<b>Stempel</b>	
Wartung <input type="checkbox"/>			
..... <input type="checkbox"/>			
<b>Kontrolle auf Korrosion:</b>			
OK <input type="checkbox"/> Nicht OK* <input type="checkbox"/>			
*siehe spezifische Seite			

Datum:                      Km-Stand:		Rechnungs-Nr.:	Kommentare/Wertmarke
<b>Art der Arbeit:</b>		<b>Stempel</b>	
Wartung <input type="checkbox"/>			
..... <input type="checkbox"/>			
<b>Kontrolle auf Korrosion:</b>			
OK <input type="checkbox"/> Nicht OK* <input type="checkbox"/>			
*siehe spezifische Seite			

# KONTROLLNACHWEISE (6/6)

VIN: .....

Datum:	Km-Stand:	Rechnungs-Nr.:	Kommentare/Wertmarke
<b>Art der Arbeit:</b> Wartung <input type="checkbox"/> ..... <input type="checkbox"/>		<b>Stempel</b>	
<b>Kontrolle auf Korrosion:</b> OK <input type="checkbox"/> Nicht OK* <input type="checkbox"/> *siehe spezifische Seite			

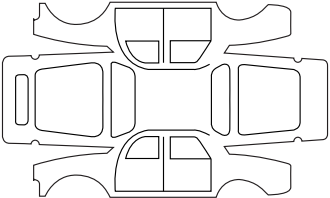
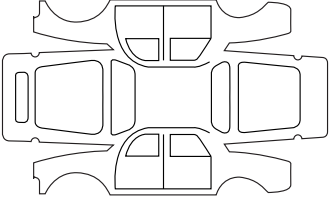
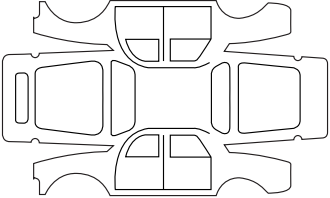
Datum:	Km-Stand:	Rechnungs-Nr.:	Kommentare/Wertmarke
<b>Art der Arbeit:</b> Wartung <input type="checkbox"/> ..... <input type="checkbox"/>		<b>Stempel</b>	
<b>Kontrolle auf Korrosion:</b> OK <input type="checkbox"/> Nicht OK* <input type="checkbox"/> *siehe spezifische Seite			

Datum:	Km-Stand:	Rechnungs-Nr.:	Kommentare/Wertmarke
<b>Art der Arbeit:</b> Wartung <input type="checkbox"/> ..... <input type="checkbox"/>		<b>Stempel</b>	
<b>Kontrolle auf Korrosion:</b> OK <input type="checkbox"/> Nicht OK* <input type="checkbox"/> *siehe spezifische Seite			

# KONTROLLE AUF KORROSION (1/5)

Arbeiten, die für die Aufrechterhaltung der Garantie erforderlich sind, sind im Folgenden vermerkt.

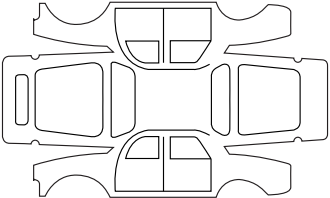
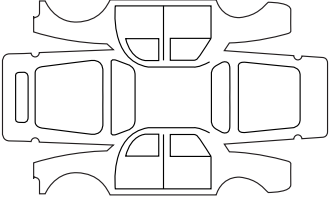
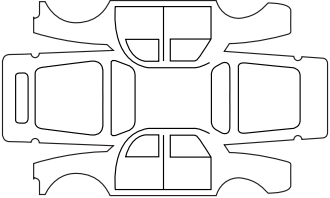
VIN: .....

Durchzuführende Korrosionsreparatur:		<b>Stempel</b>
Datum der Instandsetzung:		
Durchzuführende Arbeiten:		<b>Stempel</b>
Datum der Instandsetzung:		
Durchzuführende Arbeiten:		<b>Stempel</b>
Datum der Instandsetzung:		

# KONTROLLE AUF KORROSION (2/5)

Arbeiten, die für die Aufrechterhaltung der Garantie erforderlich sind, sind im Folgenden vermerkt.

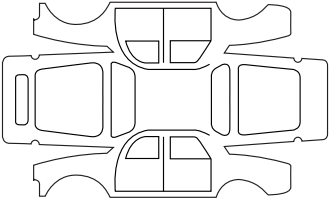
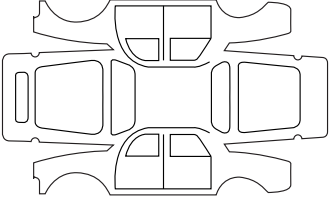
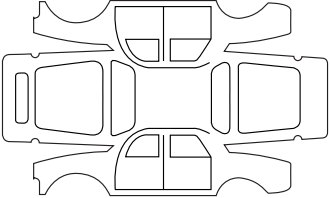
VIN: .....

Durchzuführende Korrosionsreparatur:		<b>Stempel</b>
Datum der Instandsetzung:		
Durchzuführende Arbeiten:		<b>Stempel</b>
Datum der Instandsetzung:		
Durchzuführende Arbeiten:		<b>Stempel</b>
Datum der Instandsetzung:		

# KONTROLLE AUF KORROSION (3/5)

Arbeiten, die für die Aufrechterhaltung der Garantie erforderlich sind, sind im Folgenden vermerkt.

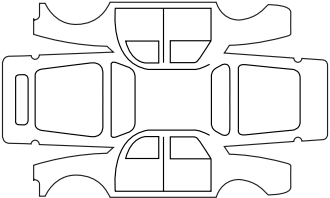
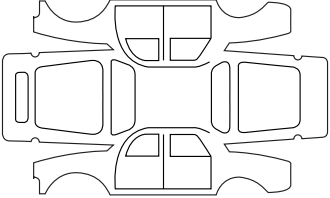
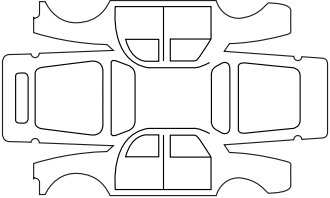
VIN: .....

Durchzuführende Korrosionsreparatur:		<b>Stempel</b>
Datum der Instandsetzung:		
Durchzuführende Arbeiten:		<b>Stempel</b>
Datum der Instandsetzung:		
Durchzuführende Arbeiten:		<b>Stempel</b>
Datum der Instandsetzung:		

# KONTROLLE AUF KORROSION (4/5)

Arbeiten, die für die Aufrechterhaltung der Garantie erforderlich sind, sind im Folgenden vermerkt.

VIN: .....

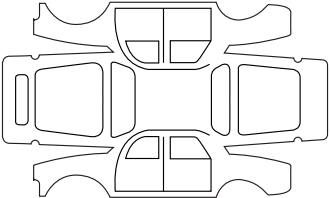
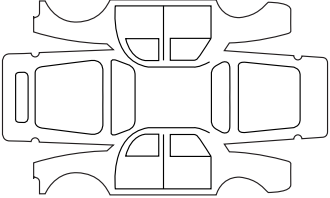
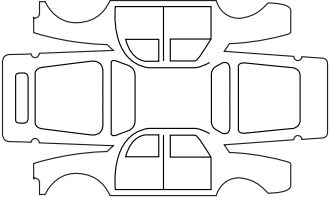
Durchzuführende Korrosionsreparatur:		<b>Stempel</b>
Datum der Instandsetzung:		
Durchzuführende Arbeiten:		<b>Stempel</b>
Datum der Instandsetzung:		
Durchzuführende Arbeiten:		<b>Stempel</b>
Datum der Instandsetzung:		



# KONTROLLE AUF KORROSION (5/5)

Arbeiten, die für die Aufrechterhaltung der Garantie erforderlich sind, sind im Folgenden vermerkt.

VIN: .....

Durchzuführende Korrosionsreparatur:		<b>Stempel</b>
Datum der Instandsetzung:		
Durchzuführende Arbeiten:		<b>Stempel</b>
Datum der Instandsetzung:		
Durchzuführende Arbeiten:		<b>Stempel</b>
Datum der Instandsetzung:		



# STICHWORTVERZEICHNIS (1/7)

## A

Ablage hinten.....	1.60, 3.36
Ablage/Unterteilung.....	0.3
Ablagefach.....	3.25 → 3.31
Ablagefächer.....	3.25 → 3.31
ABS.....	1.92 – 1.93, 2.38 → 2.43
Abschleppen	
Anhängierzugvorrichtung.....	3.41
Pannenhilfe.....	5.40 – 5.41
Abschleppen.....	0.9
Abschleppösen.....	5.8 – 5.9, 5.40 – 5.41
Abstandswarnung.....	2.65 → 2.68
Abstellen des Motors.....	2.4, 2.7, 2.15 → 2.18
Adaptive Geschwindigkeitsregelung.....	2.101 → 2.114
Airbag	
– deaktivierten Beifahrerairbag vorne.....	1.77, 1.82 → 1.84
Aktivieren des Beifahrerairbags vorne.....	1.61, 1.73, 1.82 → 1.84
Airbag 1.44 → 1.52, 1.59, 1.61 → 1.72, 1.77, 1.82 → 1.84, 1.91, 1.105	
Airbags.....	0.6
Aktiver Bremsassistent.....	1.94, 2.69 → 2.85
Anhängelasten.....	6.8
Anhängerbetrieb.....	3.41, 6.8
Anhängierzugvorrichtung	
Einbau.....	3.41
Anhängierzugvorrichtung	
Multimedia.....	5.33
Anheben des Fahrzeugs	
Radwechsel.....	5.11 – 5.12
Antiblockiersystem: ABS.....	2.38 → 2.43
Antriebsschlupfregelung.....	1.92, 2.38 → 2.43
Antriebsschlupfregelung – Erweiterte Traktionskontrolle.....	2.43
Anzeigen	
Multimedia-Display.....	2.21, 2.52 → 2.54, 2.61, 2.66, 2.84 → 2.87, 2.89, 2.134 – 2.135, 2.139, 2.143 → 2.151, 2.155, 3.11, 3.16 → 3.18
Anzeigen.....	1.90 → 1.94, 1.98 – 1.99, 1.110 – 1.111, 1.111
Armaturenbrett.....	0.4, 1.86 → 1.89

Armaturenbrett und Betätigungen.....	0.4, 1.86 → 1.94
Armlehne	
Front.....	1.27, 3.27
Außentemperatur.....	1.110 – 1.111
Austausch	
Fernbedienungsbatterien.....	5.27 – 5.28
Autobahn- und Stauassistent.....	2.115 → 2.130
Automatikgetriebe (Verwendung).....	2.18
Automatische Reifendruckkontrolle.....	1.93, 2.33 → 2.37
Automatische Verriegelung der Türen/Hauben/Klappen während der Fahrt.....	1.25
Autoradio (Vorrüstung).....	5.33

## B

Batterie	
Pannenhilfe.....	5.31 – 5.32
Batterie.....	0.8, 1.91, 4.12 – 4.13, 5.31 – 5.32
Batterien.....	5.27 → 5.30
Batterien (Fernbedienung).....	5.27 – 5.28
Bedienelement unter dem Lenkrad.....	3.16 → 3.18
Bedienelemente	
Lenkrad.....	3.16 → 3.18
Türen, Hauben, Klappen.....	1.4 – 1.5
Beförderung von Kindern.....	1.53 – 1.54, 1.56 → 1.81
Befüllen Zusatztank.....	1.93
Behälter	
Bremsflüssigkeit.....	4.8
Kühflüssigkeit.....	4.7
Beleuchtung	
außen.....	0.2
Handschuhfach.....	5.22 → 5.26
Beleuchtung:	
außen.....	1.85, 1.115 → 1.122
Funktion „Show me home“.....	1.107 – 1.108, 1.119
innen.....	3.22 – 3.23
Instrumententafel.....	1.115 → 1.120
Belüftung	
Lüftung.....	3.2 → 3.4

# STICHWORTVERZEICHNIS (2/7)

Belüftung .....	3.2 → 3.13
Berganfahrhilfe .....	2.38 → 2.43, 2.42
Besonderheiten bei Fahrzeugen mit Benzinmotor .....	2.12 – 2.13
Betätigungen .....	0.4, 1.86 → 1.89, 2.92, 2.96
Blinker	
Leuchtmittelaustausch .....	5.20 – 5.21
Blinker .....	1.85, 5.16 → 5.21
Bodenhaftungskontrolle .....	2.43
Bordcomputer .....	1.90 → 1.94, 1.98 → 1.106, 1.108
Bordwerkzeug .....	5.3, 5.8 → 5.10
Bremsassistent .....	1.94, 2.38 → 2.43
Bremsflüssigkeit .....	4.8

## D

Dachgalerie .....	3.42 → 3.44
Deckenleuchte .....	3.22 – 3.23, 5.22
Display	
Anzeigen der Navigation .....	3.16 → 3.18
Navigationsbildschirm .....	3.16 → 3.18
Display .....	1.90 → 1.94, 3.16
drahtloses Ladegerät	
Induktionsaufladung .....	3.17

## E

ECO-Modus .....	2.27 → 2.32, 5.5, 5.12
Einbau eines Radiogeräts .....	5.33
Einbau von Zubehör .....	5.34
Einfahren .....	2.2
Einparkhilfe .....	1.108 – 1.109, 2.131 → 2.138, 2.136, 2.139 → 2.142
Einparkhilfe: Parkassistent .....	2.131 → 2.142, 2.152 → 2.156
Einschalten der Zündung .....	2.3 → 2.7
Einstellen der Scheinwerfer .....	1.121 – 1.122
Einstellen der Sitzposition .....	1.26 → 1.33, 1.37 → 1.43, 3.33
Einstellen der Vordersitze .....	1.27 → 1.33
Einstellung .....	1.107 → 1.109
Einstellungen	
Konfigurations-Menü .....	1.107 → 1.109
Elektrische Leuchtweitenregulierung .....	1.121 – 1.122
Elektronische Stabilitätskontrolle: ESC .....	2.38 → 2.43

Empfehlungen für Schadstoffminderung .....	1.105, 2.25
Empfehlungen zur Fahrweise .....	2.19 – 2.20, 2.22 → 2.24
Energie	
ECO-Modus (Batteriesparmodus) .....	1.93
Energiesparende Fahrweise .....	1.93, 2.19 → 2.24
Entfrostsungs-/Antibeschlageinrichtung Frontscheibe .....	3.6, 3.9 → 3.13
Entriegelung der Fahrzeugtüren .....	1.7 → 1.14, 1.22 → 1.25
erweiterte Sicherheit .....	2.69 → 2.85
ESC: Elektronische Stabilitätskontrolle .....	1.92, 2.38 → 2.43

## F

Fahrassistenz .....	0.5, 2.38, 2.44 → 2.114, 2.131 → 2.156, 2.158 → 2.160
Fahrassistenz Anhängerbetrieb .....	2.42
Fahren .....	0.5,
1.107 – 1.108, 2.2, 2.4 → 2.7, 2.12 – 2.13, 2.15 → 2.24, 2.20 → 2.24,	
2.27 → 2.32, 2.38 → 2.87, 2.92 → 2.100, 2.131 → 2.160	
Fahrerplatz (Einstellungen) .....	1.116
Fahrgestellnummer (VIN) .....	0.7
Fahrhilfen	
adaptiver Tempomat (Regler-Funktion) .....	2.101 → 2.114
Fahrhilfen .....	0.5, 1.94, 1.108 – 1.109, 2.44 → 2.100, 2.115 → 2.156,
2.158 → 2.160	
Fahrzeugschlüssel/Funk-Fernbedienung	
Batterie .....	5.27 – 5.28
Verwendung .....	1.2 → 1.5
Fahrzeugtypenschilder .....	0.7
Fälligkeit des Ölwechsels .....	1.102 – 1.103
Fenster/Scheiben .....	0.2
Fensterheber .....	3.19 → 3.21
Fernbedienung	
Karte .....	1.7 – 1.8
-Karte .....	1.7 – 1.8
Spezial-Verriegelung .....	1.6
Fernbedienung .....	1.9 → 1.14
Fernbedienung zur Türverriegelung .....	1.2 → 1.5
Filter	
Dieselfilter .....	1.105
Filter:	
Fahrgastraum .....	4.9

# STICHWORTVERZEICHNIS (3/7)

Luftfilter .....	4.9
ÖlfILTER .....	4.5 – 4.6
Partikelfilter .....	1.93, 2.13
Frontscheibenbeheizung .....	3.9 → 3.13
Füllmenge des Kraftstofftanks .....	1.129 → 1.131
Füllstände .....	0.8, 4.7 → 4.9
Füllstände:	
Behälter der Scheibenwaschanlage .....	4.9
Bremsflüssigkeit .....	4.8
Kühlflüssigkeit .....	4.7
Funktion Stop and Start .....	2.8 → 2.11, 2.15, 2.19 – 2.20
Funktionsstörungen	
Fernbedienungs Batterien .....	5.27 – 5.28
Keycard-Batterie .....	5.29 – 5.30
Funktionsstörungen .....	1.3, 1.25, 1.27 → 1.33, 1.46, 1.84, 1.90 → 1.94, 1.98, 1.105 – 1.106, 1.117 – 1.118, 1.124, 2.6, 2.11 – 2.13, 2.18, 2.39 → 2.43, 2.46 – 2.47, 2.52 – 2.53, 2.62, 2.84, 2.87, 2.91, 2.136, 2.160, 3.14, 3.21, 5.35 → 5.37, 5.42 → 5.49
Funktionsweise ECO-Modus .....	1.93

## G

Gepäckraum .....	1.7 – 1.8, 3.38 → 3.40
Gepäckraumbeleuchtung	
Lampenwechsel .....	5.22
Gepäckraumhaube .....	1.2 – 1.3, 1.7 – 1.8
Geschwindigkeitsabhängige Servolenkung .....	1.36
Gewichte .....	6.8
Gurtstraffer	
vorne .....	1.44 → 1.49
Gurtstraffer .....	1.44 → 1.50

## H

Haltegriff .....	3.24
Handbremse .....	2.14 – 2.15
Heckablage .....	3.36
Heckklappe .....	1.21
Heizung-Belüftung .....	3.5 → 3.13

## I

Identifizierung des Fahrzeugs .....	0.7
Informationen und allgemeine Empfehlungen	
Willkommen an Bord Ihres Fahrzeugs .....	0.1
Innenbeleuchtung:	
Lampenwechsel .....	5.22 → 5.26
Inneneinrichtung .....	3.25 → 3.31
Innenverkleidungen	
Wartung .....	4.17 – 4.18
Instrumententafel .....	0.4, 1.90 → 1.94, 1.98 → 1.106, 1.108 – 1.109, 2.8 → 2.11, 2.14 → 2.24, 2.20 → 2.25, 2.29 → 2.32
Integrierte Steuerung der Freisprecheinrichtung .....	3.16 → 3.18
Intelligent Key .....	1.7, 1.15, 1.22, 2.5 → 2.7, 5.29, 5.42 → 5.49
Intelligent Key: Verwendung .....	1.9
Isofix .....	1.56 → 1.58, 1.60, 1.73 → 1.81

## K

Kamerarückansicht .....	2.139 → 2.142
Kapazität Zusatztank .....	1.103
Karte	
Keyless Entry & Drive .....	1.9 → 1.14

-

-Karte .....	1.7 → 1.14
--------------	------------

## K

Katalysator .....	2.12 – 2.13
Keycard Handsfree: Batterie .....	5.29 – 5.30
Keycard/Fernbedienung	
Spezial-Verriegelung .....	1.6
Keycard: Batterie .....	5.29 – 5.30
Keycard: Verwendung .....	1.7 → 1.14, 5.42
Kinder .....	0.3, 1.53 – 1.54, 1.59 → 1.84, 3.19 → 3.21
Kindersicherung .....	0.3, 1.2 – 1.3, 1.15, 1.17, 1.49, 1.53 – 1.54, 1.56 → 1.84, 3.19 → 3.21
Kindersitze .....	1.53 – 1.54, 1.56 → 1.81
Klappe	
Tankklappe .....	0.2
Klimaanlage .....	3.5 → 3.15

# STICHWORTVERZEICHNIS (4/7)

Konfigurations-Menü .....	1.107 → 1.109
Kontrolle auf Korrosion .....	6.19 → 6.23
Kontrollampen.....	1.90 → 1.94, 1.98 → 1.106, 2.59
Kontrollampen:	
Blinker .....	1.85
Instrumententafel .....	1.90 → 1.94, 1.98 – 1.99, 2.8 → 2.11, 2.13 → 2.24, 2.20 → 2.25, 2.29 → 2.32
Kontrollnachweise für durchgeführte Arbeiten .....	6.13 → 6.18
Kopfstützen	
HINTERER BEREICH .....	3.33
Kopfstützen.....	1.26, 3.33
Korrosionsschutz .....	4.14
Kraftstoff	
Auffüllen .....	1.129 → 1.131
Empfehlungen, Kraftstoff.....	2.19 → 2.24, 2.20 → 2.24
Qualität.....	1.129 → 1.131
Verbrauch .....	2.19 – 2.20, 2.22, 2.24
Kraftstoffersparnis .....	2.19 → 2.24, 2.20 → 2.24
Kraftstoffreichweite Reichweite .....	1.93, 1.96 – 1.97
Kraftstoffstand .....	1.90 → 1.94, 1.93, 1.96 – 1.97, 1.129
Kraftstofftank	
Füllmenge .....	1.129
Kraftstoffverbrauch .....	2.19 – 2.20, 2.22 – 2.23, 3.14
Kurbel .....	5.8 – 5.9
<b>L</b>	
Lack	
Wartung.....	4.14 → 4.16
Lampen	
Austausch .....	5.16 → 5.21
Lampenwechsel .....	5.16 → 5.21
Lautsprecher	
Ablagefach .....	5.33
Lenkrad	
Einstellung.....	1.36
Lesespots .....	3.22 – 3.23
Leuchten:	
Abblendlicht.....	1.91, 1.115 – 1.116, 1.118 – 1.119, 5.16 – 5.17
Blinker .....	1.85, 1.91, 5.16 → 5.18

Bremsslicht .....	5.18 → 5.21
Einstellung.....	1.121 – 1.122
Fernlicht .....	1.91, 1.115 → 1.117, 5.16
Kennzeichenbeleuchtung.....	5.19 – 5.20
Leuchtweitenregulierung .....	1.121 – 1.122
Nebelscheinwerfer .....	1.91, 1.115 → 1.120, 1.120
Positionslampen.....	1.115, 1.119, 5.16 → 5.18
Warnblinkanlage .....	1.85
Lichthupe .....	1.85
Luftdüsen.....	3.2 → 3.4

## M

Make-up-Spiegel .....	3.24
Maße .....	6.5 – 6.6
Meldungen an der Instrumententafel..	1.98 → 1.106, 2.8 → 2.11, 2.13, 2.15 → 2.18, 2.29 → 2.32
Menü für die persönlichen Einstellungen des Fahrzeugs.....	1.98, 1.107 → 1.109
Modus AUTO .....	1.115 → 1.117
Motor	
Technische Daten.....	6.7
Motordaten .....	6.4, 6.7
Motorhaube .....	4.2 – 4.3
Motorkühlfüssigkeit .....	1.93, 1.96, 4.7
Motoröl.....	4.4 → 4.6
Motoröl (Füllmenge) .....	4.5 – 4.6
Motoröl-Messstab .....	4.4
Motorölstand .....	1.92, 1.95, 4.4 → 4.6
Motorölwechsel.....	4.5 – 4.6
Motorstart .....	2.3 → 2.11
Motortypenschilder .....	0.7
Müdigkeitserkennung – Warnung .....	2.86 – 2.87
Multiansichtkamera.....	2.143 → 2.151
Multimedia-Geräte .....	1.95 – 1.96, 1.107, 1.110, 1.118, 3.16 → 3.18
Multimedialgeräte (Ausstattung).....	3.16 → 3.18

## N

Navigation.....	3.16 → 3.18
Navigationssystem .....	3.16 → 3.18

# STICHWORTVERZEICHNIS (5/7)

Notruf.....2.158 → 2.160  
Notschlüssel.....1.7 – 1.8  
Not-Spurhalteassistent.....2.69 → 2.85

## Ö

Öffnen der Türen.....1.16 → 1.25  
Öffnen/Schließen  
Gepäckraum.....1.4 – 1.5

## P

Pannenhilfe.....0.9  
Parkassistent.....1.94, 2.131 → 2.142, 2.152 → 2.156  
Parkbremse.....1.104, 2.15 → 2.18  
Persönliche Einstellungen des Fahrzeugs.....1.107 → 1.109  
Pflege:  
Fälligkeit des Ölwechsels.....1.102 – 1.103  
Innenverkleidungen.....4.17 – 4.18  
Karosserie.....4.14 → 4.16  
Mechanik.....4.4, 4.12 – 4.13, 6.13 → 6.18  
Piepton.....1.106

## Q

QR-Code.....6.3

## R

Radarsensor.....2.131 → 2.138  
Räder (Sicherheit).....5.13 → 5.15  
Radio  
Vorrüstung.....5.33  
Radio.....3.16 → 3.18  
Radschlüssel.....5.8 – 5.9, 5.11 – 5.12  
Radwechsel.....5.11 – 5.12  
Reifen  
automatische Reifendruckkontrolle.....2.33 → 2.37  
Reifen.....0.2, 2.24, 2.27 → 2.37, 4.10 – 4.11, 5.13 → 5.15  
Reifendruck.....0.7, 1.101, 2.24, 2.27 → 2.37, 4.10 – 4.11, 5.2, 5.4 → 5.7, 5.5, 5.7, 5.12, 5.14  
Reifendruckverlust-Warnung.....2.19 – 2.20, 2.22, 2.24, 3.11, 3.14  
Reifenpanne.....0.9, 1.106, 5.2 → 5.9, 5.11 – 5.12

## Reinigung:

Fahrzeug innen.....4.17 – 4.18  
Reserverad.....5.2 – 5.3  
Rückenlehne.....1.27  
Rückfahrkamera.....2.139 → 2.142  
Rückhaltesysteme für Kinder.....1.53 – 1.54, 1.56 → 1.81  
Rücksitz.....1.58  
Rücksitzbank.....1.58, 1.60, 3.34 – 3.35  
Rücksitze  
Verstellmöglichkeiten.....3.34 – 3.35  
Rücksitze.....1.42, 3.33  
Rückspiegel.....0.2, 1.112 → 1.114  
Rückwärtsgang  
Gangwechsel.....2.14

## S

### Schadstoffminderung

Ratschläge.....2.25  
Schalthebel.....2.14  
Schaltvorgang.....1.92, 2.14, 2.19 – 2.20  
Scheibenentfrostung  
Frontscheibe.....3.6, 3.9 → 3.13  
Heckscheibe.....3.5, 3.9 → 3.13  
Scheibenwaschanlage.....1.126  
Scheibenwaschanlagen.....1.123 → 1.128, 1.128  
Scheibenwischer.....1.123 → 1.128, 1.128  
Scheibenwischer/Frontscheiben-Waschanlage.....1.107 – 1.108, 5.38 – 5.39  
Scheiben-Wisch-Waschanlage  
Auswechseln der Wischerblätter.....1.125, 5.38 – 5.39  
Scheiben-Wisch-Waschanlage.....1.126  
Scheinwerfer  
Einstellung.....1.121 – 1.122  
Lampenwechsel.....5.16 – 5.17  
Vorne.....5.16 – 5.17  
Schließen der Fahrzeigtüren.....1.7 → 1.14, 1.16 → 1.25  
Schlüssel.....1.2 → 1.6  
Schlüssel für Radzierkappen.....5.8 → 5.10  
Seitenwindassistent.....2.40

# STICHWORTVERZEICHNIS (6/7)

Servolenkung.....	1.36
Servo-Parkbremse.....	1.92, 2.15 → 2.18
Sicherheitsabstände.....	2.65 → 2.68
Sicherheitsgurte	
Sicherheitsgurte, Höheneinstellung.....	1.41
Sicherheitsgurte, Warnlampe „Bitte angurten!“.....	1.39
Sicherheitsgurte.....	0.6, 1.37 → 1.49, 1.52, 1.56 → 1.58, 1.61 → 1.81, 4.17
Sicherungen.....	0.9, 5.35 → 5.37
Signal Gefahr.....	1.85
Signalanlage und Beleuchtung.....	1.85, 1.115 → 1.122
Signalhorn.....	1.85
Signalhorn und Lichthupe.....	1.85
Sitzeinstellungen.....	0.3
Sitzheizung.....	1.27 → 1.33
Sitzposition	
Einstellungen.....	0.3, 1.36 → 1.43
Sonnenblenden.....	3.24
Spezial-Verriegelung.....	1.6, 1.15
Spur halten: Assistent.....	2.49 → 2.54, 2.69 → 2.85
Spur zentrieren.....	2.121 → 2.130
Spurhalteassistent.....	2.49 → 2.54, 2.69 → 2.85
Spurwechselwarnung.....	1.94, 2.44 → 2.54
Standby Motor.....	1.94, 2.8 → 2.11
Start/Stop-Taste des Motors.....	2.5 → 2.7
Starten.....	1.104
Starten des Motors.....	2.3 – 2.4
Steckdose für Zubehör.....	3.16, 3.32
Stop and Start.....	1.36, 1.131, 2.19 – 2.20
Störungen	
Funktionsstörungen.....	2.12 – 2.13, 2.18, 2.39 → 2.43, 2.46 – 2.47, 2.52 – 2.53, 2.62, 2.84, 2.87, 2.91, 2.136, 2.160, 3.14, 5.35 → 5.37, 5.42 → 5.49
System zur Antriebsschlupfregelung: ASR.....	2.38, 2.40
<b>T</b>	
Tagfahrlicht.....	1.7 – 1.8, 1.108, 1.115 → 1.120
Tankverschlussklappe.....	1.4 – 1.5
Tankverschlussstopfen.....	1.129 → 1.131

Technische Daten.....	6.5 → 6.8, 6.12
Teile.....	6.12
Teilesatz zum Befüllen der Reifen ...	2.31, 2.33 → 2.37, 5.2, 5.4 → 5.7
Telefon.....	3.16 → 3.18
Temperaturregelung.....	3.9 → 3.13
Tempomat.....	1.94, 2.92 → 2.100
Tempomat (Regler-Funktion).....	1.94, 2.96 → 2.100
Toter Winkel: Warnsystem.....	2.55 → 2.64
Toter Winkel-Assistent.....	2.55 → 2.64
Transport von Gegenständen	
auf dem Dach.....	6.8
im Gepäckraum.....	3.39 – 3.40
Trennnetz.....	3.37
Trennwand.....	1.34 – 1.35
Türen.....	1.16 → 1.21, 1.107 – 1.108
Türen/Gepäckraumhaube.....	1.4 – 1.5, 1.7 → 1.14, 1.22 → 1.25
Türen/Hauben/Klappen.....	1.2 – 1.3, 1.9 → 1.14
Typenschilder.....	6.2, 6.4

## U

Uhr.....	1.110 – 1.111, 1.111
Uhrzeit	
Einstellung.....	1.101
Uhrzeit.....	1.110 – 1.111, 1.111
Umweltschutz.....	2.26
USB-Buchse.....	3.16

## V

Ver-/Entriegeln der Türen, Hauben, Klappen	
Karte.....	1.7 – 1.8
Ver-/Entriegeln der Türen, Hauben, Klappen.....	1.6
Verkehrszeichenerkennung: Warnung bei überhöhter Geschwindigkeit.....	2.88 → 2.91
Verriegeln.....	1.38 → 1.43
Verriegeln der Türen.....	1.2 → 1.14, 1.22 → 1.25, 1.107 – 1.108
Verzurrösen.....	3.38 → 3.40



# STICHWORTVERZEICHNIS (7/7)

Vordersitze	
Einstellung.....	1.26 → 1.33, 1.37
Vorratsbehälter	
Scheibenwaschanlagen .....	4.9
Vorrichtungen zum Seitenaufprallschutz .....	1.50 – 1.51
Vorsichtsmaßnahmen bei der Benutzung.....	1.123 → 1.126

## W

Wagenheber .....	5.3, 5.8 – 5.9, 5.11 – 5.12
Warnblinkanlage.....	1.85
Warntongebener „Licht an“ .....	1.16, 1.118
Warntongebener für Geschwindigkeitsüberschreitung.....	1.97
Warnung bei überhöhter Geschwindigkeit.....	1.94, 2.88 → 2.92
Wartung .....	2.25, 3.14
Waschen.....	4.14 → 4.16
Weitwinkel-Rückspiegel.....	1.114
Werkzeug .....	5.8 → 5.10
Willkommen an Bord Ihres Fahrzeugs .....	0.1
Wischerblätter.....	0.9, 1.126, 5.38

## Z

Zentraler Innenraumspiegel.....	3.24
Zierleisten.....	5.10
Zubehör .....	2.6, 5.34
Zugriff	
Fahrzeug .....	0.2, 1.2 → 1.14
Zulässige Dachlast.....	6.8
Zündschloss .....	2.3, 2.15 → 2.18
Zusatzklimatisierung.....	3.2 → 3.13
Zusätzliche Ruckhaltesysteme	
seitlich .....	1.51
zu den vorderen Sicherheitsgurten .....	1.44 → 1.49
Zusätzliche Ruckhaltesysteme .....	1.52
Zusätzliche Rückhaltesysteme	
zu den hinteren Sicherheitsgurten .....	1.50
Zusätzliche Rückhaltesysteme zu den Sicherheitsgurten ..	1.44 → 1.52







9 99 10 10 37 S

**WU**

Printing: 08/2022

Publication No: OM22DE-0XFKE1EUR

Printed in France

NU 1451-3 – Edition allemande – 99 91 010 37S



XFKE-DE.03